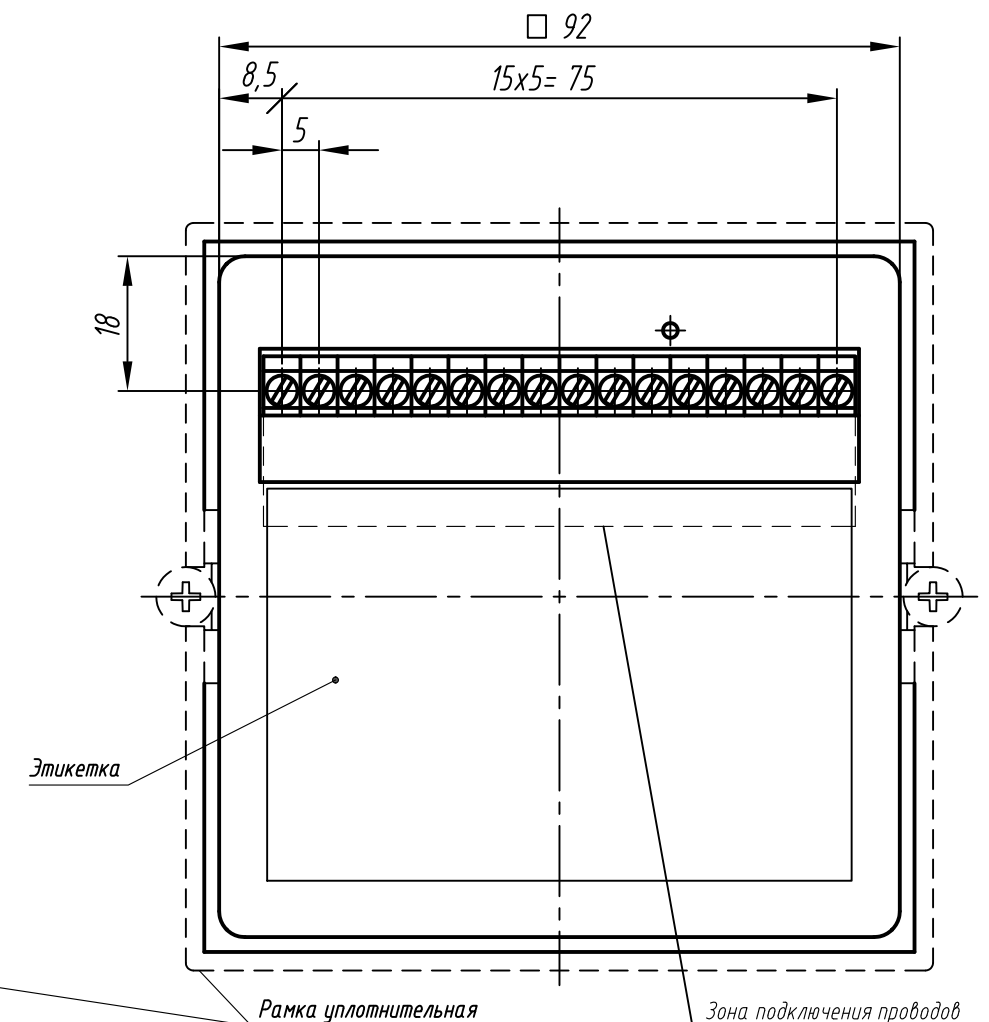


Зона подключения проводов

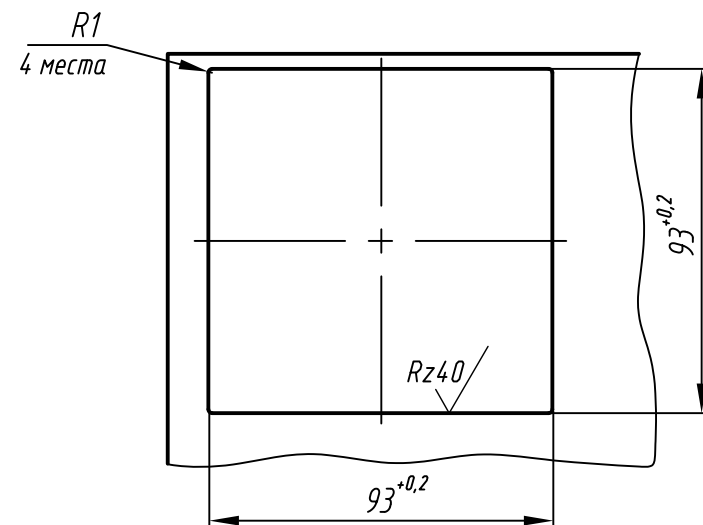
Фиксатор

Рамка уплотнительная

А
Расположение клемм подключения



Посадочное место на щите



1. Размеры для справок.
2. Неуказанные предельные отклонения размеров $\pm IT12/2$.
3. Прибор предназначен для установки на щитовую панель.
4. Максимальная мощность, выделяемая прибором: 6 Вт;
5. Максимальная допустимая температура окружающей среды: $+1...50\text{ }^{\circ}\text{C}$.
6. 3D модель представлена для скачивания в свободном доступе на сайте компании "ОВЕН" в формате *.STEP.

Изм.	Лист	№ докум.	Подп.	Дата	Одноканальный программный ПИД-регулятор TRM251-Щ1.XPX Габаритный чертеж		
Разраб.					Лит.	Масса	Масштаб
Пров.							1:1
Т.контр.					Лист	1	Листов
Н.контр.							2
Утв.							

Перв. примен.

Справ. №

Подп. и дата

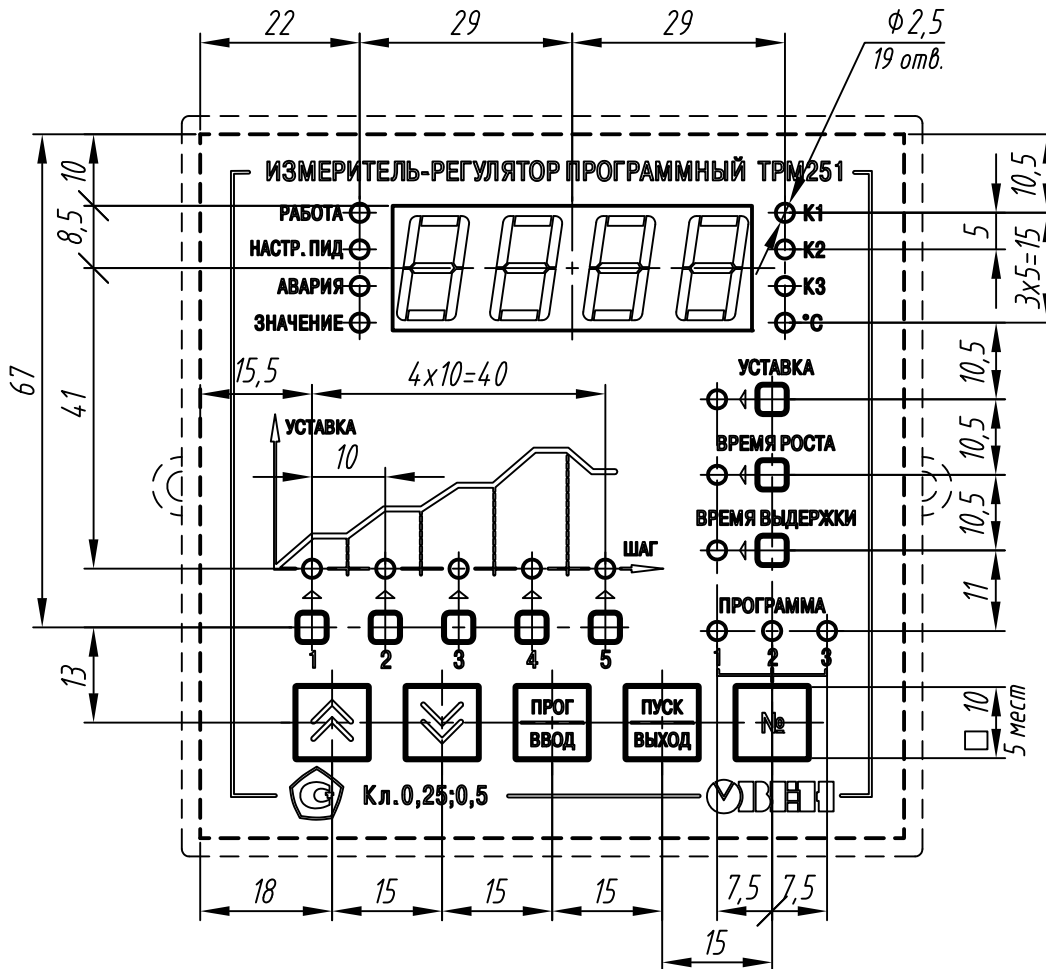
Инв. № дубл.

Взам. инв. №

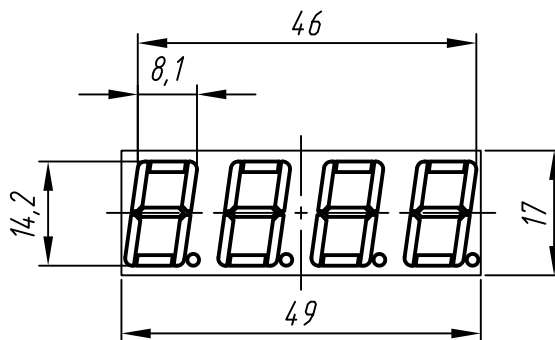
Подп. и дата

Инв. № подл.

Расположение элементов индикации и управления



Индикатор



Изм.	Лист	№ докум.	Подп.	Дата	Лист
					2