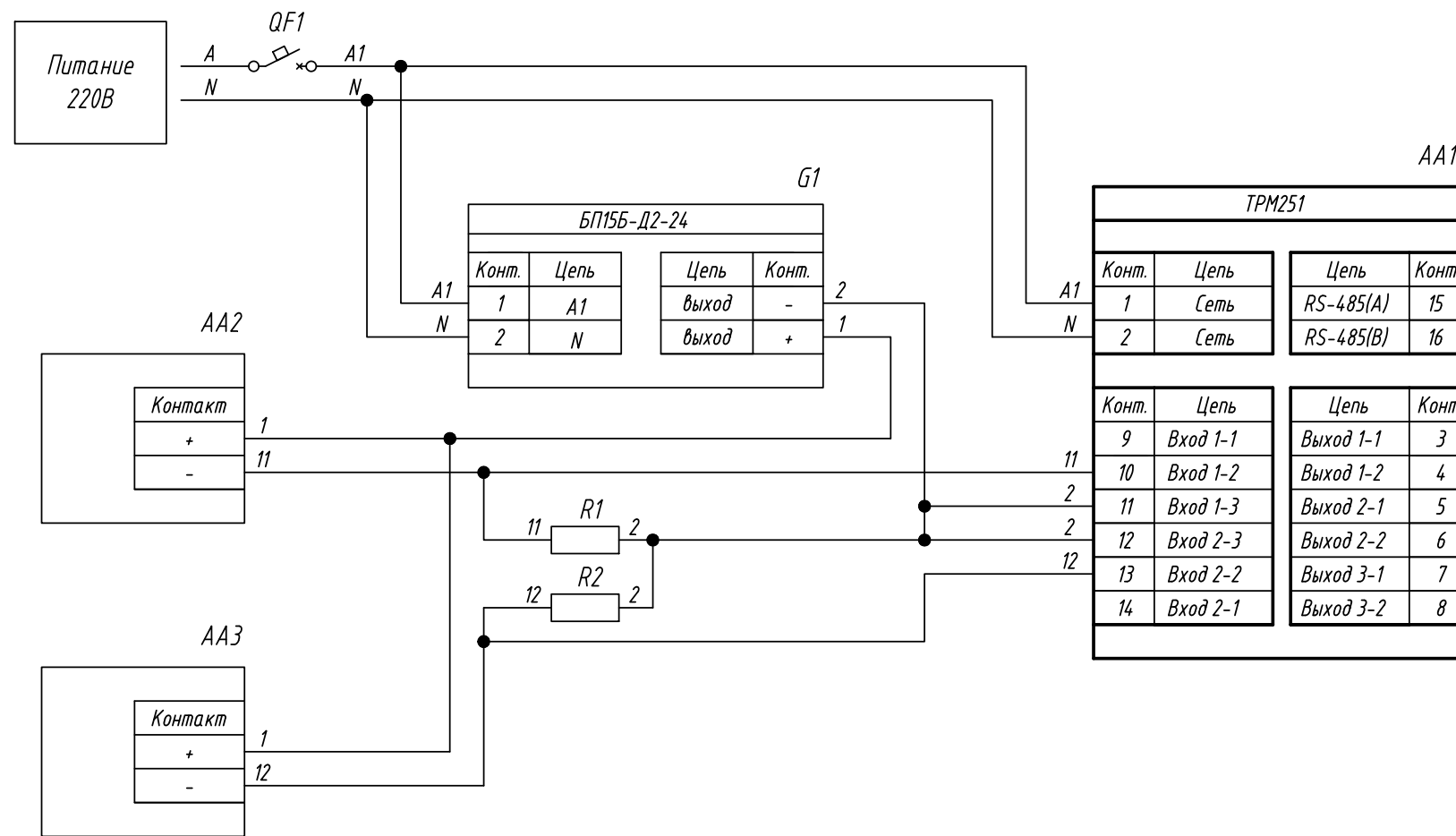


Поз. обознач.	Наименование	Кол.	Примечание
AA1	одноканальный программный ПИД-регулятор		Возм. применение
	ТРМ251-х.хРх, ТМ "ОВЕН"	1	корпусов Н, Щ1
AA2, AA3	Поплавковый датчик уровня		
	ПДУ-И.х, ТМ "ОВЕН"	2	
G1	Одноканальный блок питания БП15Б-Д2-24, ТМ "ОВЕН"	1	
QF1	Автомат защиты	1	
R1, R2	Резистор прецизионный 100,0 +/-0,1 Ом	2	



Изм.	Лист	№ докум.	Подпись	Дата	ТРМ251, Подключение датчика уровня с выходным сигналом 4...20мА	Лит.	Масса	Масштаб
Разраб.								
Провер.					Схема электрическая принципиальная	Лист	Листов 1	
Т.контр.								
Рук.раз.								
Н.контр.								
Утв.								

Инд. № подл.	Подпись и дата
Взам. инв. №	Инд. № дубл.
Подпись и дата	