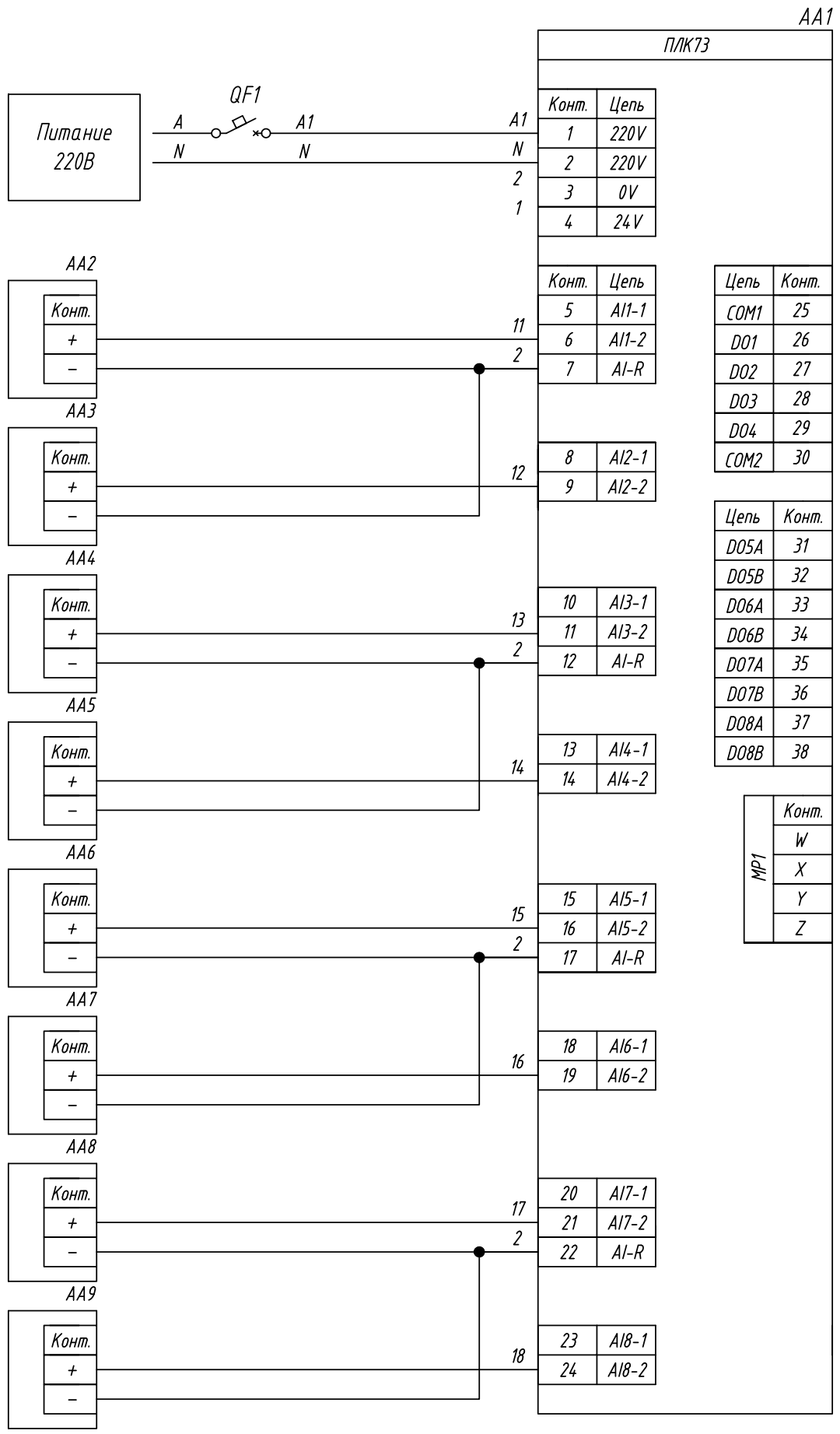


Инв. № подл.	Подпись и дата
Взам. инв. №	Инв. № дубл.
Подпись и дата	Подпись и дата



Поз. обознач.	Наименование	Кол.	Примечание
AA1	Программируемый логический контроллер		
	ПЛК73-ККККхххх-У, ТМ "ОВЕН"	1	
AA2...AA9	Датчик положения привода с сигналом 0-1В	8	
QF1	Автомат защиты	1	

Примечание:

Для применения датчиков с выходным сигналом напряжения 0-10В - необходимо использовать резистивный делитель напряжения ОВЕН РД10

Изм.	Лист	№ докум.	Подпись	Дата	ПЛК73, Подключение датчика положения электропривода с выходным сигналом напряжения 0..1В Схема электрическая принципиальная			Лит.	Масса	Масштаб
Разраб.										
Провер.										
Т.контр.										
Рук.раз.										
Н.контр.										
Утв.										
					Лист	Листов 1				