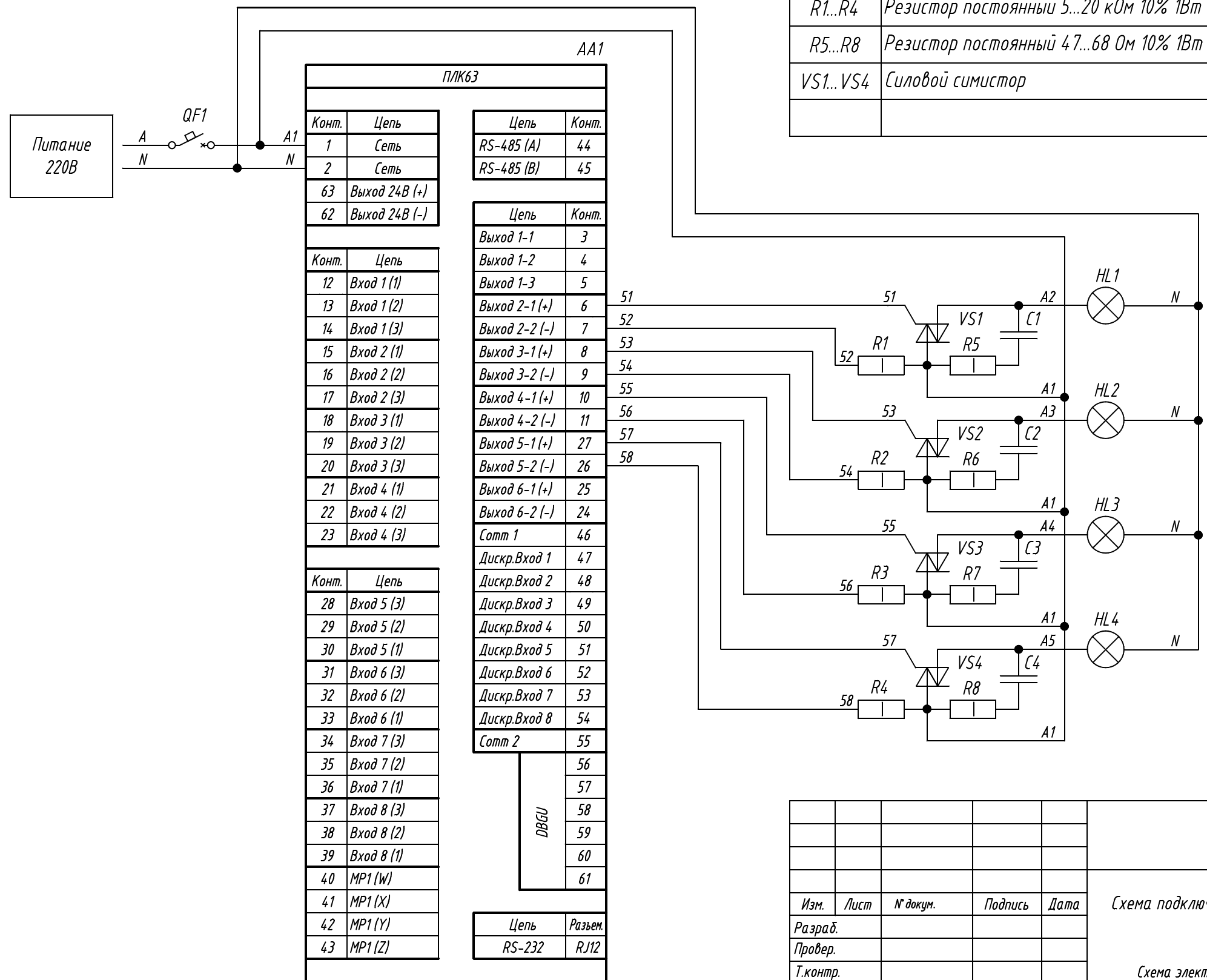


Поз. обознач.	Наименование	Кол.	Примечание
AA1	Программируемый логический контроллер ПЛК63-РССССУ-х, ТМ "ОВЕН"	1	
C1...C4	Конденсатор 0.1 мкФ 630В 10%	4	
HL1...HL4	Лампа накаливания 220В	4	
QF1	Автомат защиты	1	
R1...R4	Резистор постоянный 5...20 кОм 10% 1Вт	4	
R5...R8	Резистор постоянный 47...68 Ом 10% 1Вт	4	
VS1...VS4	Силовой симистор	4	



Подпись и дата	
Инв. № дубл.	
Взам. инв. №	
Подпись и дата	
Инв. № подл.	

Изм.	Лист	№ докум.	Подпись	Дата	ПЛК63, Схема подключения силового симистора		
Разраб.					Лит.	Масса	Масштаб
Провер.							
Т.контр.					Лист	Листов 1	
Рук.раз.							
Н.контр.							
Утв.							