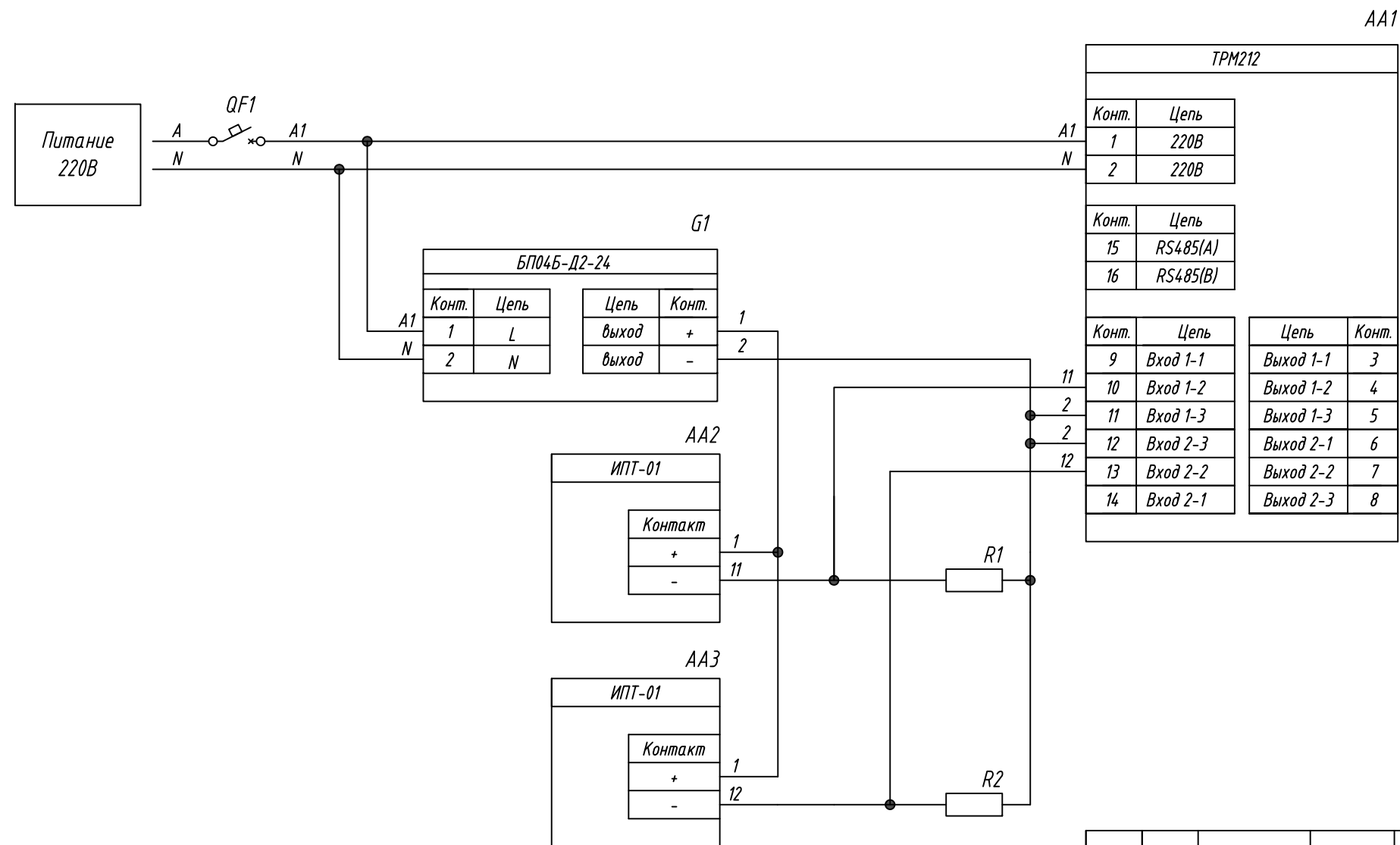


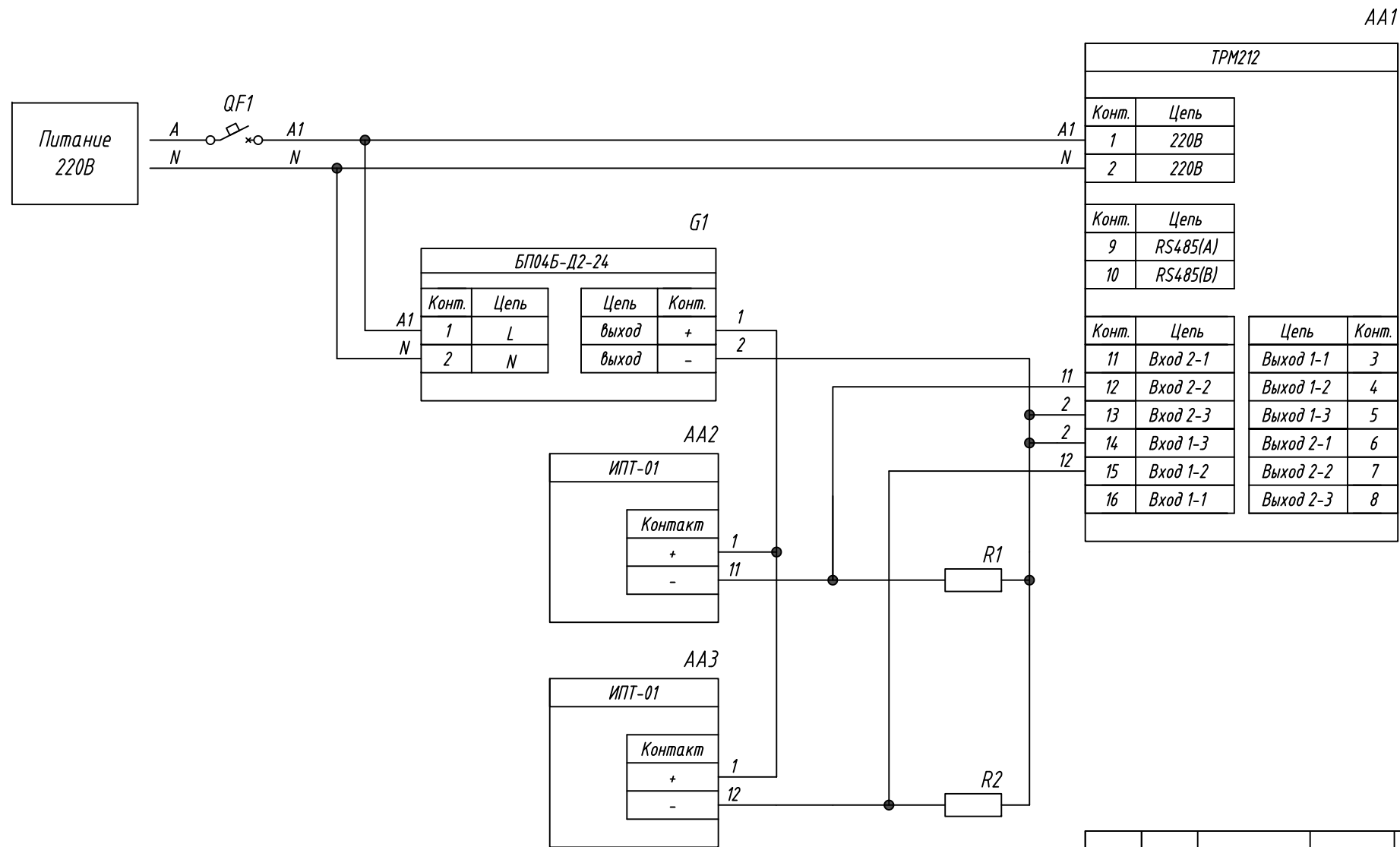
Поз. обознач.	Наименование	Кол.	Примечание
AA1	Измеритель ПИД-регулятор для управления задвижками и трехходовыми клапанами ТРМ212-Н, ТМ "ОВЕН"	1	Возм. применение корпусов Н, Щ1, Щ2
AA2, AA3	Преобразователь тока измерительный ИПТ-01[XXX]А	2	
G1	Блок питания БП04Б-Д2-24, ТМ "ОВЕН"		
R1, R2	Резистор прецизионный 100 Ом+-0,1% , 0,25Вт	2	
QF1	Автомат защиты	1	



Изм.	Лист	№ докум.	Подпись	Дата	ТРМ212, Подключение датчика тока с выходным сигналом 4...20мА		
Разраб.					Лит.	Масса	Масштаб
Провер.							
Т.контр.					Лист 1 Листов 2		
Рук.раз.							
Н.контр.							
Утв.							

Инв. № подл.	Подпись и дата
Взам. инв. №	Инв. № дубл.
Подпись и дата	Подпись и дата

Поз. обознач.	Наименование	Кол.	Примечание
AA1	Измеритель ПИД-регулятор для управления задвижками и трехходовыми клапанами ТРМ212-Н2, ТМ "ОВЕН"	1	
AA2, AA3	Преобразователь тока измерительный ИПТ-01[XXX]А	2	
G1	Блок питания БП04Б-Д2-24, ТМ "ОВЕН"		
R1, R2	Резистор прецизионный 100 Ом+-0,1% , 0,25Вт	2	
QF1	Автомат защиты	1	



Инв. № подл.	Подпись и дата
Взам. инв. №	Инв. № дубл.
Подпись и дата	Подпись и дата
Инв. № подл.	Подпись и дата

Изм.	Лист	№ докум.	Подпись	Дата	ТРМ212, Подключение датчика тока с выходным сигналом 4...20мА Схема электрическая принципиальная	Лит.	Масса	Масштаб
Разраб.								
Провер.								
Т.контр.						Лист 2	Листов	
Рук.раз.								
Н.контр.								
Утв.								