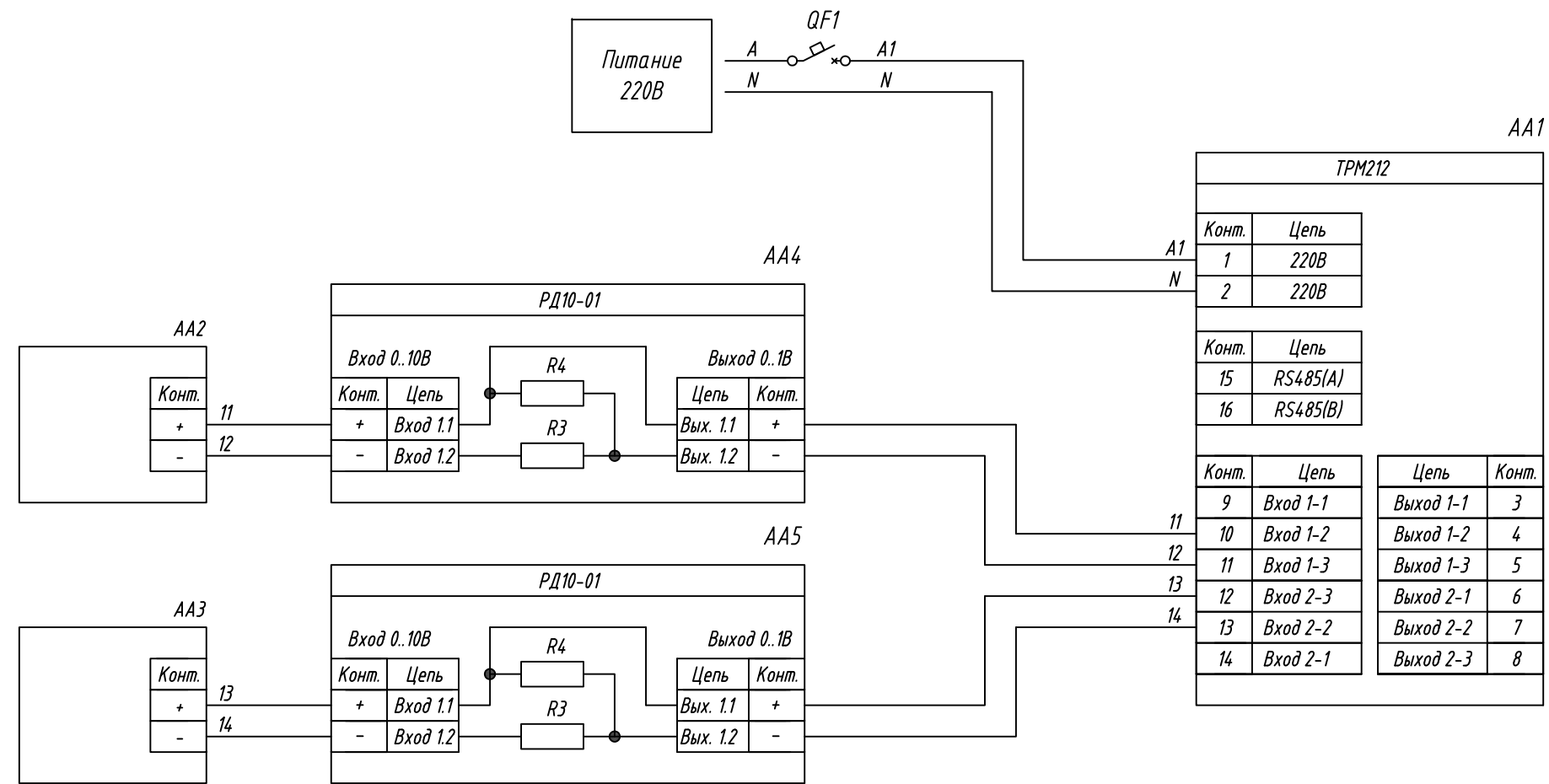


Поз. обознач.	Наименование	Кол.	Примечание
AA1	Измеритель ПИД-регулятор для управления задвижками и трехходовыми клапанами ТРМ212-Щ1, ТМ "ОВЕН"	1	Возм. применение корпусов Н, Щ1, Щ2
AA2, AA3	Делитель напряжения РД10-01, ТМ "ОВЕН"	2	
AA4, AA5	Датчик положения электропривода с сигналом 0..10В	2	
QF1	Автомат защиты		



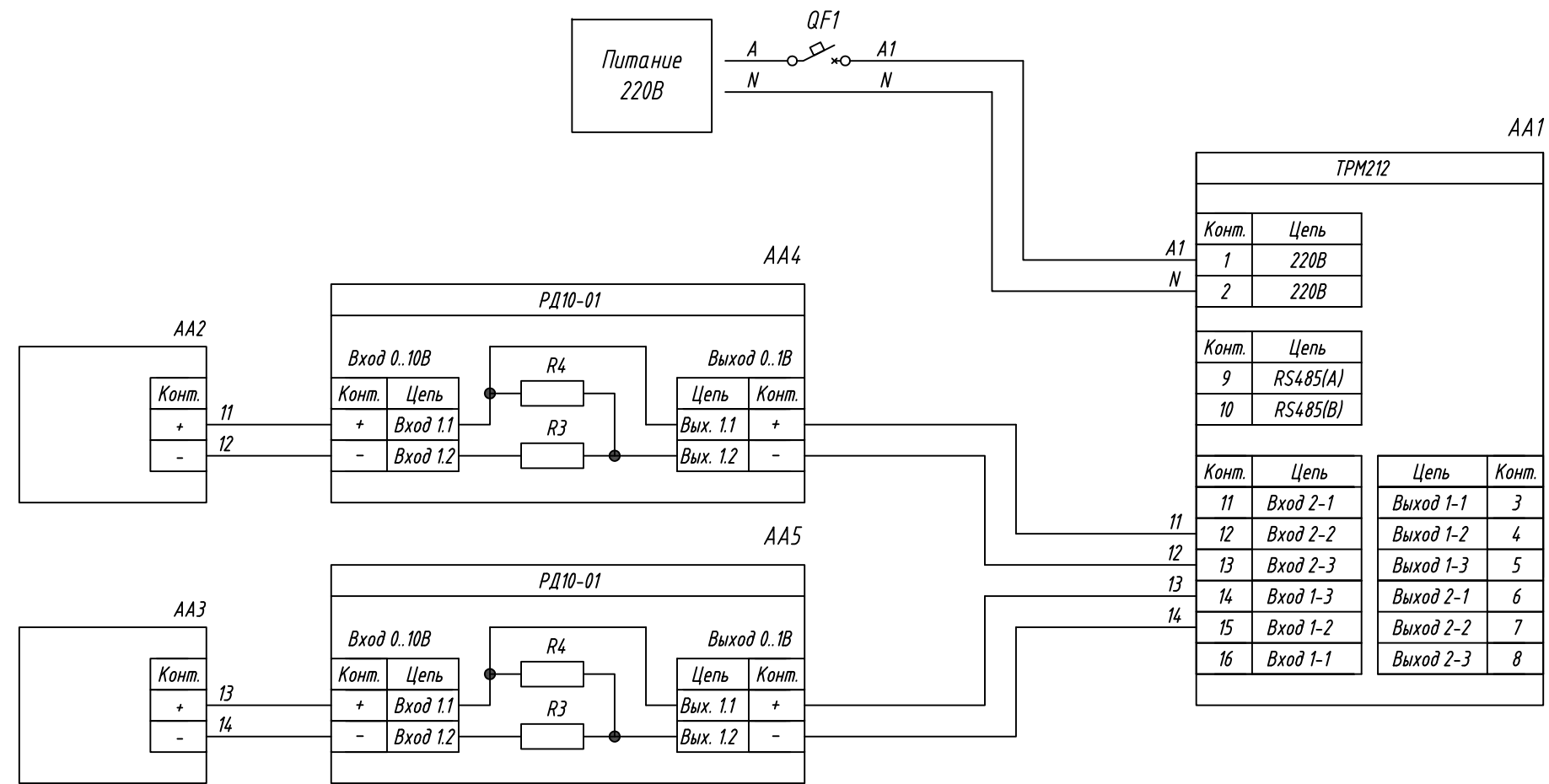
Подпись и дата	
Инв. № дубл.	
Взам. инв. №	
Подпись и дата	
Инв. № подл.	

Изм.	Лист	№ докум.	Подпись	Дата
Разраб.				
Провер.				
Т.контр.				
Рук.раз.				
Н.контр.				
Утв.				

ТРМ212,
Подключение датчика положения электропривода с выходным сигналом напряжения 0..10В
Схема электрическая принципиальная

Лит.	Масса	Масштаб
Лист 1	Листов 2	

Поз. обознач.	Наименование	Кол.	Примечание
AA1	Измеритель ПИД-регулятор для управления задвижками и трехходовыми клапанами ТРМ212-Н2, ТМ "ОВЕН"	1	
AA2, AA3	Делитель напряжения РД10-01, ТМ "ОВЕН"	2	
AA4, AA5	Датчик положения электропривода с сигналом 0..10В	2	
QF1	Автомат защиты		



Подпись и дата	
Инв. № дубл.	
Взам. инв. №	
Подпись и дата	
Инв. № подл.	

Изм.	Лист	№ докум.	Подпись	Дата
Разраб.				
Провер.				
Т.контр.				
Рук.раз.				
Н.контр.				
Утв.				

ТРМ212,
Подключение датчика положения электропривода с выходным сигналом напряжения 0..10В
Схема электрическая принципиальная

Лит.	Масса	Масштаб
Лист 2		Листов