

Перв. примен.

Справ. N

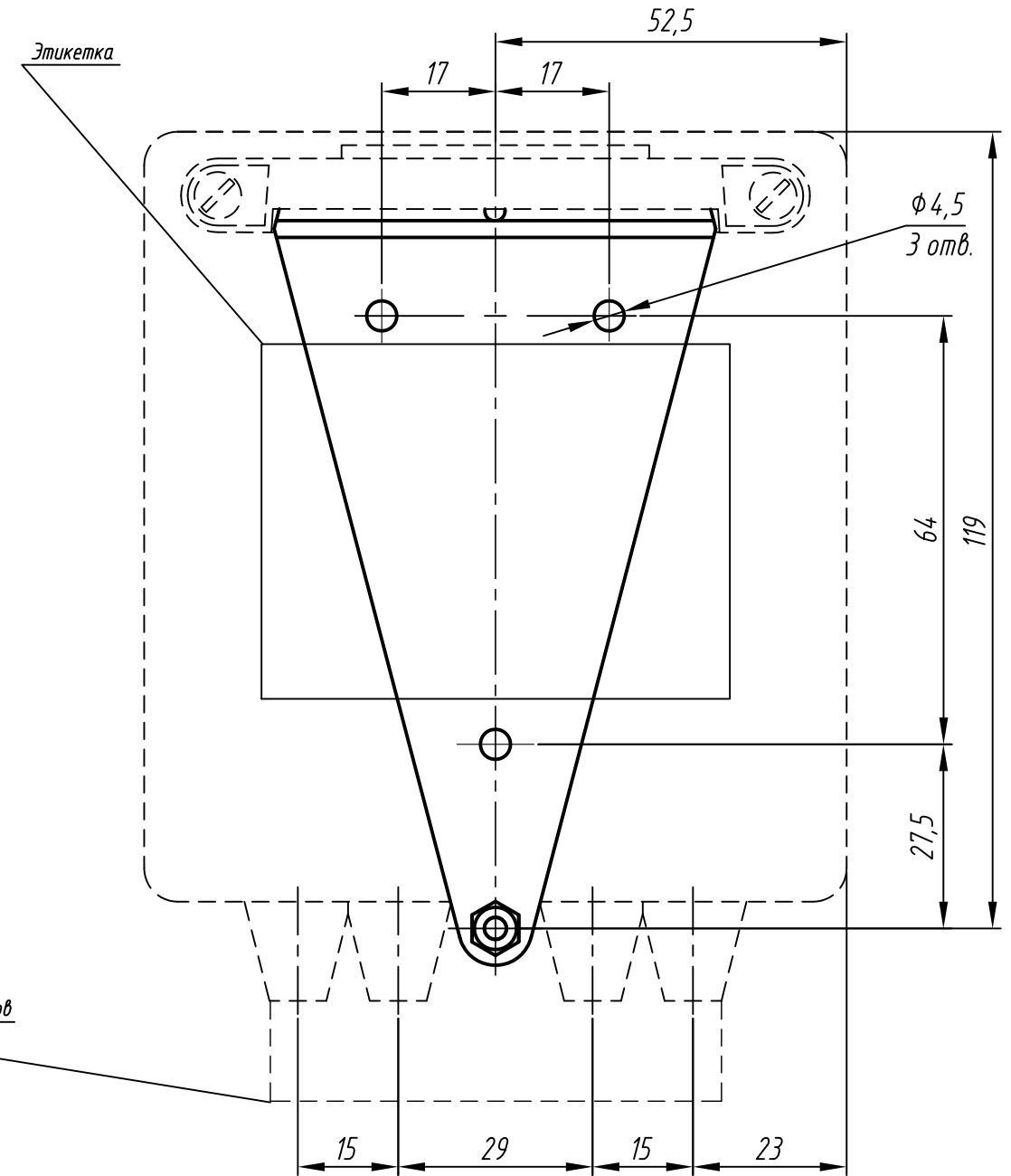
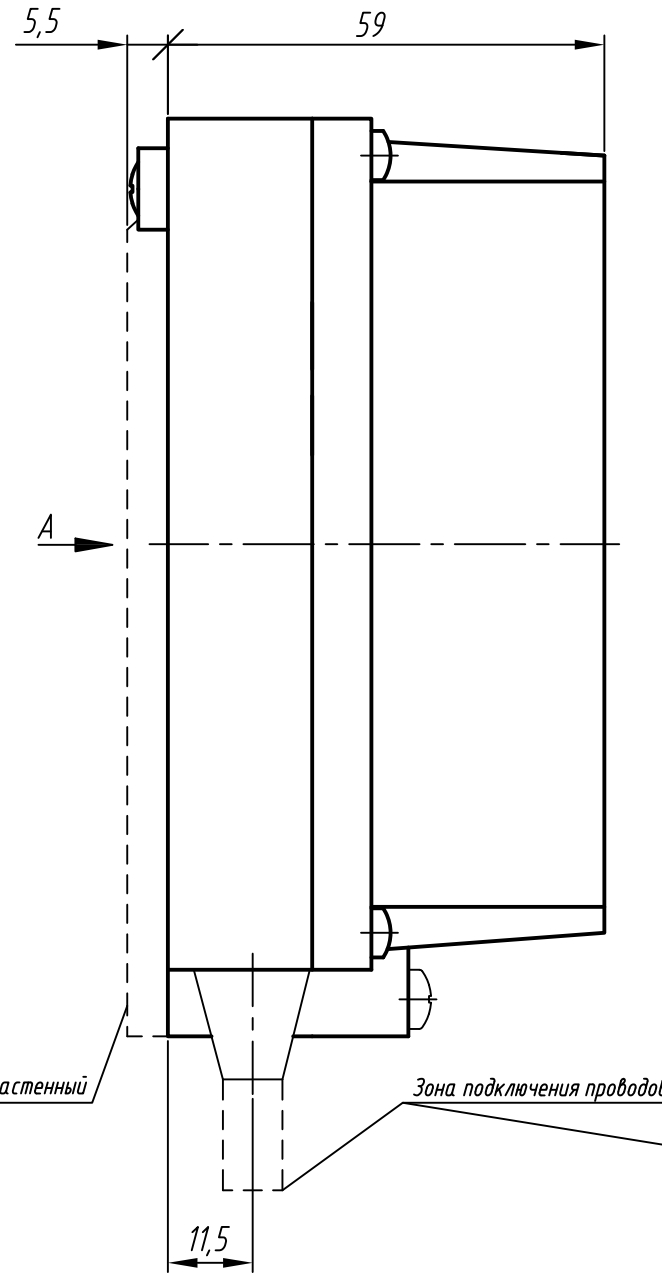
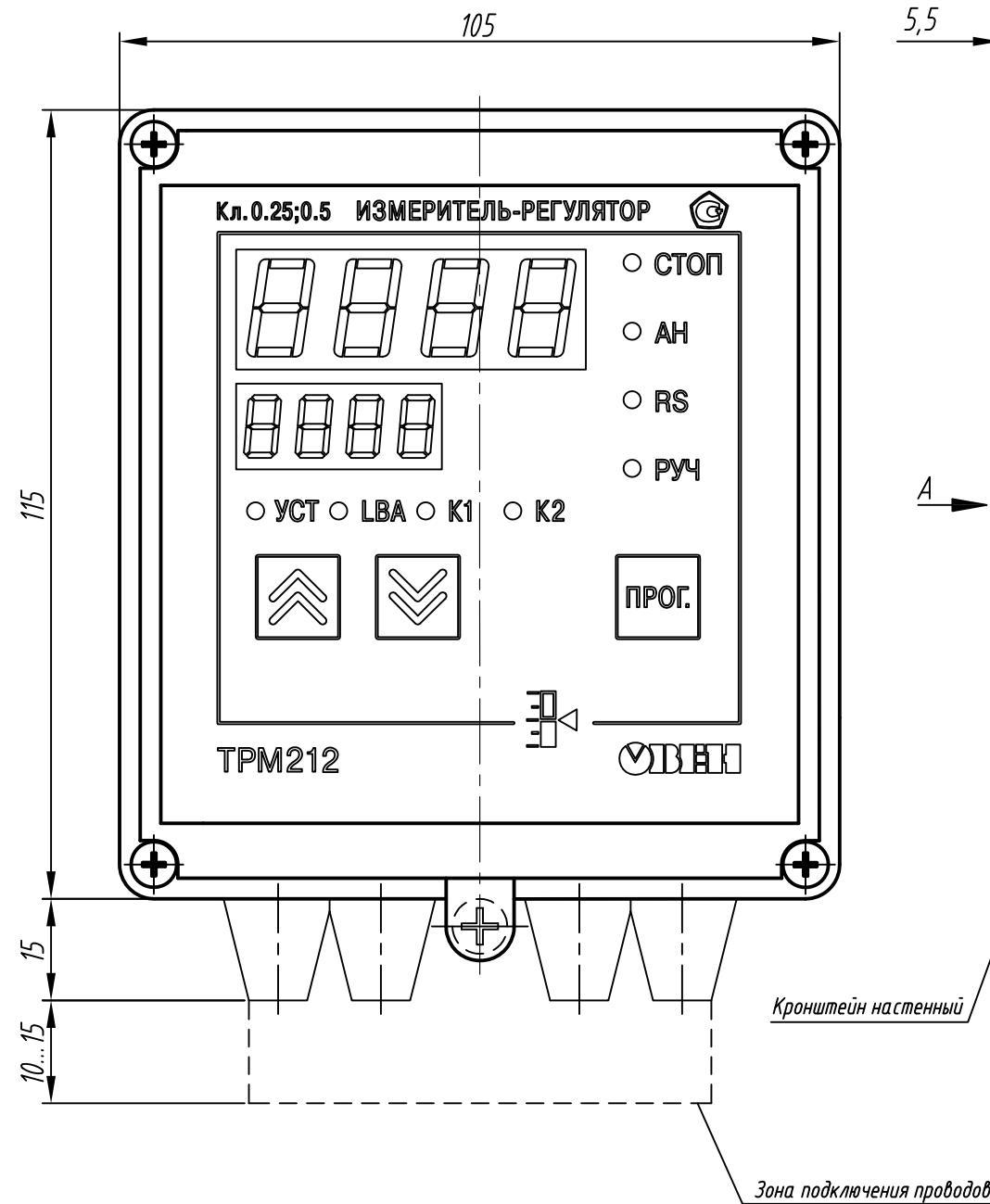
Подпись и дата

Инв. N дубл.

Взам. инв. N

Подпись и дата

Инв. N подл.



1. Размеры для справок.
2. Неуказанные предельные отклонения размеров $+IT12/2$.
3. Прибор предназначен для установки на щитовую панель.
4. Максимально допустимая температура окружающей среды: $+50^{\circ}\text{C}$.
5. Максимальная мощность, выделяемая прибором: 6 Вт.
6. 3D модель представлена для скачивания в свободном доступе на сайте компании "ОВЕН" в формате *.STEP.

Изм.	Лист	№ докум.	Подпись	Дата	Измеритель-регулятор микропроцессорный TPM212-Н.ХХ. Габаритный чертёж	Лит.	Масса	Масштаб
Разраб.								1:1
Провер.								
Т.контр.								
Рук.раз.								
Н.контр.								
Утв.						Лист 1	Листов 2	

Копировал

Формат А3

Перв. примен.

Справ. N

Подпись и дата

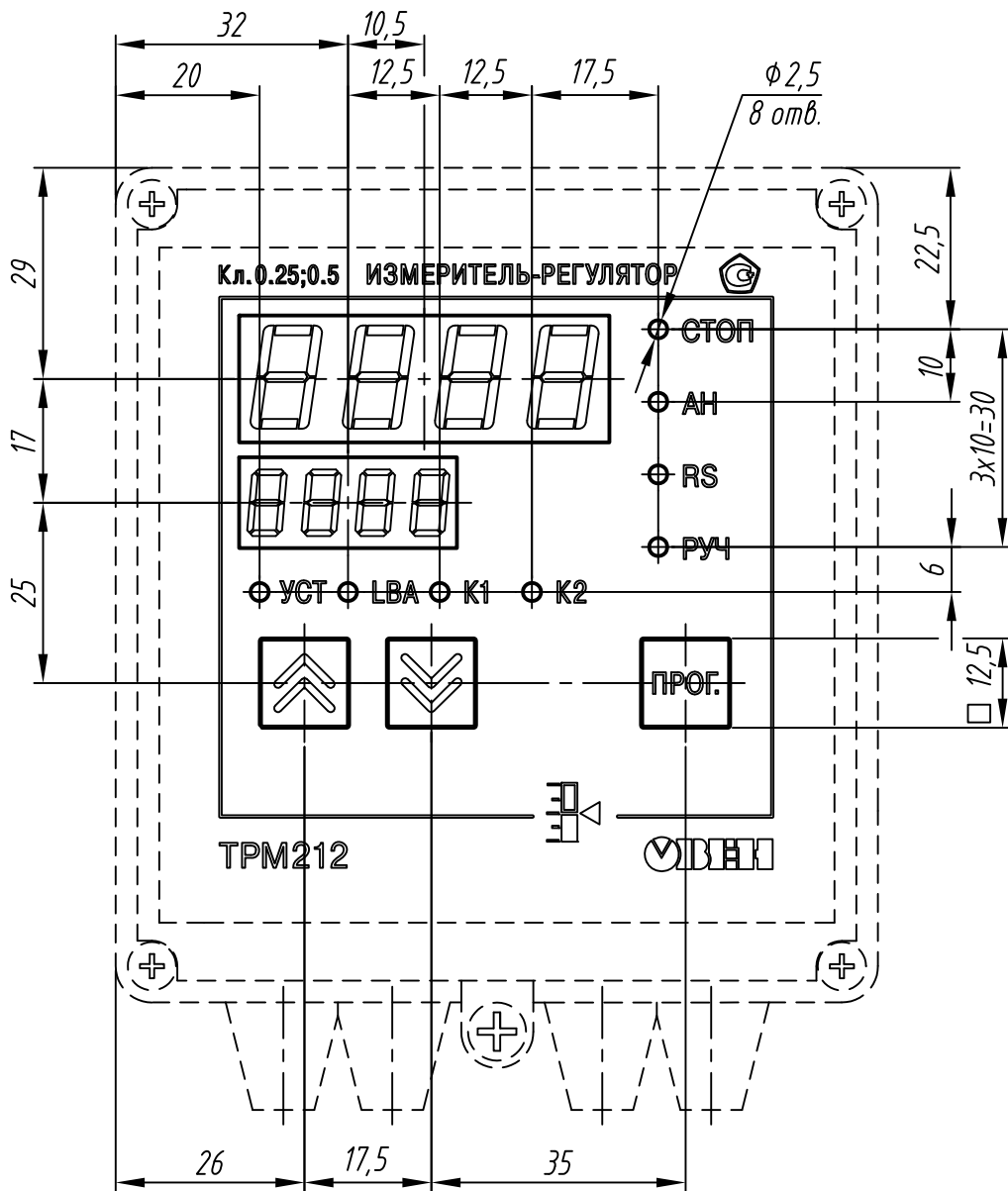
Инв. N дубл.

Взам. инв. N

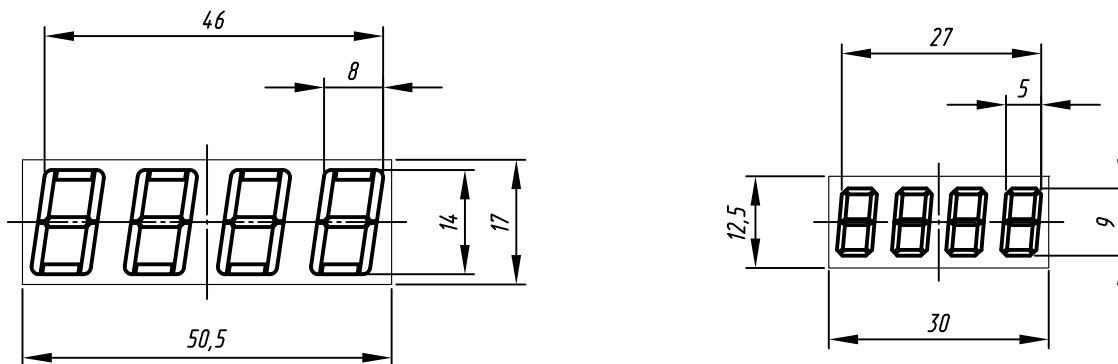
Подпись и дата

Инв. N подл.

Расположение элементов индикации и управления



Индикаторы цифровые



Изм.	Лист	№ докум.	Подпись	Дата