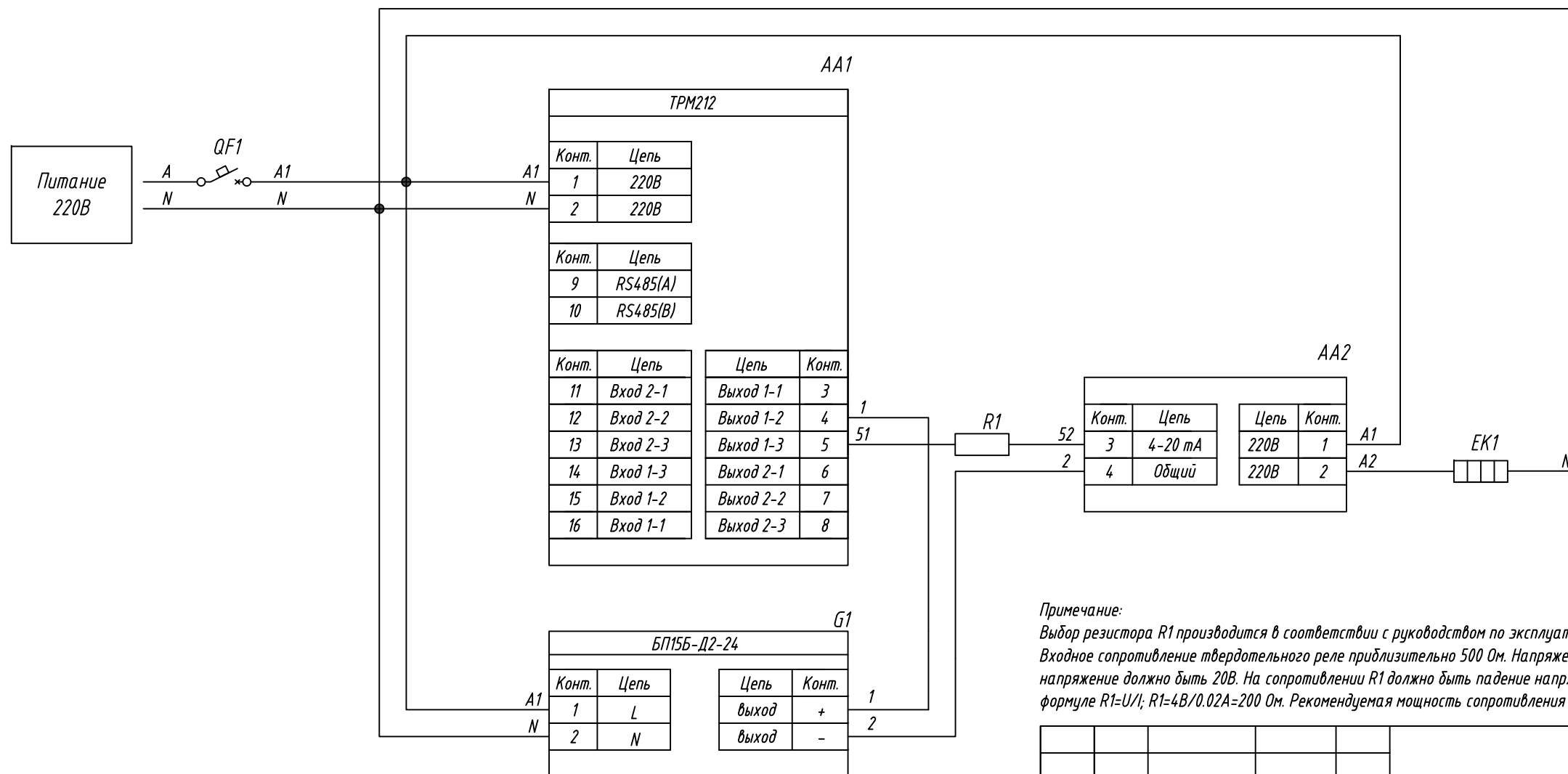


Поз. обознач.	Наименование	Кол.	Примечание
AA1	Измеритель ПИД-регулятор одноканальный		Возм. применение
	ТРМ212-Н2.Их, ТМ "ОВЕН"	1	корпусов Н, Н2, Щ1, Щ2
AA2	Реле твердотельное однофазное 250VAC упр. 4...20мА		
	HD-xx25LA, ТМ "Киррибор"	1	
EK1	Нагреватель резистивный	1	
G1	Блок питания БП15Б-Д2-24, ТМ "ОВЕН"	1	
R1	Резистор 200 Ом 2Вт 10%	1	
QF1	Автомат защиты	1	



Примечание:
 Выбор резистора R1 производится в соответствии с руководством по эксплуатации ТРМ10, пункт 3.2.5 (формирователь токового сигнала). Входное сопротивление твердотельного реле приблизительно 500 Ом. Напряжение питания 24В. В соответствии с графиком 3.18 (РЭ ТРМ10) напряжение должно быть 20В. На сопротивлении R1 должно быть падение напряжения 4В. Расчет ведется по максимальному току 20мА по формуле $R1=U/I$; $R1=4В/0.02А=200$ Ом. Рекомендуемая мощность сопротивления 2Вт.

Инв. № подл. | Подпись и дата | Инв. № дубл. | Подпись и дата | Взам. инв. № | Подпись и дата | Инв. № подл.

Изм.	Лист	№ докум.	Подпись	Дата	ТРМ212, Управление твердотельным реле сигналом 4...20мА Схема электрическая принципиальная	Лит.	Масса	Масштаб
Разраб.								
Провер.								
Т.контр.						Лист	Листов 1	
Рук.раз.								
Н.контр.								
Утв.								