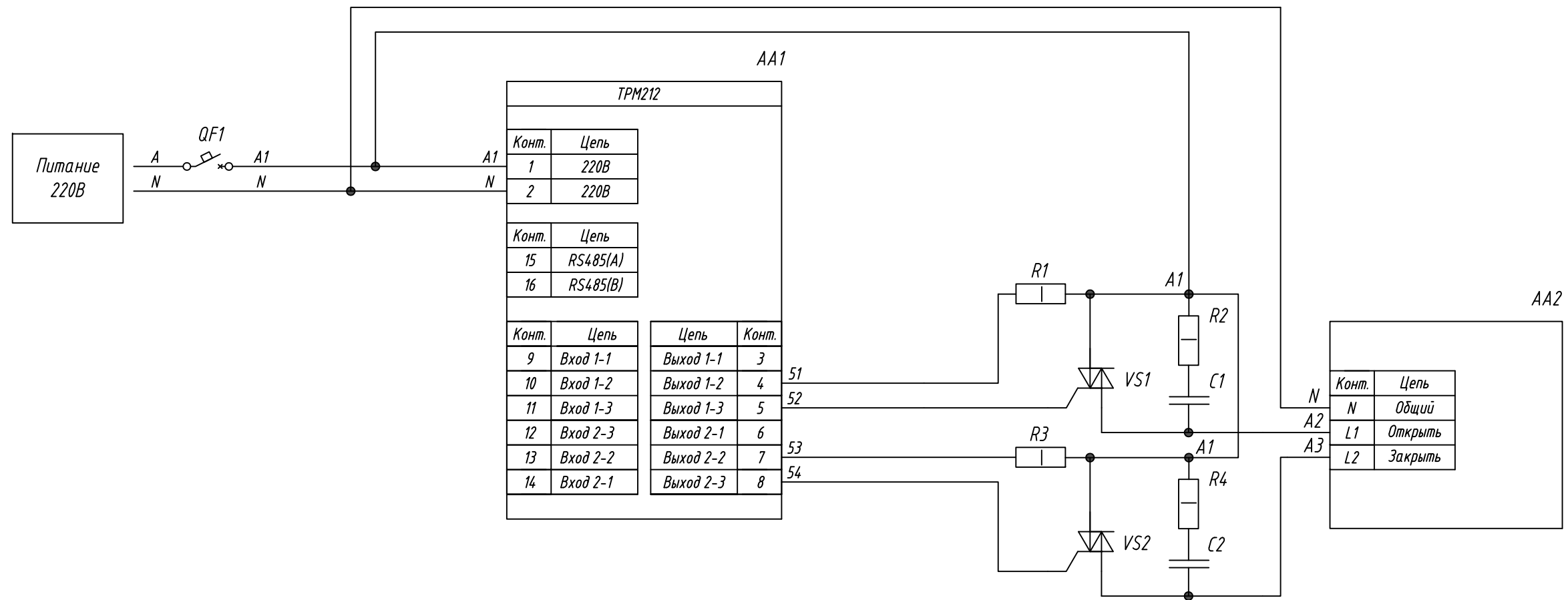


Поз. обознач.	Наименование	Кол.	Примечание
AA1	Измеритель ПИД-регулятор для управления задвижками и трехходовыми клапанами ТРМ212-Н.СС, ТМ "ОВЕН"	1	Возм. применение корпусов Н, Н2, Щ1, Щ2
AA2	Электропривод для откр./закр. шаровых клапанов	1	
С1, С2	Конденсатор 0.1 мкФ 630В 10%	2	
QF1	Автомат защиты	1	
R1, R3	Резистор постоянный 5...20 кОм 10% 1Вт	2	
R2, R4	Резистор постоянный 47...68 Ом 10% 1Вт	2	
VS1, VS2	Силовой симистор	2	



Инв. № подл.	Подпись и дата
Взам. инв. №	Инв. № дубл.
Подпись и дата	

Изм.	Лист	№ докум.	Подпись	Дата
Разраб.				
Провер.				
Т.контр.				
Рук.раз.				
Н.контр.				
Утв.				

ТРМ212, Схема подключения силовых симисторов Схема электрическая принципиальная			Лит.	Масса	Масштаб
			Лист	Листов 1	