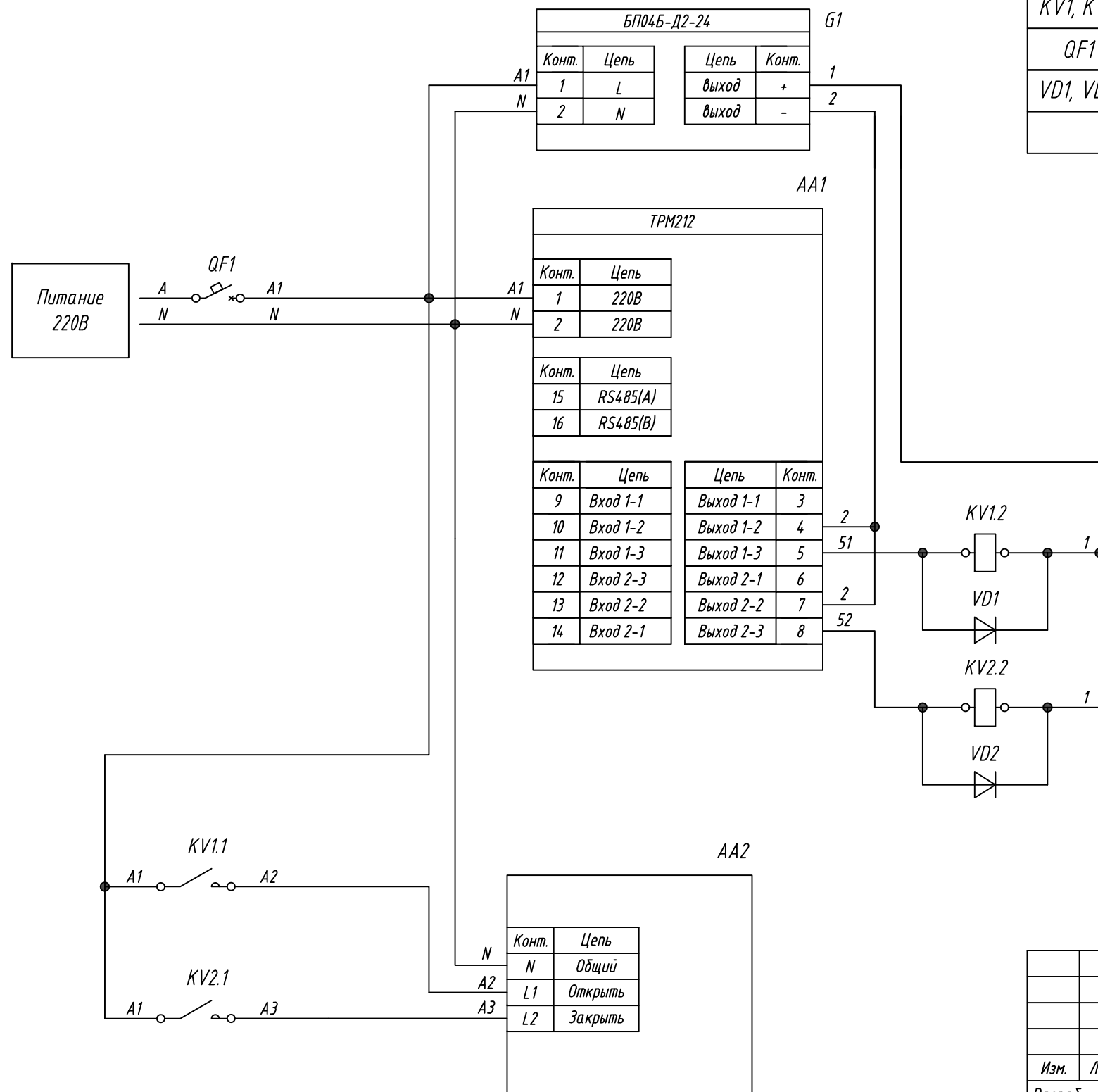


Поз. обознач.	Наименование	Кол.	Примечание
AA1	Измеритель ПИД-регулятор для управления задвижками и трехходовыми клапанами ТРМ212-Н.КК, ТМ "ОВЕН"	1	Возм. применение корпусов Н, Н2, Щ1, Щ2
AA2	Электропривод для откр./закр. шаровых клапанов	1	
G1	Блок питания БП04Б-Д2-24, ТМ "ОВЕН"	1	
KV1, KV2	Промежуточное реле RP-403DL TU, ТМ "Кипривог"	2	Упр. 24VDC
QF1	Автомат защиты	1	
VD1, VD2	Диод выпрямительный 1N4007	2	



Подпись и дата	
Инв. № дубл.	
Взам. инв. №	
Подпись и дата	
Инв. № подл.	

Изм.	Лист	№ докум.	Подпись	Дата

ТРМ212, Управление промежуточным реле			Лит.	Масса	Масштаб
Схема электрическая принципиальная			Лист	Листов 1	