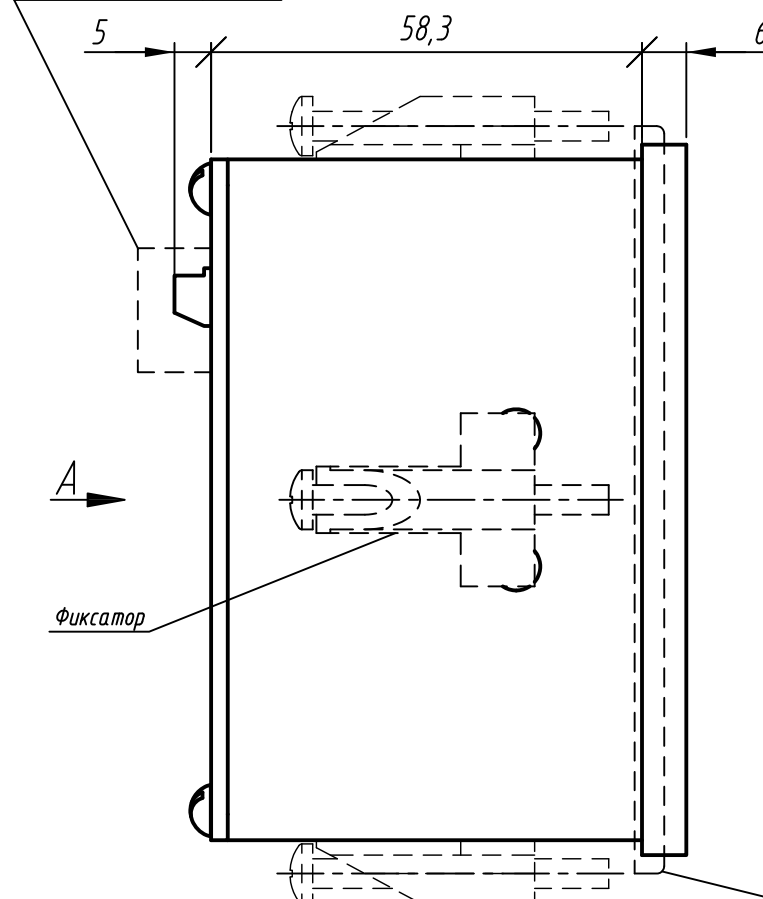
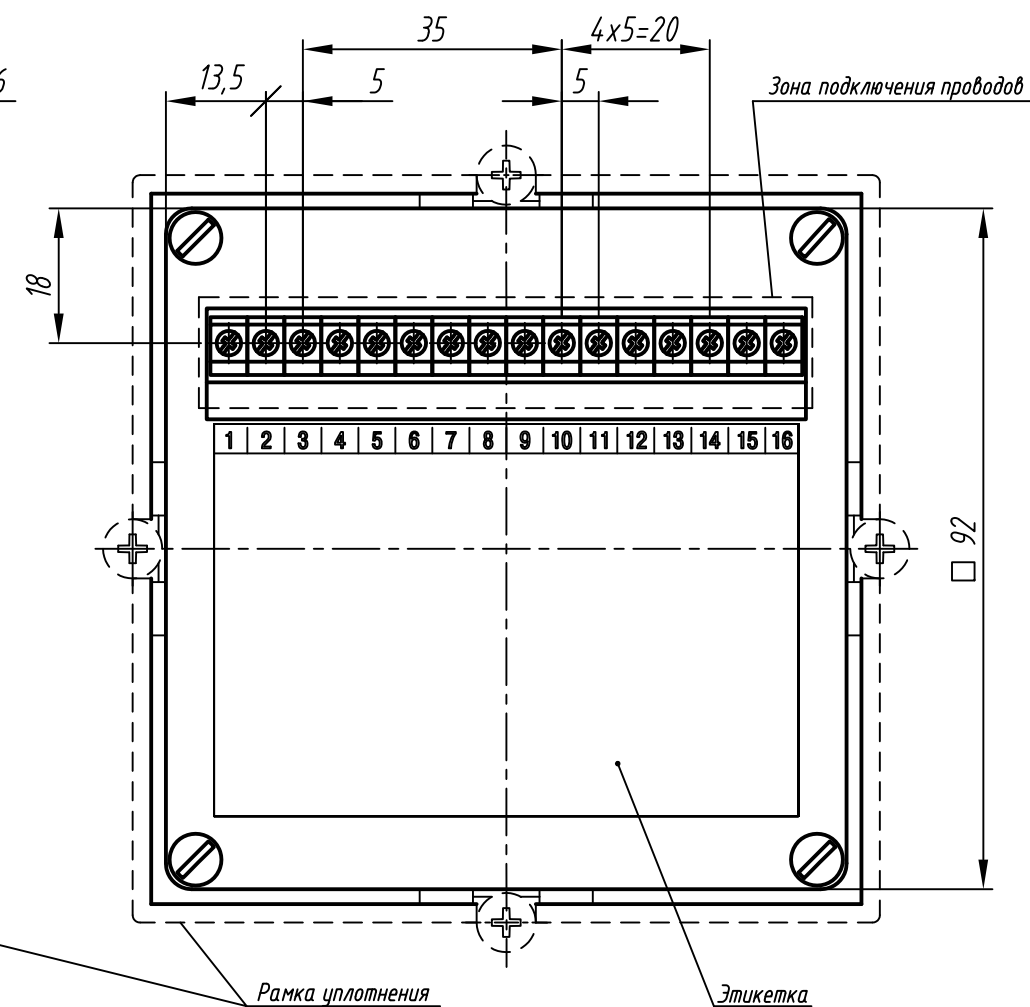


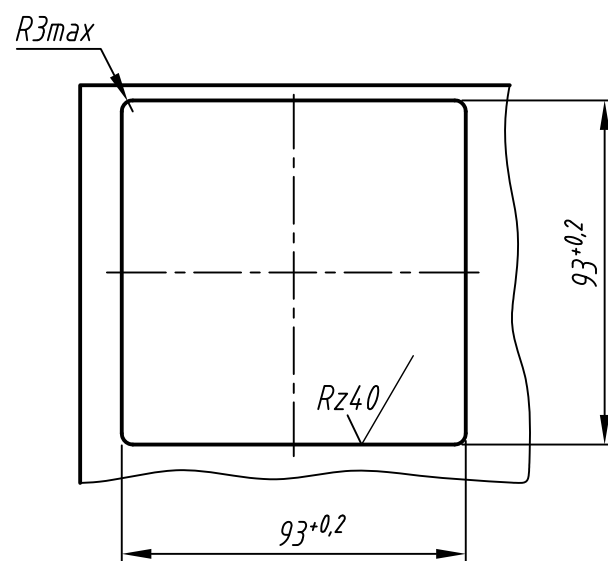
Зона подключения проводов



А
Расположение клеммников подключения



Посадочное место на щите



1. Размеры для справок.
2. Неуказанные предельные отклонения размеров $\pm IT12/2$.
3. В комплект поставки входит 2 фиксатора. Фиксаторы возможно установить одним из двух способов:
 - 1) по бокам;
 - 2) сверху и снизу.
3. Прибор предназначен для установки на панель толщиной 1..15 мм.
4. Максимально допустимая температура окружающей среды: $+50\text{ }^\circ\text{C}$.
5. Максимальная мощность, выделяемая прибором: 6 Вт.
6. 3D модель представлена для скачивания в свободном доступе на сайте компании "ОВЕН" в формате *.STEP.

Изм.	Лист	№ докум.	Подп.	Дата	Измеритель-регулятор микропроцессорный TRM212-Щ1.XX. Габаритный чертеж	Лит.	Масса	Масштаб	
Разраб.								1:1	
Пров.						Лист	1	Листов	2
Т.контр.									
Н.контр.									
Утв.									

Копировал

Формат А3

Подп. и дата

Инд. № дудл.

Взам. инв. №

Подп. и дата

Инд. № подл.

Перв. примен.

Справ. №

Подп. и дата

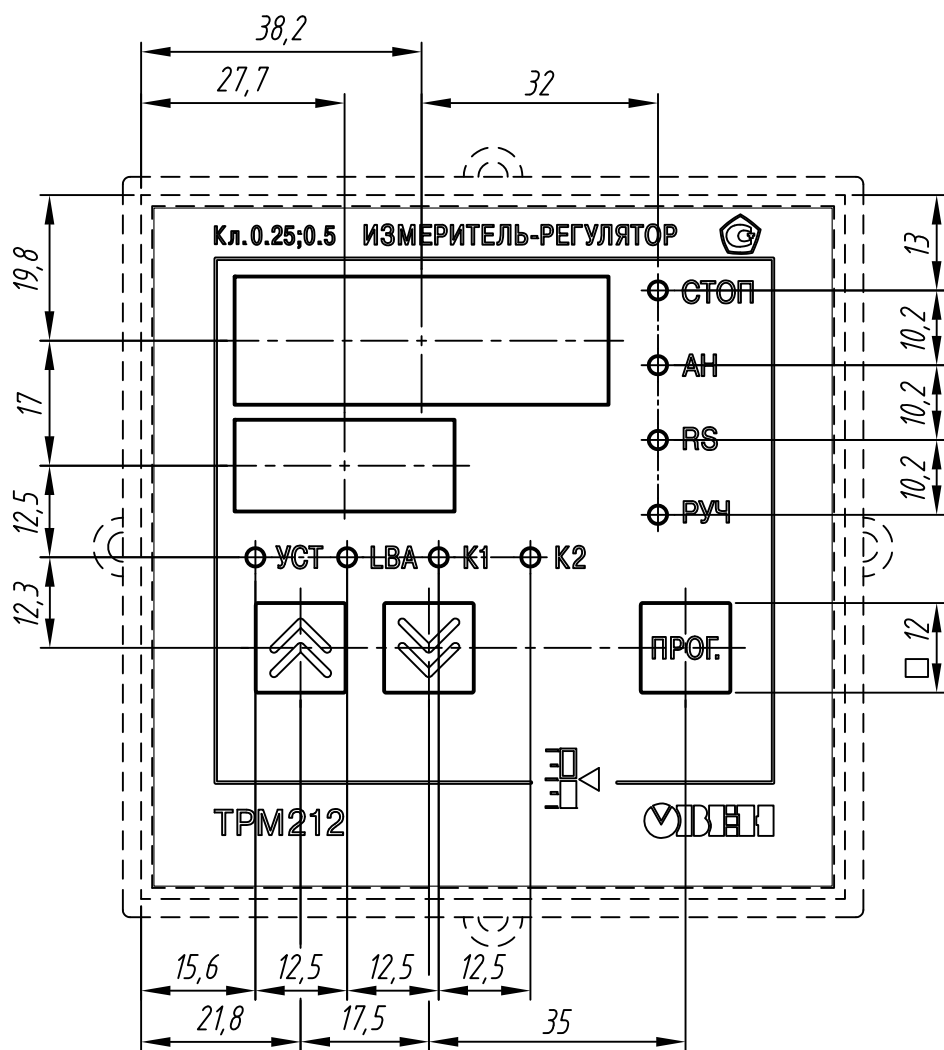
Инв. № дфл.

Взам. инв. №

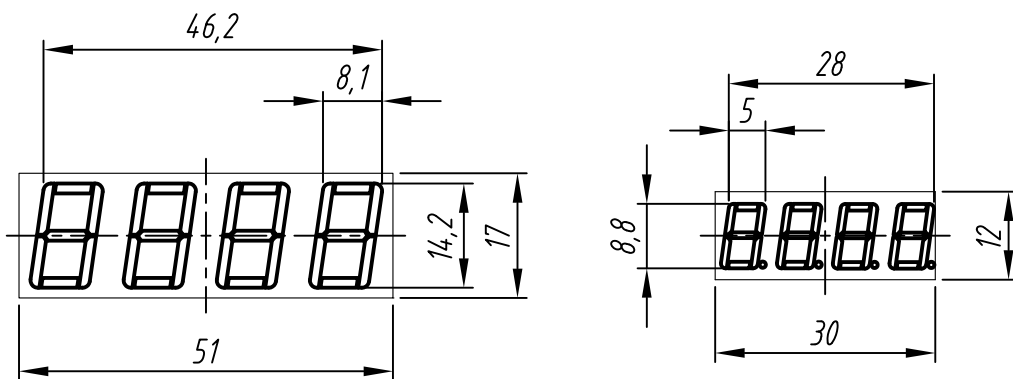
Подп. и дата

Инв. № подл.

Расположение элементов индикации и управления



Индикаторы



Изм.	Лист	№ докум.	Подп.	Дата