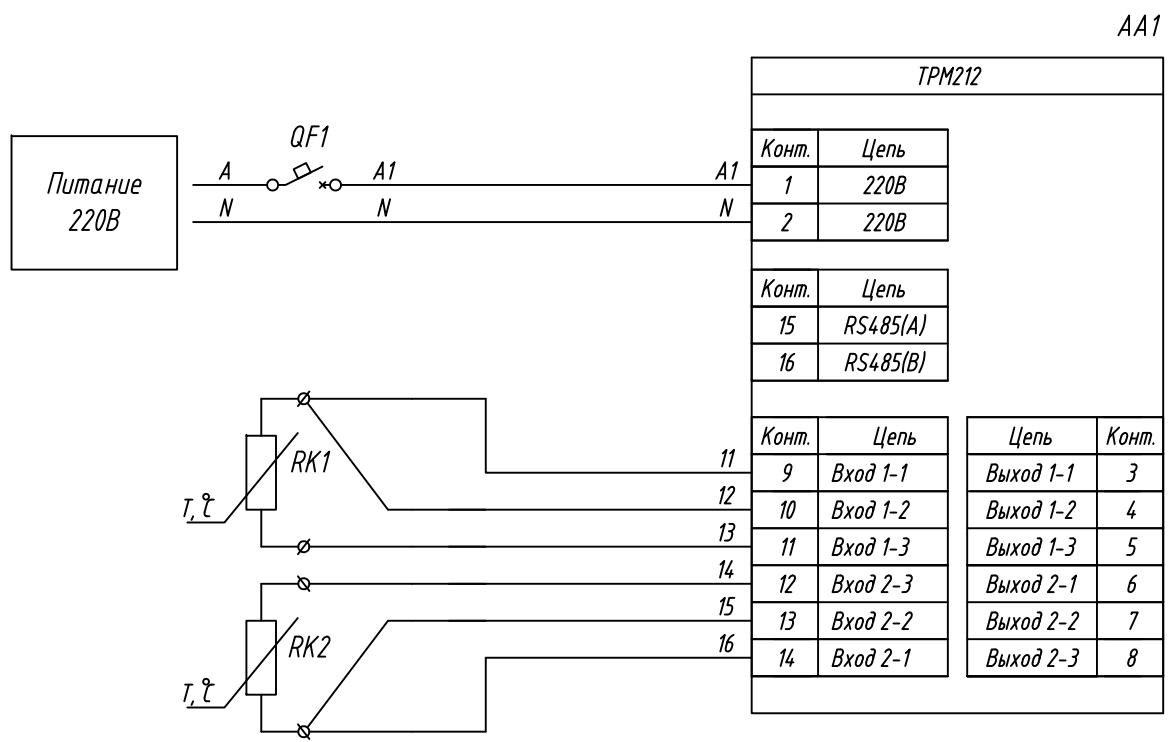


Поз. обознач.	Наименование	Кол.	Примечание
AA1	Измеритель ПИД-регулятор для управления задвижками и трехходовыми клапанами ТРМ212-Щ1, ТМ "ОВЕН"	1	Возм. применение корпусов Н, Щ1, Щ2
RK1, RK2	Термопреобразователь сопротивления ДТС хх5 ТМ "ОВЕН"	2	
QF1	Автомат защиты	1	



Инв. № подл.	Взам. инв. №	Инв. № дубл.	Подпись и дата
--------------	--------------	--------------	----------------

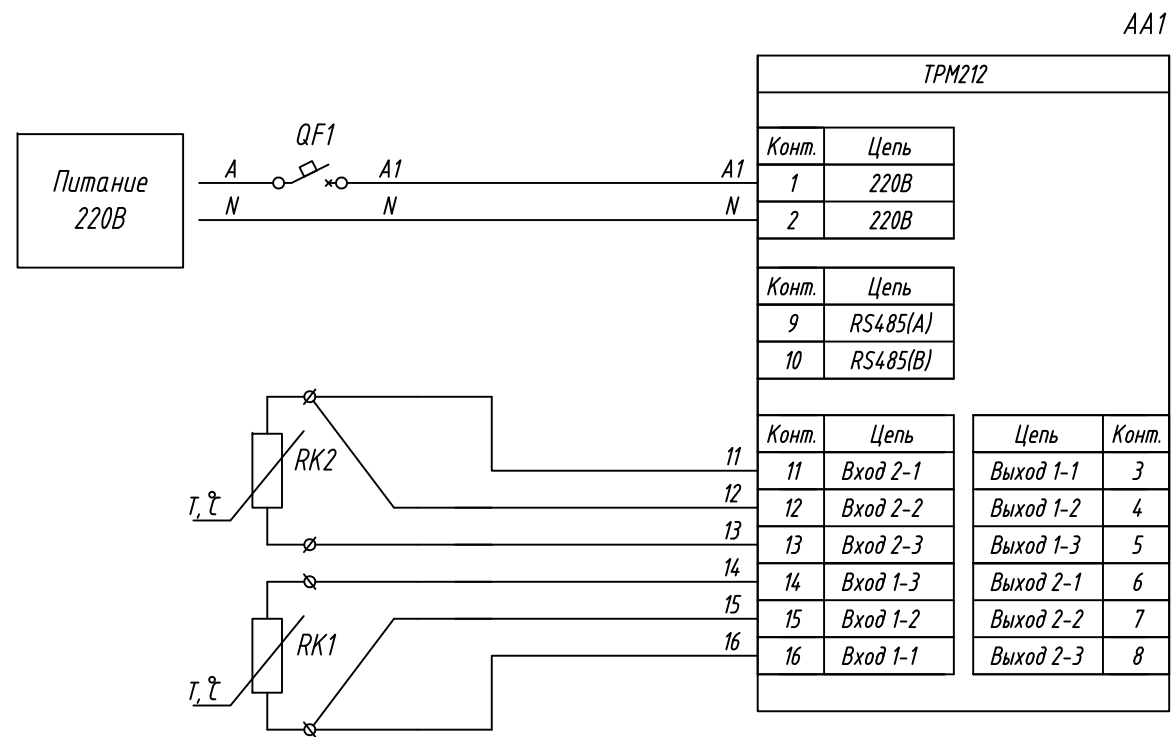
Изм.	Лист	№ докум.	Подпись	Дата	Лит.	Масса	Масштаб
Разраб.							
Провер.							
Т.контр.							
Рук.раз.							
Н.контр.							
Утв.							

ТРМ212,  
Подключение термосопротивления

Схема электрическая принципиальная

Лист 1	Листов 2
--------	----------

Поз. обознач.	Наименование	Кол.	Примечание
AA1	Измеритель ПИД-регулятор для управления задвижками и трехходовыми клапанами ТРМ212-Н2, ТМ "ОВЕН"	1	
RK1, RK2	Термопреобразователь сопротивления ДТС хх5 ТМ "ОВЕН"	2	
QF1	Автомат защиты	1	



Инв. № подл.	Взам. инв. №	Инв. № дубл.	Подпись и дата
--------------	--------------	--------------	----------------

Изм.	Лист	№ докум.	Подпись	Дата			
Разраб.							
Провер.							
Т.контр.							
Рук.раз.							
Н.контр.							
Утв.							
ТРМ212, Подключение термосопротивления Схема электрическая принципиальная					Лит.	Масса	Масштаб
					Лист 2	Листов	