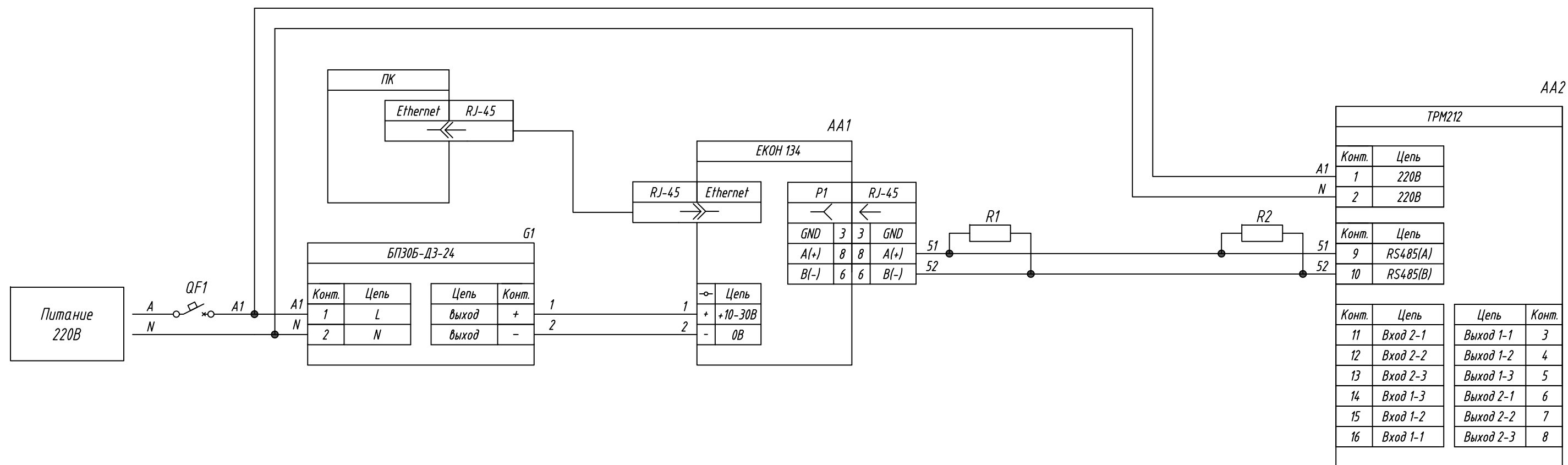


Поз. обознач.	Наименование	Кол.	Примечание
AA1	Измеритель ПИД-регулятор одноканальный ТРМ212-Н2.хх, ТМ "ОВЕН"	1	Возм. применение корпусов Н, Н2, Щ1, Щ2
AA2	Преобразователь интерфейса Ethernet - RS-232/RS-485 ЕКОН134, ТМ "ОВЕН"	1	
G1	Одноканальный блок питания БП30Б-Д3-24, ТМ "ОВЕН"	1	
QF1	Автомат защиты	1	
R1, R2	Резистор 120 Ом	2	



Примечание:

- Согласующие резисторы R1, R2 подключаются на концах линии связи.
- Длина линии связи не должна превышать 1200м для каждого сегмента.

Подпись и дата  
 Инв. № дубл.  
 Взам. инв. №  
 Подпись и дата  
 Инв. № подл.

Изм.	Лист	№ докум.	Подпись	Дата
Разраб.				
Провер.				
Т.контр.				
Рук.раз.				
Н.контр.				
Утв.				

ТРМ212,  
Подключение к ПК через  
преобразователь интерфейсов  
Схема электрическая принципиальная

Лит.	Масса	Масштаб
Лист		Листов 1