

# ПД150-R

## Преобразователь давления измерительный

### Краткое руководство

#### 1 Предупреждения

- ОПАСНОСТЬ**  
 Монтаж и подключение производить только **при отключенном питании** прибора и всех подключенных к нему устройств.
- ПРЕДУПРЕЖДЕНИЕ**  
 Для монтажа внешних связей использовать только специальный инструмент для проведения электромонтажных работ.
- ВНИМАНИЕ**  
 При подключении источников питания 24 В **требуется соблюдать полярность!** Неправильное подключение может привести к порче оборудования.
- ПРИМЕЧАНИЕ**  
 Соединительные линии необходимо прокладывать таким образом, чтобы исключить их перегибание.
- ПРЕДУПРЕЖДЕНИЕ**  
 Питание каких-либо устройств от сетевых контактов преобразователя **запрещено**.

#### 2 Технические характеристики

Таблица 1 – Характеристики прибора

Группа характеристик	Наименование	Значение
<b>Питание</b>	Напряжение питания:	от 90 до 264 В (номинальное 220 В) частотой от 47 до 63 Гц от 20 до 60 В (номинальное 24 В)
	• от сети переменного тока	
	• от сети постоянного тока	
	Потребляемая мощность, не более	8 ВА
<b>Интерфейс связи RS-485</b>	Скорость обмена	2400, 4800, 9600, 14400, 19200, 28800, 38400, 57600, 115200 бит/с
	Протоколы связи	Modbus ASCII, Modbus RTU
	Входное сопротивление	12 кОм (стандартная нагрузка)
<b>Дискретные выходные устройства</b>	Количество	2
	Тип	Электромагнитное реле
	Электрическая прочность изоляции между выходными клеммами реле и остальными портами, не менее	1500 В
	Максимальное коммутируемое напряжение, не более:	250 В 30 В
	• для переменного тока	
	• для постоянного тока	
	Максимальный коммутируемый ток ( $\cos\phi = 1$ ) для напряжения переменного тока не менее 240 В и для напряжения постоянного тока не менее 30 В, не более	3 А

Габаритные размеры прибора настенного крепления приведены на *рисунке 1*. Габаритные размеры прибора щитового крепления приведены на *рисунке 1*.

#### 3 Установка преобразователя настенного крепления

1. Закрепить кронштейн тремя винтами М4 × 20 (в комплект поставки не входят) на поверхности, предназначенной для установки преобразователя (см. *рисунок 1* и *рисунок 2, а*).
2. Зацепить крепежный уголок на задней стенке преобразователя за верхнюю кромку кронштейна (*рисунок 2, б*).
3. Прикрепить преобразователь к кронштейну винтом М4 × 35 из комплекта поставки (см. *рисунок 2, в*).

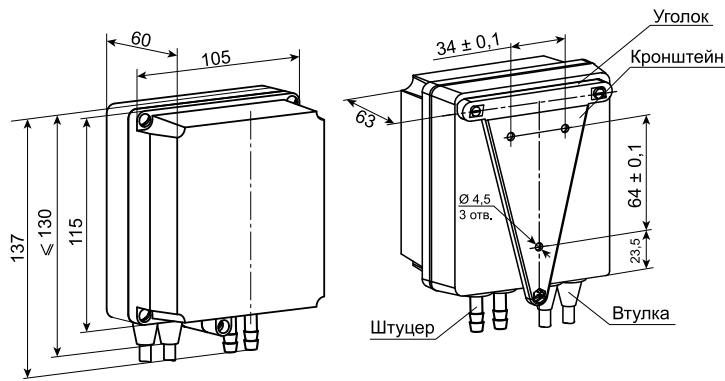


Рисунок 1 – Габаритные и установочные размеры преобразователя настенного крепления

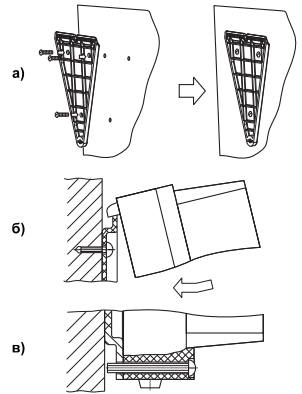


Рисунок 2 – Монтаж преобразователя настенного крепления

#### 4 Установка преобразователя щитового крепления

1. Подготовить на щите управления место для установки преобразователя в соответствии с размерами, приведенными на *рисунке 1*.
2. Установить преобразователь на щите управления, используя для его крепления монтажные элементы, входящие в комплект поставки преобразователя.
3. Вставить преобразователь в специально подготовленное отверстие на лицевой панели щита (см. *рисунок 1* и *рисунок 2, а*).
4. Вставить фиксаторы из комплекта поставки в отверстия на боковых стенках преобразователя (*рисунок 2, б*).
5. Завернуть винты М4 × 35 из комплекта поставки в отверстия каждого фиксатора так, чтобы преобразователь был плотно прижат к лицевой панели щита.

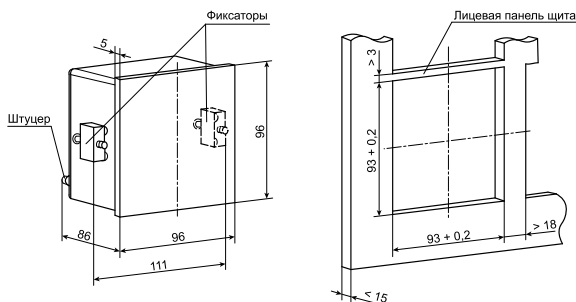


Рисунок 1 – Габаритные и установочные размеры преобразователя щитового крепления

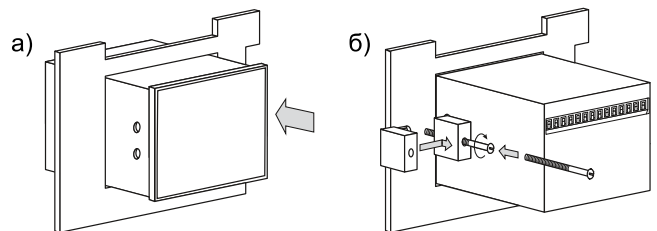


Рисунок 2 – Монтаж преобразователя щитового крепления

## 5 Монтаж внешних электрических связей и настройка преобразователя

Назначение контактов для подключения внешних электрических связей к преобразователю представлено на *рисунке 1*.

Схема подключения нагрузки к токовому выходу преобразователя показана на *рисунке 2*.

Для компенсации влияния монтажного положения на объекте или исключения влияния рабочего избыточного (статического) давления на выходной сигнал при эксплуатации преобразователей следует использовать функцию пользовательской коррекции «нуля» (см. *рисунк 3*).

Параметры преобразователя, доступные через меню конфигурации, приведены на *рисунке 4*.

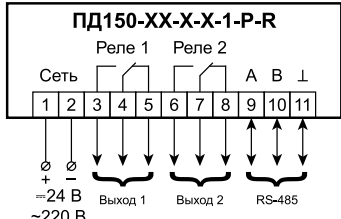


Рисунок 1 – Назначение контактов клеммника

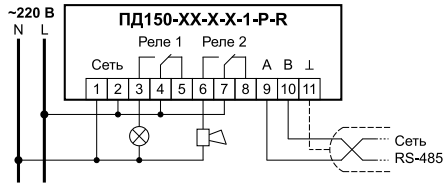


Рисунок 2 – Пример схемы подключения

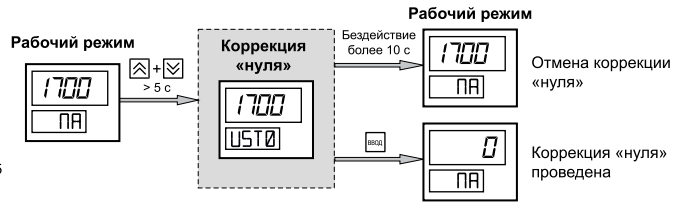


Рисунок 3 – Пользовательская коррекция «нуля»

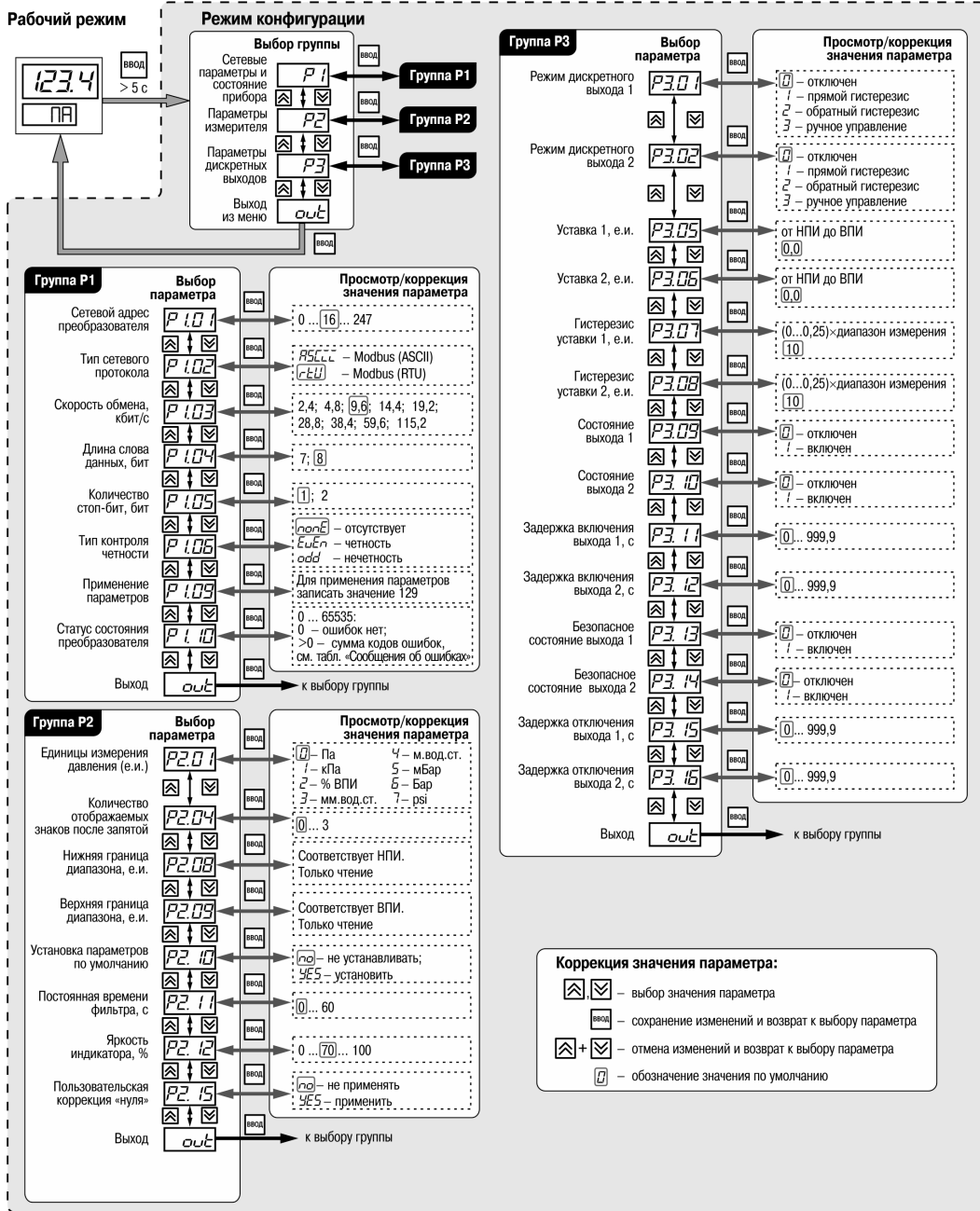


Рисунок 4 – Меню конфигурации

Таблица 2 – Сообщения об ошибках

Код ошибки	Сообщение	Описание ошибки	Код ошибки	Сообщение	Описание ошибки
1	E-01	При чтении flash-памяти не сошлась контрольная сумма	8	E-04	Обрыв датчика температуры
2	E-02	Программная ошибка	16	E-05	Результат измерения вышел за границы диапазона измерения более, чем на 5 %
4	E-03	Обрыв датчика давления			

