

Перв. примен.

Справ. №

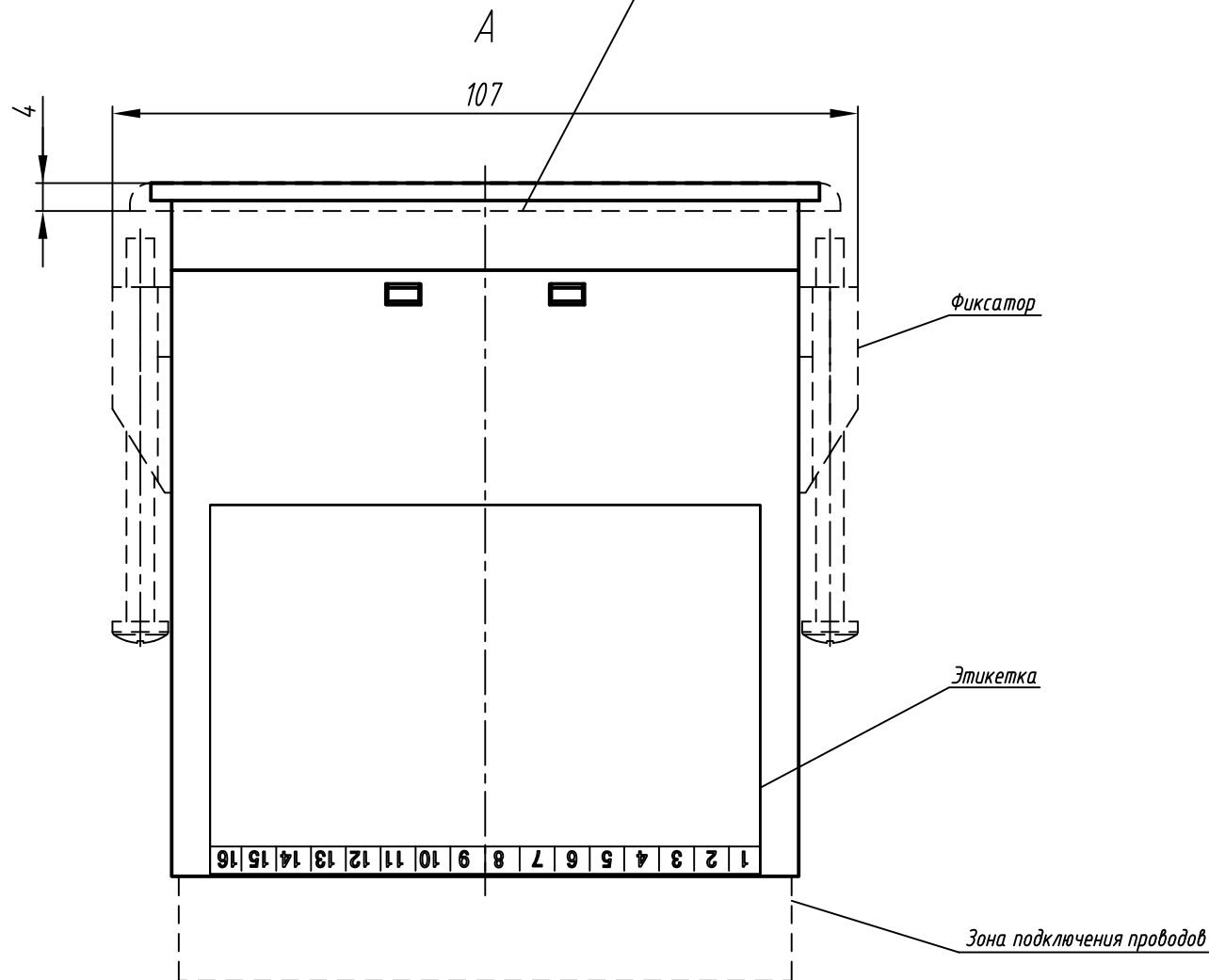
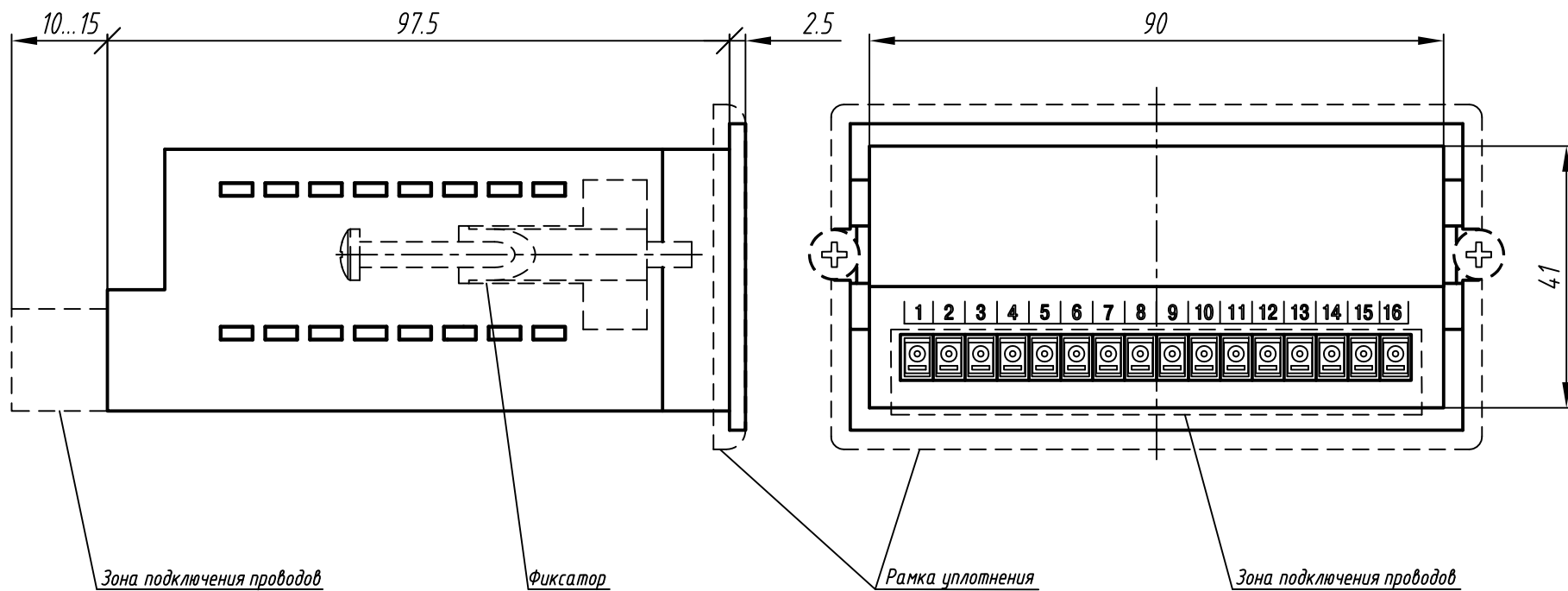
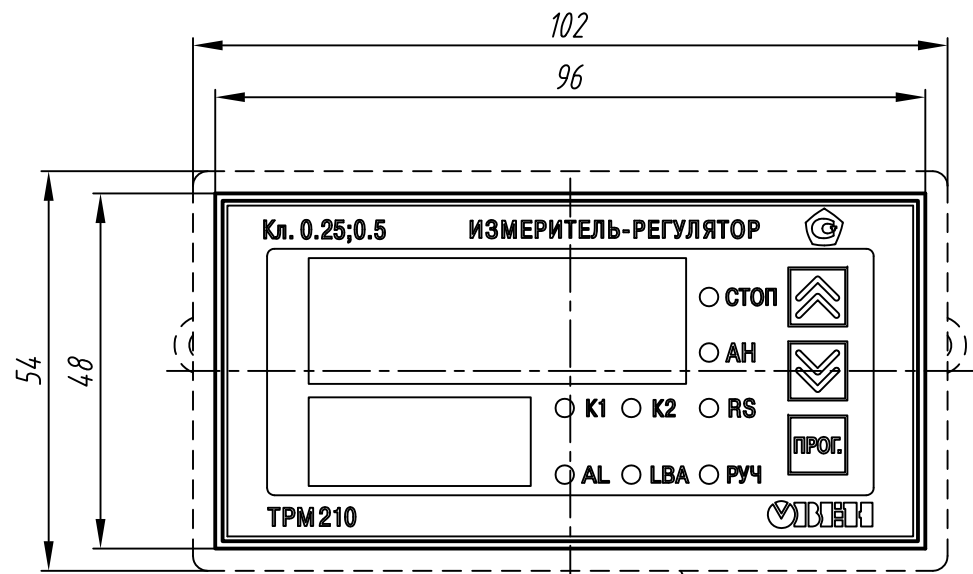
Подп. и дата

Изм. №, дд/мм

Взам. инв. №

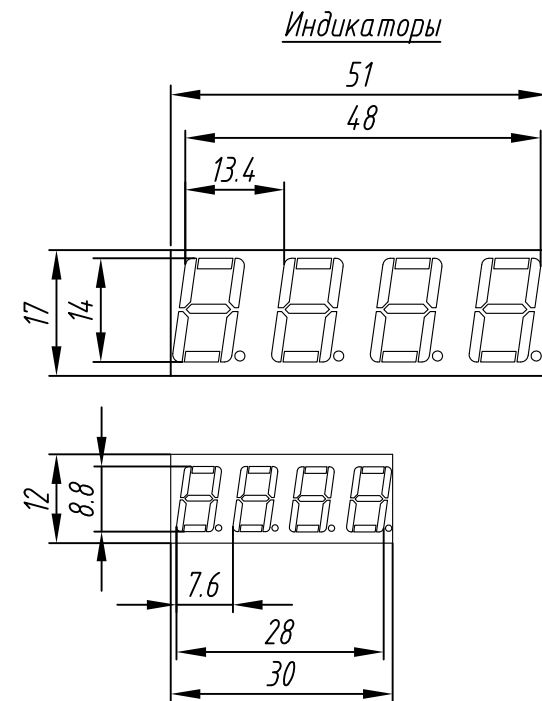
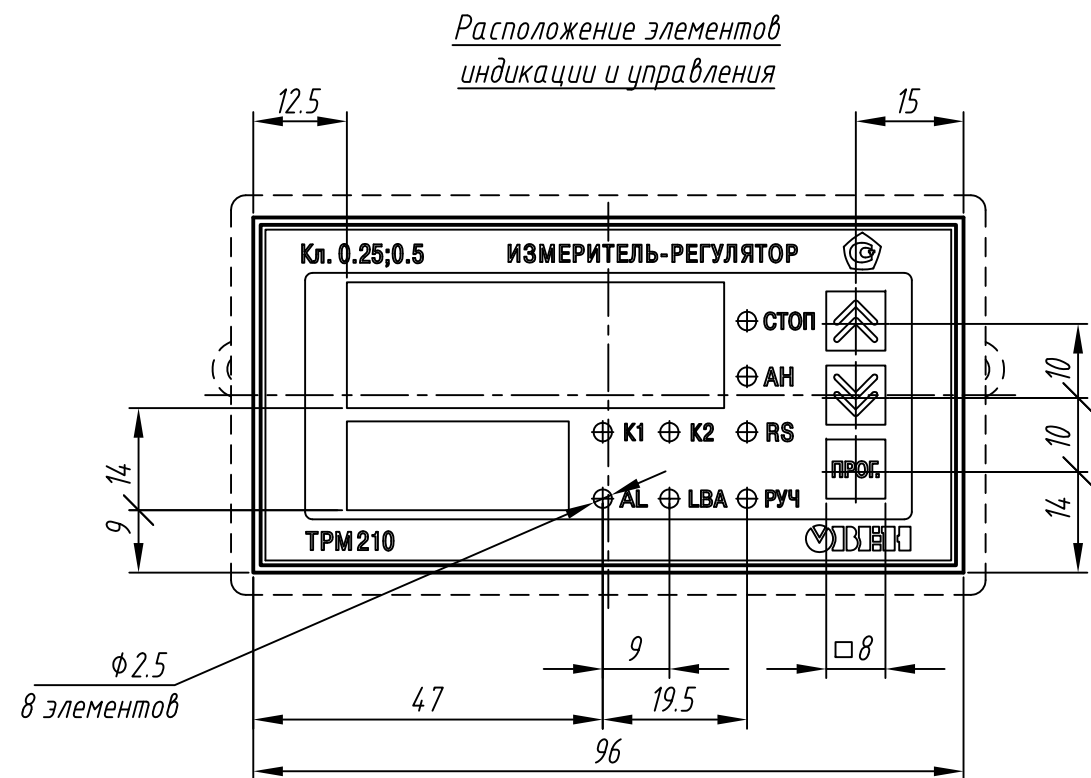
Подп. и дата

Инд. № подл.

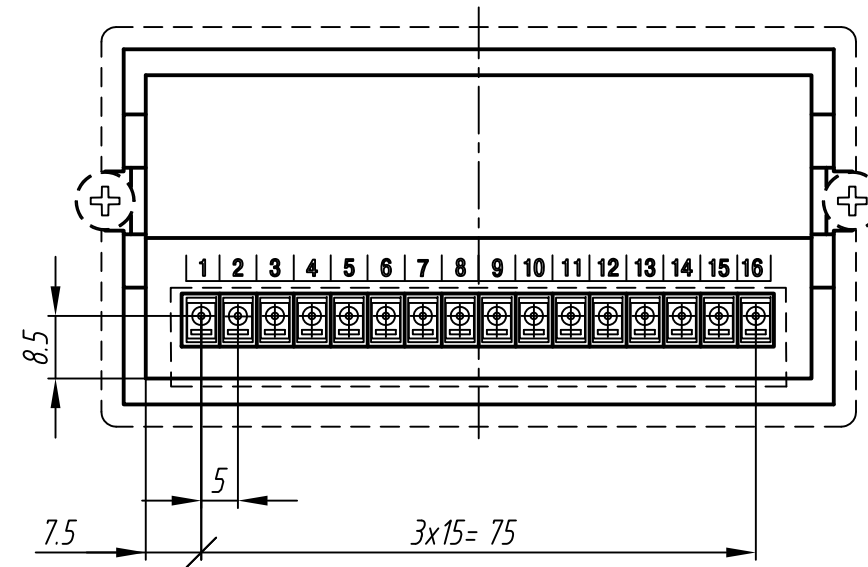


1. Размеры для справок.
2. Неуказанные предельные отклонения размеров: $\pm IT12/2$.
3. Прибор предназначен для установки на панель толщиной 1...15 мм.
4. При необходимости установки нескольких приборов, для охлаждения обеспечить свободное пространство сверху и снизу - $\text{тип } 21 \text{ мм}$, по бокам - $\text{тип } 19 \text{ мм}$:
 - 4.1. Максимальная мощность, выделяемая прибором: 6 Вт;
 - 4.2. Максимальная допустимая температура окружающей среды: 50 °C.
5. 3D модель представлена для скачивания в свободном доступе на сайте компании "ОВЕН" в формате *.STEP.

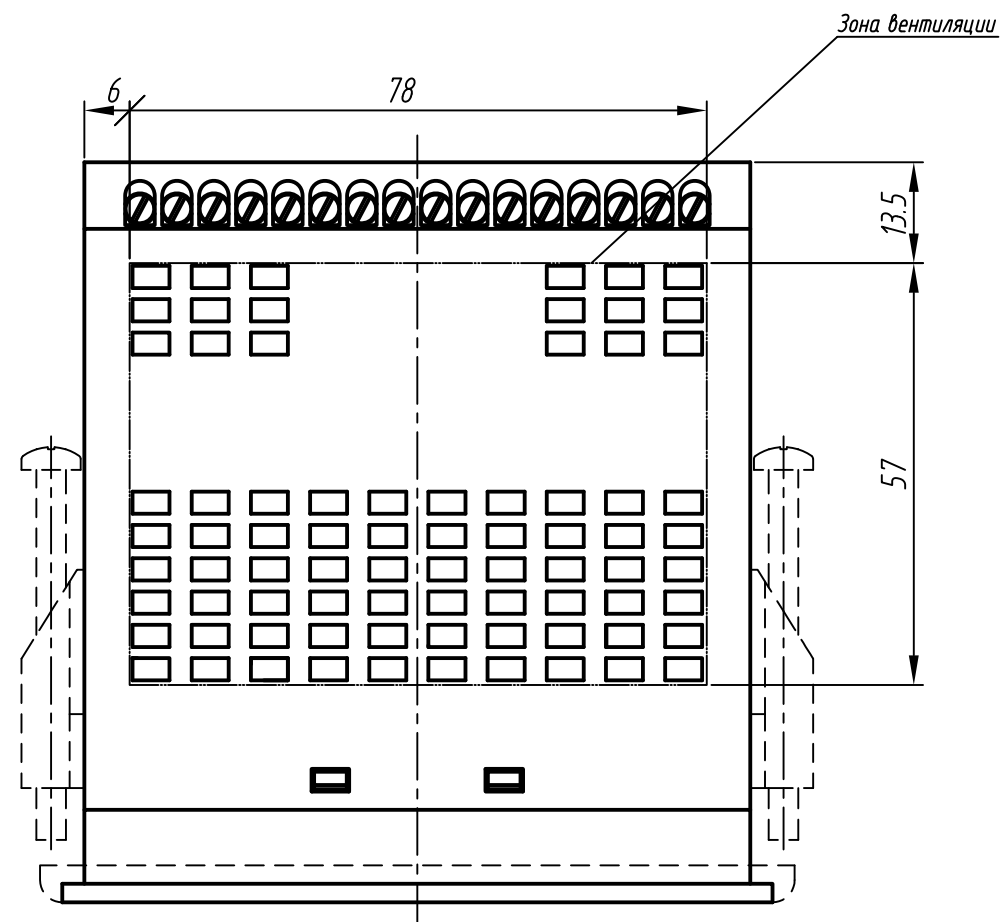
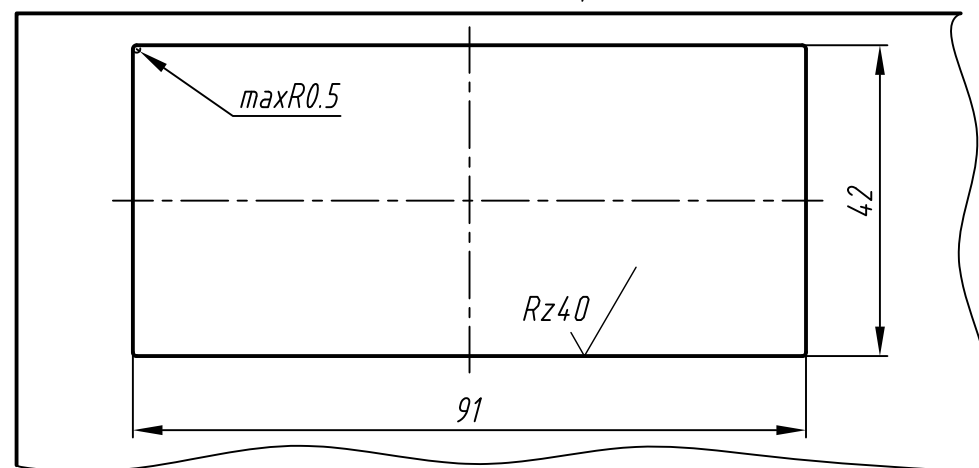
Изм.	Лист	№ докум.	Подп.	Дата	Измерители-регуляторы микропроцессорные TRM210-Щ2.XX Габаритный чертёж	Лит.	Масса	Масштаб
Разраб.								1:1
Пров.						Лист 1	Листов 2	
Т.контр.								
Н.контр.								
Утв.								



Расположение клеммников подключения



Посадочное место на щите



Инд. № подл.	Взам. инв. №	Инд. № подл.	Подп. и дата

Изм.	Лист	№ докум.	Подп.	Дата