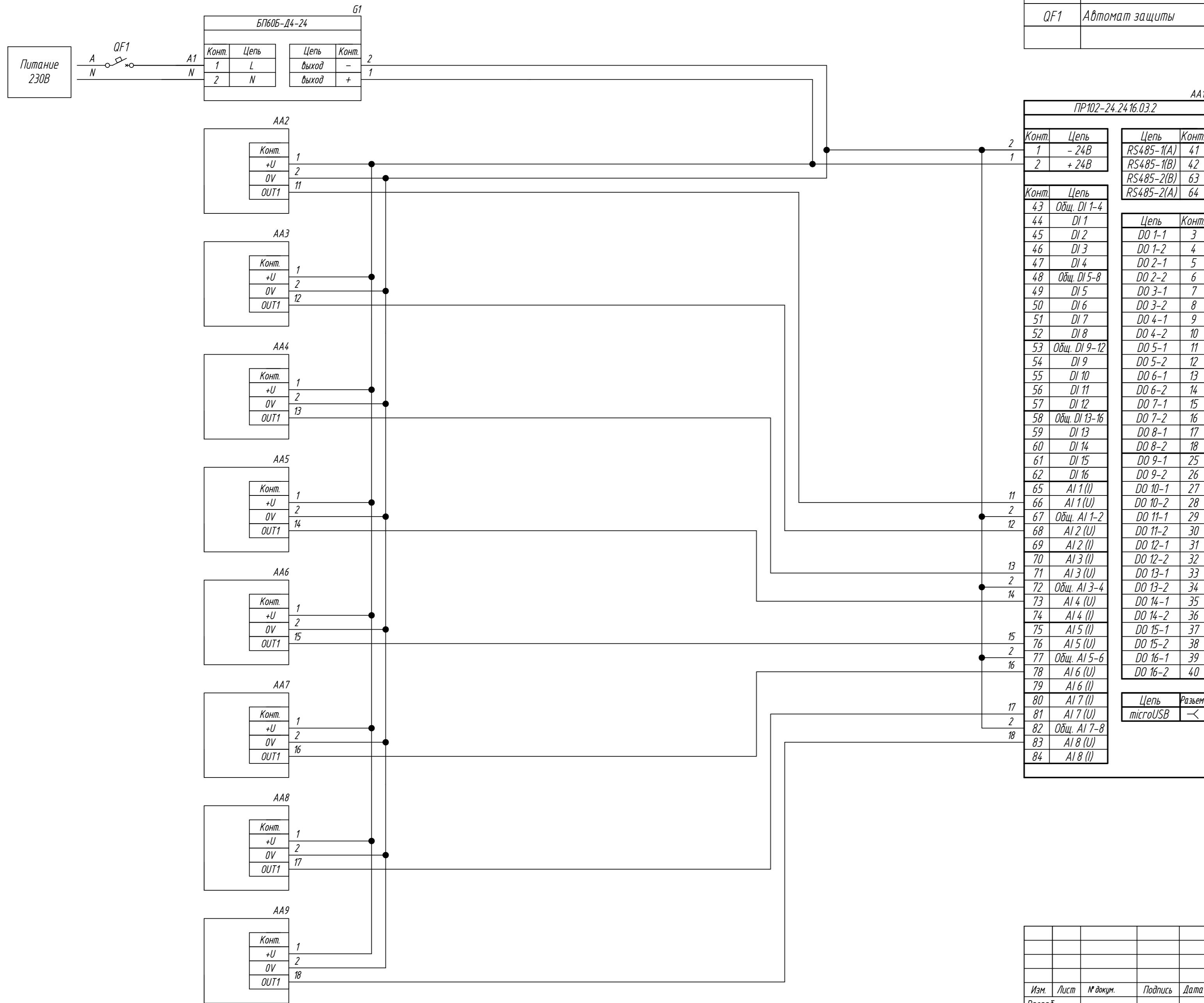


Поз. обознач.	Наименование	Кол.	Примечание
AA1	Программируемое реле ПР102-24.24.16.03.2, ТМ "ОВЕН"	1	
AA2...AA9	Преобразователь влажности и температуры воздуха		
	ПВТ100, ТМ "ОВЕН"	8	
Б1	Одноканальный блок питания БП60Б-Д4-24, ТМ "ОВЕН"	1	
QF1	Автомат защиты	1	



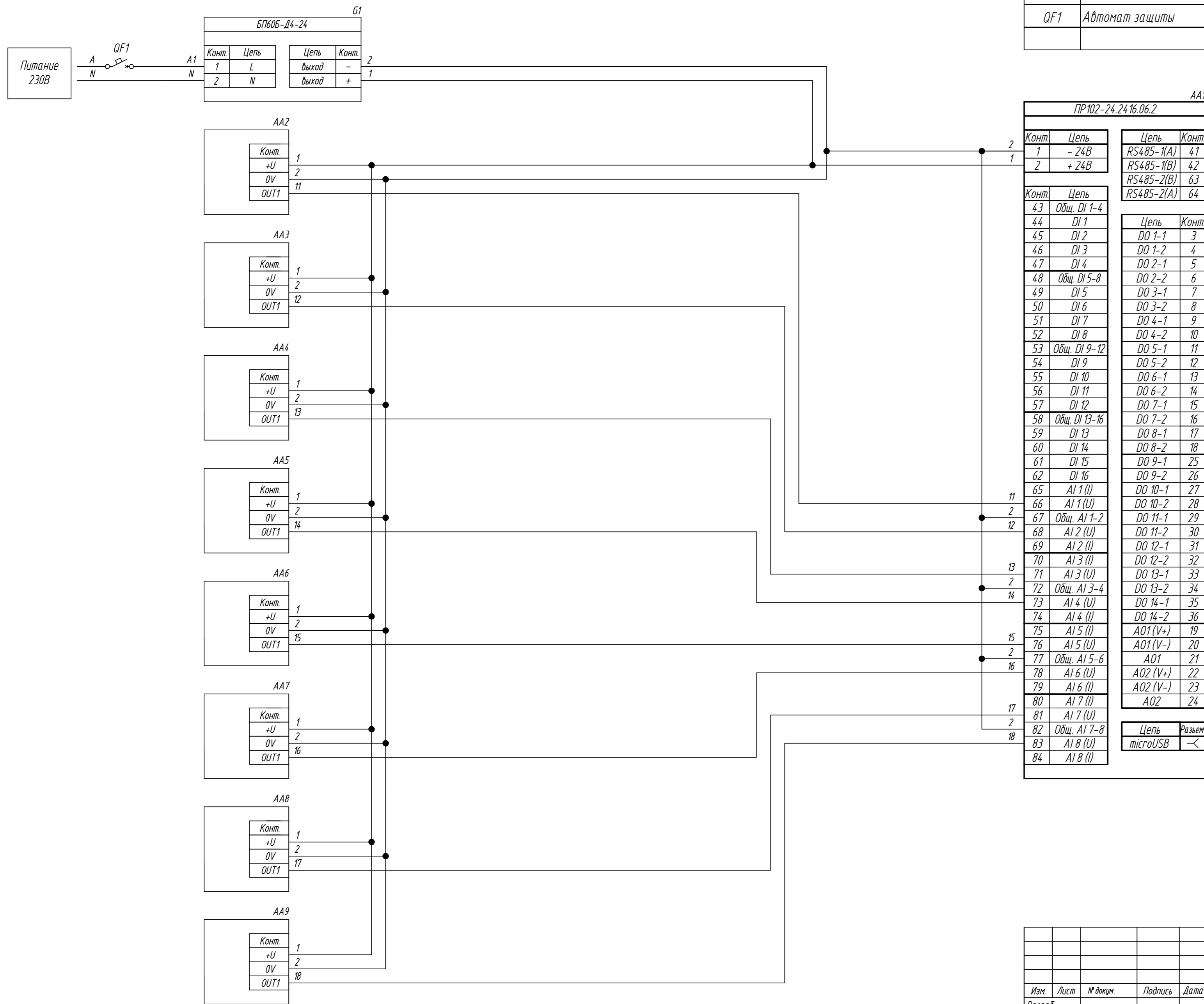
Конт.	Цель	Конт.	Цель
1	- 24В	41	RS485-1(A)
2	+ 24В	42	RS485-1(B)
		63	RS485-2(B)
		64	RS485-2(A)
43	Общ. DI 1-4		
44	DI 1	3	DO 1-1
45	DI 2	4	DO 1-2
46	DI 3	5	DO 2-1
47	DI 4	6	DO 2-2
48	Общ. DI 5-8	7	DO 3-1
49	DI 5	8	DO 3-2
50	DI 6	9	DO 4-1
51	DI 7	10	DO 4-2
52	DI 8	11	DO 5-1
53	Общ. DI 9-12	12	DO 5-2
54	DI 9	13	DO 6-1
55	DI 10	14	DO 6-2
56	DI 11	15	DO 7-1
57	DI 12	16	DO 7-2
58	Общ. DI 13-16	17	DO 8-1
59	DI 13	18	DO 8-2
60	DI 14	25	DO 9-1
61	DI 15	26	DO 9-2
62	DI 16	27	DO 10-1
65	AI 1 (I)	28	DO 10-2
66	AI 1 (U)	29	DO 11-1
67	Общ. AI 1-2	30	DO 11-2
68	AI 2 (U)	31	DO 12-1
69	AI 2 (I)	32	DO 12-2
70	AI 3 (I)	33	DO 13-1
71	AI 3 (U)	34	DO 13-2
72	Общ. AI 3-4	35	DO 14-1
73	AI 4 (U)	36	DO 14-2
74	AI 4 (I)	37	DO 15-1
75	AI 5 (I)	38	DO 15-2
76	AI 5 (U)	39	DO 16-1
77	Общ. AI 5-6	40	DO 16-2
78	AI 6 (U)		
79	AI 6 (I)		
80	AI 7 (I)		
81	AI 7 (U)		
82	Общ. AI 7-8		
83	AI 8 (U)		
84	AI 8 (I)		

Цель	Разъем
microUSB	←

Инд. № подл. | Подпись и дата | Взам. инв. № | Инв. № дубл. | Подпись и дата

Изм.	Лист	№ докум.	Подпись	Дата	Лит.	Масса	Масштаб
ПР102, Подключение датчика влажности с выходным сигналом напряжения 0..10В							
Схема электрическая принципиальная					Лист 1 из 1		
Разраб.							
Провер.							
Т.контр.							
Рук.раз.							
Н.контр.							
Утв.							

Поз. обознач.	Наименование	Кол.	Примечание
AA1	Программируемое реле ПР102-24.24.16.06.2, ТМ "ОВЕН"	1	
AA2...AA9	Преобразователь влажности и температуры воздуха		
	ПВТ100, ТМ "ОВЕН"	8	
Б1	Одноканальный блок питания БП60Б-Д4-24, ТМ "ОВЕН"	1	
QF1	Автомат защиты	1	

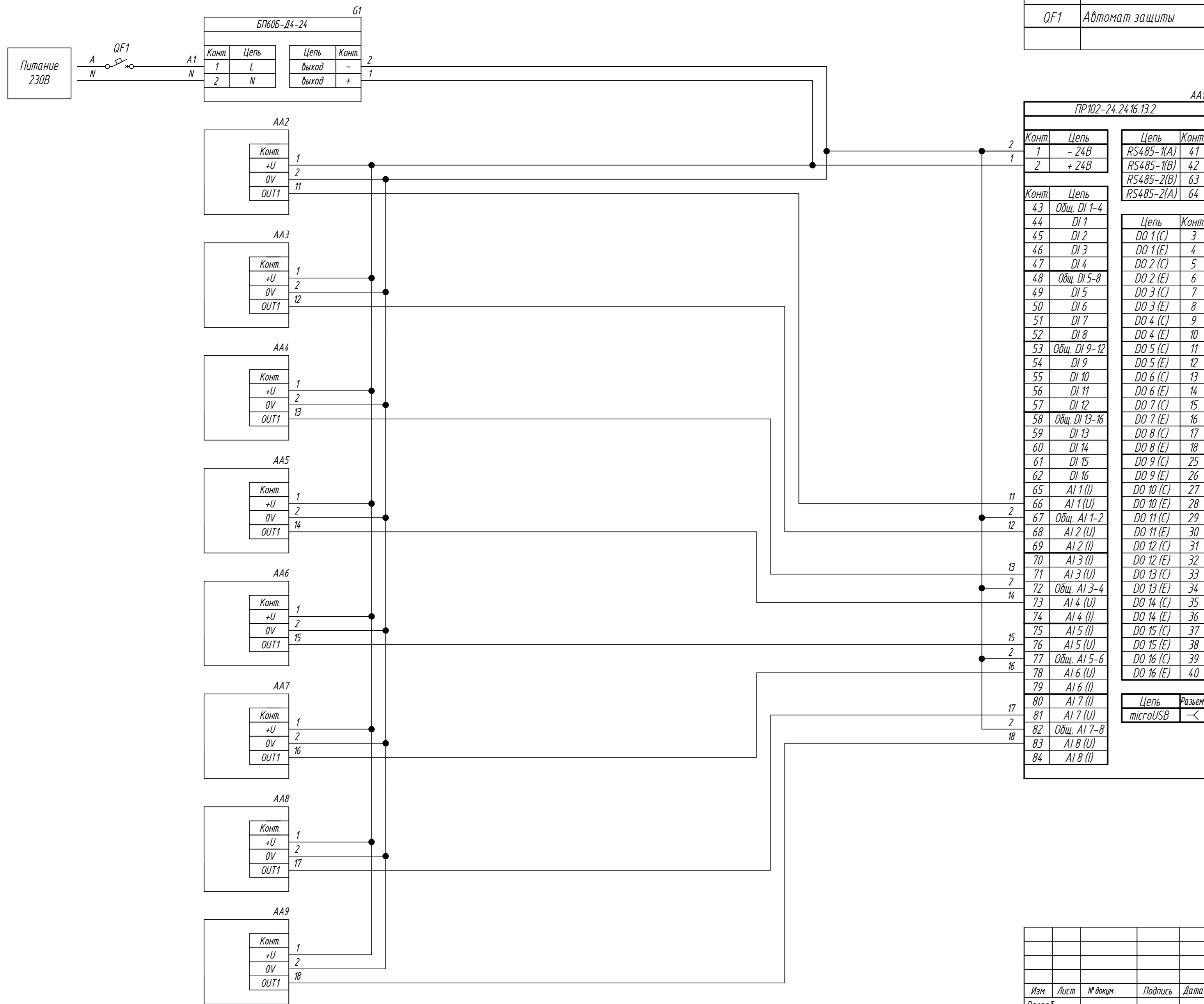


AA1			
ПР102-24.24.16.06.2			
Конт.	Цель	Цель	Конт.
1	- 24В	RS485-1(A)	41
2	+ 24В	RS485-1(B)	42
		RS485-2(B)	63
		RS485-2(A)	64
43	Общ. DI 1-4		
44	DI 1	Цель	Конт.
45	DI 2	DO 1-1	3
46	DI 3	DO 1-2	4
47	DI 4	DO 2-1	5
48	Общ. DI 5-8	DO 2-2	6
49	DI 5	DO 3-1	7
50	DI 6	DO 3-2	8
51	DI 7	DO 4-1	9
52	DI 8	DO 4-2	10
53	Общ. DI 9-12	DO 5-1	11
54	DI 9	DO 5-2	12
55	DI 10	DO 6-1	13
56	DI 11	DO 6-2	14
57	DI 12	DO 7-1	15
58	Общ. DI 13-16	DO 7-2	16
59	DI 13	DO 8-1	17
60	DI 14	DO 8-2	18
61	DI 15	DO 9-1	25
62	DI 16	DO 9-2	26
65	AI 1 (I)	DO 10-1	27
66	AI 1 (U)	DO 10-2	28
67	Общ. AI 1-2	DO 11-1	29
68	AI 2 (U)	DO 11-2	30
69	AI 2 (I)	DO 12-1	31
70	AI 3 (I)	DO 12-2	32
71	AI 3 (U)	DO 13-1	33
72	Общ. AI 3-4	DO 13-2	34
73	AI 4 (U)	DO 14-1	35
74	AI 4 (I)	DO 14-2	36
75	AI 5 (I)	AO1 (V+)	19
76	AI 5 (U)	AO1 (V-)	20
77	Общ. AI 5-6	AO1	21
78	AI 6 (U)	AO2 (V+)	22
79	AI 6 (I)	AO2 (V-)	23
80	AI 7 (I)	AO2	24
81	AI 7 (U)		
82	Общ. AI 7-8	Цель	Разъем
83	AI 8 (U)	microUSB	←
84	AI 8 (I)		

Инд. № подл. | Подпись и дата | Взам. инв. № | Инв. № дубл. | Подпись и дата

Изм.	Лист	№ докум.	Подпись	Дата	ПР102, Подключение датчика влажности с выходным сигналом напряжения 0...10В Схема электрическая принципиальная	Лит.	Масса	Масштаб
Разраб.								
Провер.								
Т.контр.						Лист	Листов 1	
Рук.раз.								
Н.контр.								
Утв.								

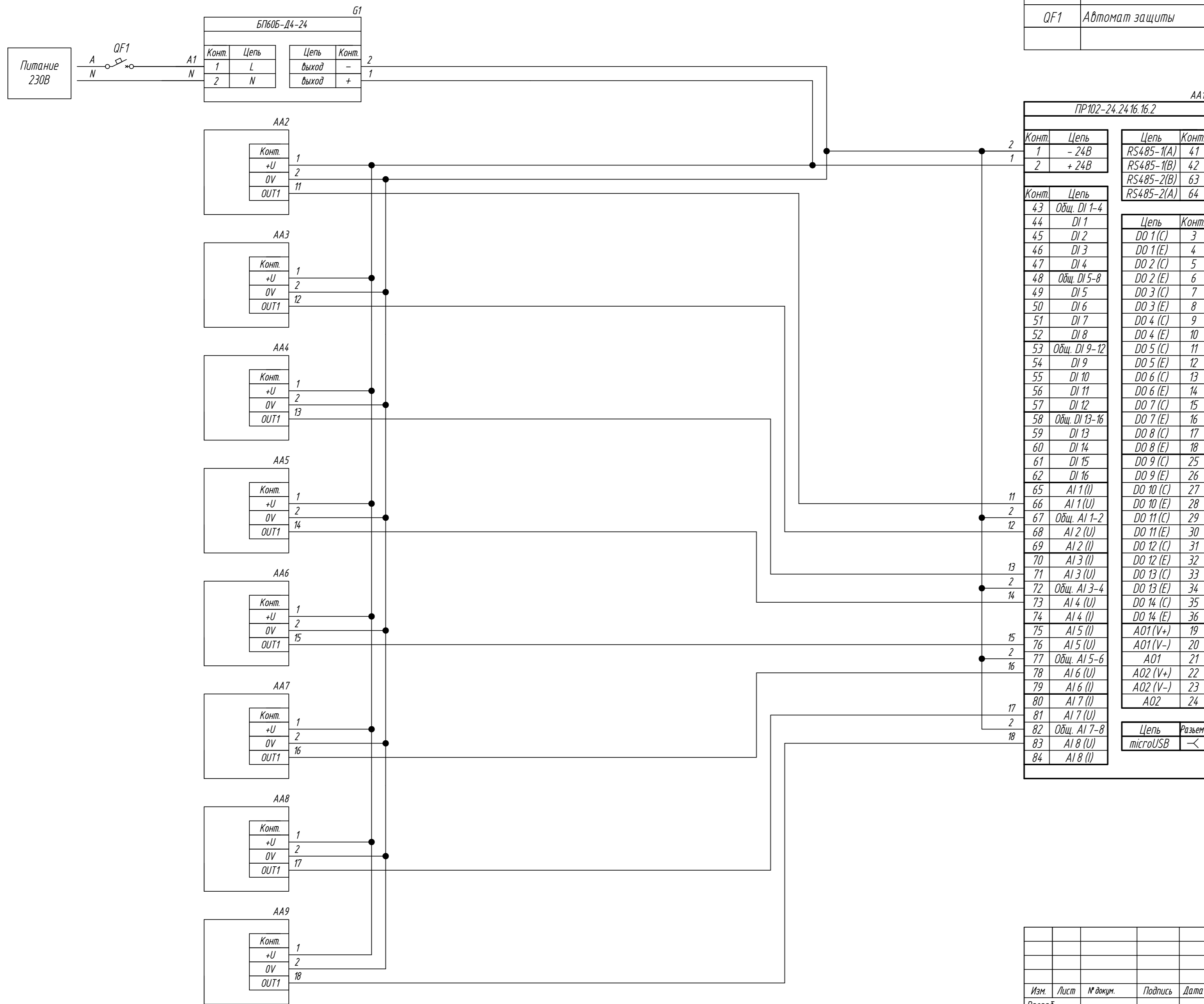
Поз. обознач.	Наименование	Кол.	Примечание
AA1	Программируемое реле ПР102-24.24.16.13.2, ТМ "ОВЕН"	1	
AA2...AA9	Преобразователь влажности и температуры воздуха		
	ПВТ100, ТМ "ОВЕН"	8	
Б1	Одноканальный блок питания БП60Б-Д4-24, ТМ "ОВЕН"	1	
QF1	Автомат защиты	1	



Инд. № подл. | Подпись и дата | Взам. инв. № | Инв. № дубл. | Подпись и дата

Изм.	Лист	№ докум.	Подпись	Дата	Лит.	Масса	Масштаб
ПР102, Подключение датчика влажности с выходным сигналом напряжения 0...10В							
Схема электрическая принципиальная					Лист 1 из 1		
Разраб.							
Провер.							
Т.контр.							
Рук.раз.							
Н.контр.							
Утв.							

Поз. обознач.	Наименование	Кол.	Примечание
AA1	Программируемое реле ПР102-24.24.16.16.2, ТМ "ОВЕН"	1	
AA2...AA9	Преобразователь влажности и температуры воздуха		
	ПВТ100, ТМ "ОВЕН"	8	
Б1	Одноканальный блок питания БП60Б-Д4-24, ТМ "ОВЕН"	1	
QF1	Автомат защиты	1	



Конт.	Цель	Конт.	Цель
1	- 24В	41	RS485-1(A)
2	+ 24В	42	RS485-1(B)
		63	RS485-2(B)
		64	RS485-2(A)
43	Общ. DI 1-4		
44	DI 1	3	DO 1 (C)
45	DI 2	4	DO 1 (E)
46	DI 3	5	DO 2 (C)
47	DI 4	6	DO 2 (E)
48	Общ. DI 5-8	7	DO 3 (C)
49	DI 5	8	DO 3 (E)
50	DI 6	9	DO 4 (C)
51	DI 7	10	DO 4 (E)
52	DI 8	11	DO 5 (C)
53	Общ. DI 9-12	12	DO 5 (E)
54	DI 9	13	DO 6 (C)
55	DI 10	14	DO 6 (E)
56	DI 11	15	DO 7 (C)
57	DI 12	16	DO 7 (E)
58	Общ. DI 13-16	17	DO 8 (C)
59	DI 13	18	DO 8 (E)
60	DI 14	25	DO 9 (C)
61	DI 15	26	DO 9 (E)
62	DI 16	27	DO 10 (C)
65	AI 1 (I)	28	DO 10 (E)
66	AI 1 (U)	29	DO 11 (C)
67	Общ. AI 1-2	30	DO 11 (E)
68	AI 2 (U)	31	DO 12 (C)
69	AI 2 (I)	32	DO 12 (E)
70	AI 3 (I)	33	DO 13 (C)
71	AI 3 (U)	34	DO 13 (E)
72	Общ. AI 3-4	35	DO 14 (C)
73	AI 4 (U)	36	DO 14 (E)
74	AI 4 (I)	19	A01 (V+)
75	AI 5 (I)	20	A01 (V-)
76	AI 5 (U)	21	A01
77	Общ. AI 5-6	22	A02 (V+)
78	AI 6 (U)	23	A02 (V-)
79	AI 6 (I)	24	A02
80	AI 7 (I)		
81	AI 7 (U)		
82	Общ. AI 7-8		
83	AI 8 (U)		
84	AI 8 (I)		

Инд. № подл. | Подпись и дата | Взам. инв. № | Инв. № дубл. | Подпись и дата

Изм.	Лист	№ докум.	Подпись	Дата	ПР102, Подключение датчика влажности с выходным сигналом напряжения 0...10В Схема электрическая принципиальная	Лит.	Масса	Масштаб
Разраб.								
Провер.								
Т.контр.						Лист	Листов 1	
Рук.раз.								
Н.контр.								
Утв.								