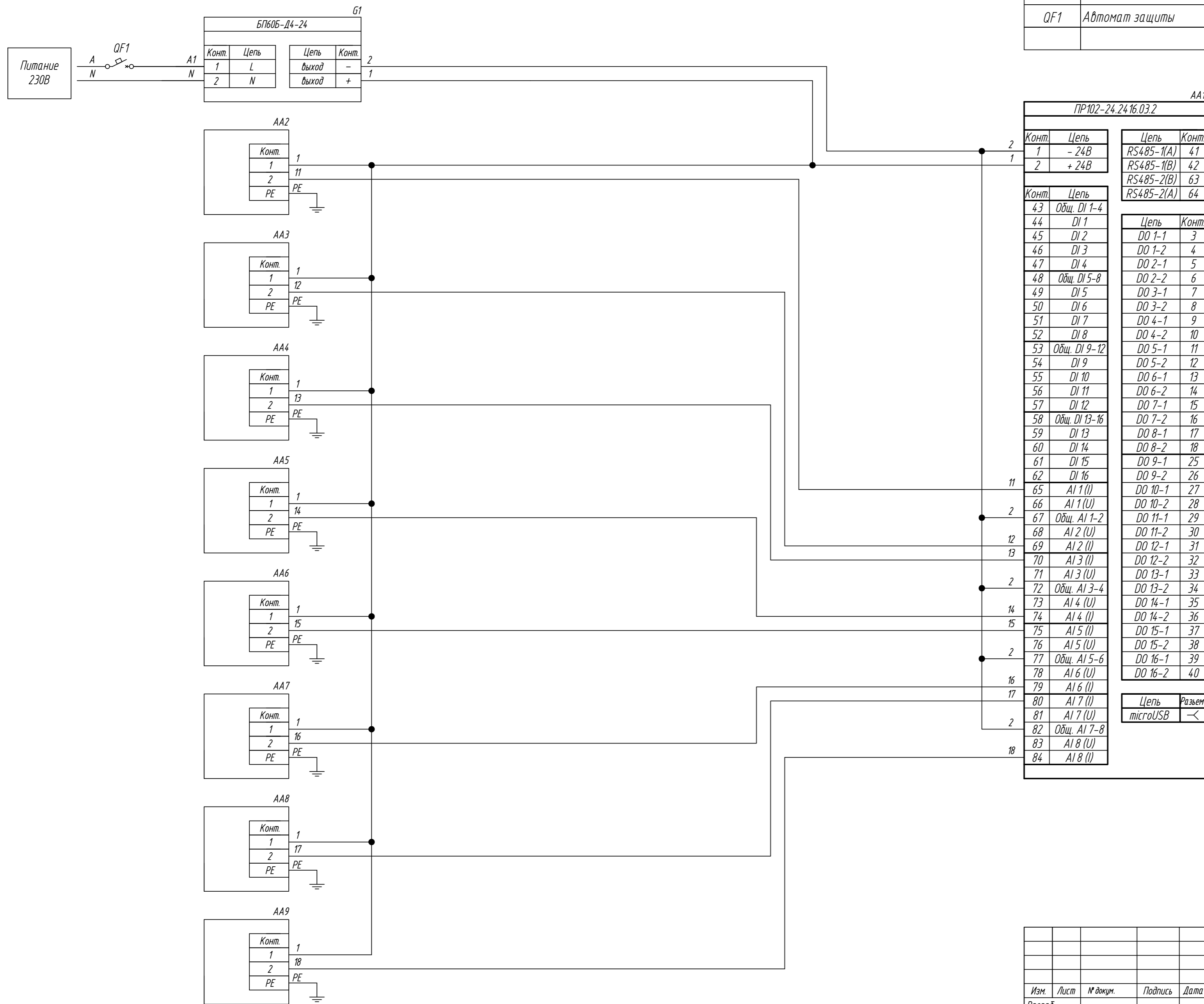


Поз. обознач.	Наименование	Кол.	Примечание
AA1	Программируемое реле ПР102-24.24.16.03.2, ТМ "ОВЕН"	1	
AA2...AA9	Преобразователь давления измерительный ПД100, ТМ "ОВЕН"	8	
Б1	Одноканальный блок питания БП60Б-Д4-24, ТМ "ОВЕН"	1	
QF1	Автомат защиты	1	

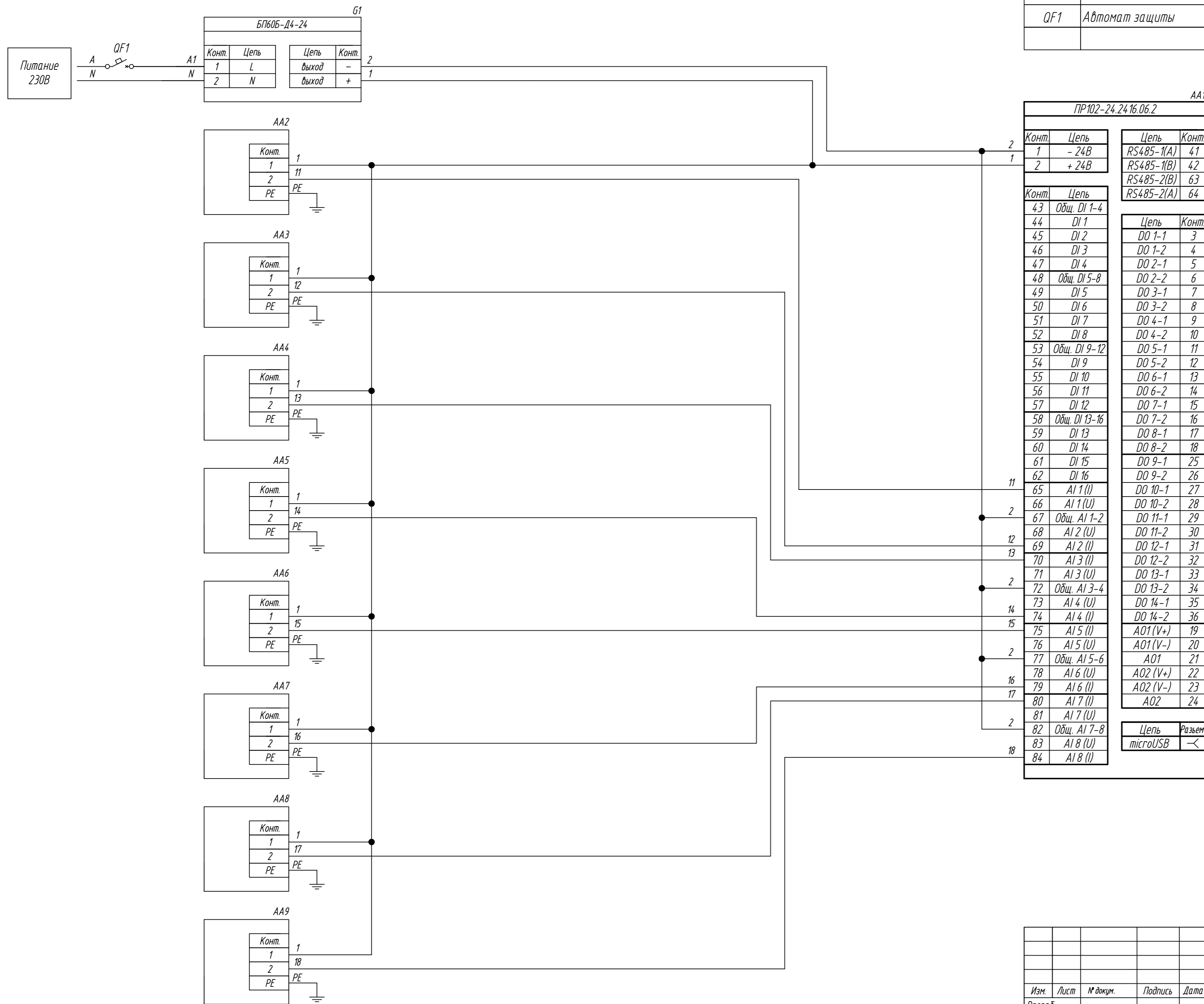


AA1			
ПР102-24.24.16.03.2			
Конт.	Цель	Цель	Конт.
1	- 24В	RS485-1(A)	41
2	+ 24В	RS485-1(B)	42
		RS485-2(B)	63
		RS485-2(A)	64
Конт.	Цель	Цель	Конт.
43	Общ. DI 1-4		
44	DI 1	DO 1-1	3
45	DI 2	DO 1-2	4
46	DI 3	DO 2-1	5
47	DI 4	DO 2-2	6
48	Общ. DI 5-8	DO 3-1	7
49	DI 5	DO 3-2	8
50	DI 6	DO 4-1	9
51	DI 7	DO 4-2	10
52	DI 8	DO 5-1	11
53	Общ. DI 9-12	DO 5-2	12
54	DI 9	DO 6-1	13
55	DI 10	DO 6-2	14
56	DI 11	DO 7-1	15
57	DI 12	DO 7-2	16
58	Общ. DI 13-16	DO 8-1	17
59	DI 13	DO 8-2	18
60	DI 14	DO 9-1	25
61	DI 15	DO 9-2	26
62	DI 16	DO 10-1	27
65	AI 1 (I)	DO 10-2	28
66	AI 1 (U)	DO 11-1	29
67	Общ. AI 1-2	DO 11-2	30
68	AI 2 (U)	DO 12-1	31
69	AI 2 (I)	DO 12-2	32
70	AI 3 (I)	DO 13-1	33
71	AI 3 (U)	DO 13-2	34
72	Общ. AI 3-4	DO 14-1	35
73	AI 4 (U)	DO 14-2	36
74	AI 4 (I)	DO 15-1	37
75	AI 5 (I)	DO 15-2	38
76	AI 5 (U)	DO 16-1	39
77	Общ. AI 5-6	DO 16-2	40
78	AI 6 (U)		
79	AI 6 (I)		
80	AI 7 (I)		
81	AI 7 (U)	Цель	Разъем
82	Общ. AI 7-8	microUSB	←
83	AI 8 (U)		
84	AI 8 (I)		

Инд. № подл. | Подпись и дата | Взам. инв. № | Инв. № дубл. | Подпись и дата

Изм.	Лист	№ докум.	Подпись	Дата	ПР102, Подключение датчика давления с выходным сигналом тока 4...20мА Схема электрическая принципиальная	Лит.	Масса	Масштаб
Разраб.								
Провер.								
Т.контр.								
Рук.раз.								
Н.контр.								
Утв.								

Поз. обознач.	Наименование	Кол.	Примечание
AA1	Программируемое реле ПР102-24.24.16.06.2, ТМ "ОВЕН"	1	
AA2...AA9	Преобразователь давления измерительный ПД100, ТМ "ОВЕН"	8	
Б1	Одноканальный блок питания БП60Б-Д4-24, ТМ "ОВЕН"	1	
QF1	Автомат защиты	1	

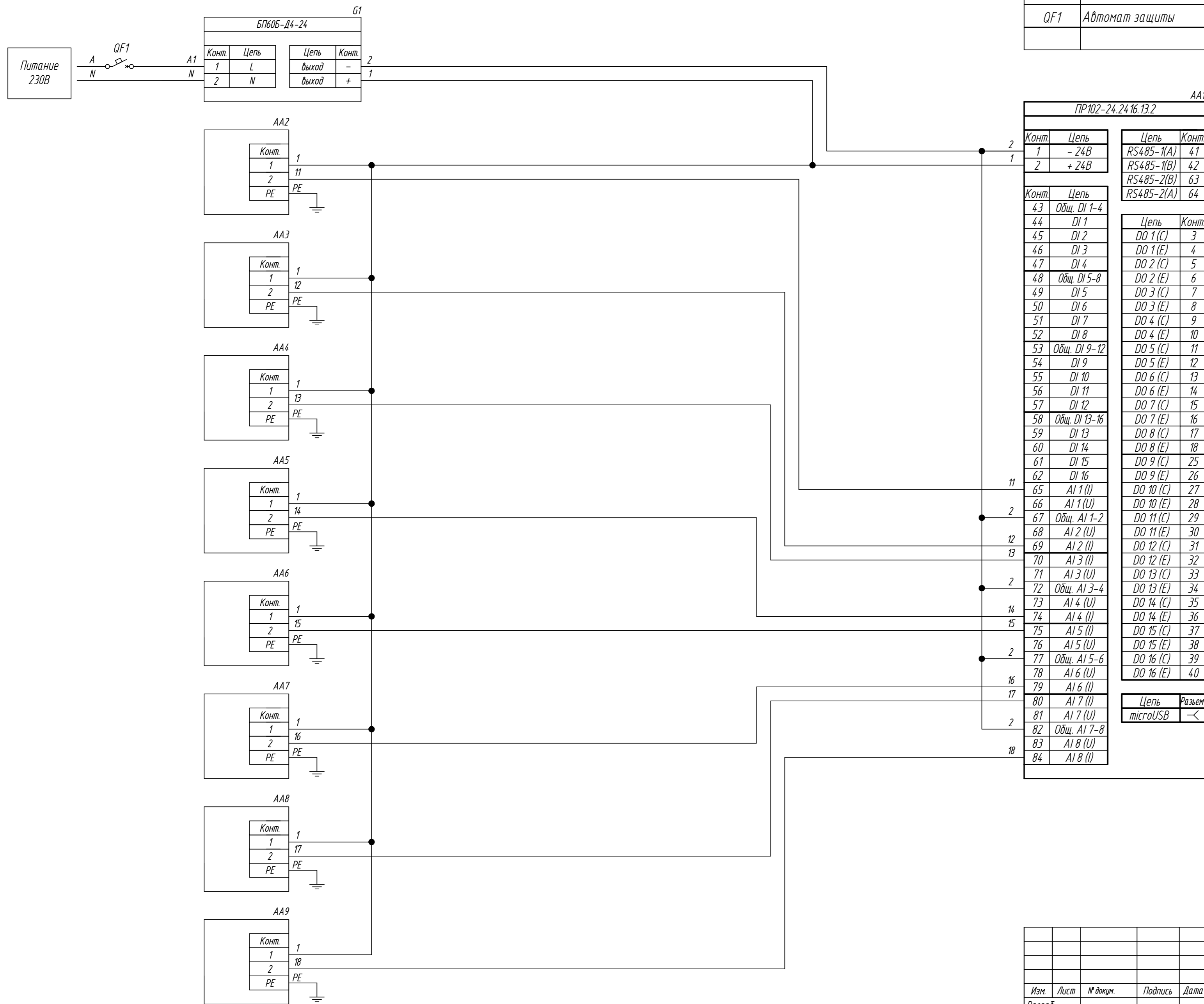


Конт.		Цель	Конт.	Цель	Конт.
1	- 24В	RS485-1(A)	41		
2	+ 24В	RS485-1(B)	42		
		RS485-2(B)	63		
		RS485-2(A)	64		
43	Общ. DI 1-4				
44	DI 1	Цель	Конт.		
45	DI 2	DO 1-1	3		
46	DI 3	DO 1-2	4		
47	DI 4	DO 2-1	5		
48	Общ. DI 5-8	DO 2-2	6		
49	DI 5	DO 3-1	7		
50	DI 6	DO 3-2	8		
51	DI 7	DO 4-1	9		
52	DI 8	DO 4-2	10		
53	Общ. DI 9-12	DO 5-1	11		
54	DI 9	DO 5-2	12		
55	DI 10	DO 6-1	13		
56	DI 11	DO 6-2	14		
57	DI 12	DO 7-1	15		
58	Общ. DI 13-16	DO 7-2	16		
59	DI 13	DO 8-1	17		
60	DI 14	DO 8-2	18		
61	DI 15	DO 9-1	25		
62	DI 16	DO 9-2	26		
65	AI 1 (I)	DO 10-1	27		
66	AI 1 (U)	DO 10-2	28		
67	Общ. AI 1-2	DO 11-1	29		
68	AI 2 (U)	DO 11-2	30		
69	AI 2 (I)	DO 12-1	31		
70	AI 3 (I)	DO 12-2	32		
71	AI 3 (U)	DO 13-1	33		
72	Общ. AI 3-4	DO 13-2	34		
73	AI 4 (U)	DO 14-1	35		
74	AI 4 (I)	DO 14-2	36		
75	AI 5 (I)	A01 (V+)	19		
76	AI 5 (U)	A01 (V-)	20		
77	Общ. AI 5-6	A01	21		
78	AI 6 (U)	A02 (V+)	22		
79	AI 6 (I)	A02 (V-)	23		
80	AI 7 (I)	A02	24		
81	AI 7 (U)				
82	Общ. AI 7-8	Цель	Разъем		
83	AI 8 (U)	microUSB	←		
84	AI 8 (I)				

Инд. № подл. | Подпись и дата | Взам. инв. № | Инв. № дубл. | Подпись и дата

Изм.	Лист	№ докум.	Подпись	Дата	ПР102, Подключение датчика давления с выходным сигналом тока 4...20мА Схема электрическая принципиальная	Лит.	Масса	Масштаб
Разраб.								
Провер.								
Т.контр.						Лист	Листов 1	
Рук.раз.								
Н.контр.								
Утв.								

Поз. обознач.	Наименование	Кол.	Примечание
AA1	Программируемое реле ПР102-24.24.16.13.2, ТМ "ОВЕН"	1	
AA2...AA9	Преобразователь давления измерительный ПД100, ТМ "ОВЕН"	8	
Б1	Одноканальный блок питания БП60Б-Д4-24, ТМ "ОВЕН"	1	
QF1	Автомат защиты	1	



Конт.	Цель	Конт.	Цель
1	- 24В	41	RS485-1(A)
2	+ 24В	42	RS485-1(B)
		63	RS485-2(B)
		64	RS485-2(A)

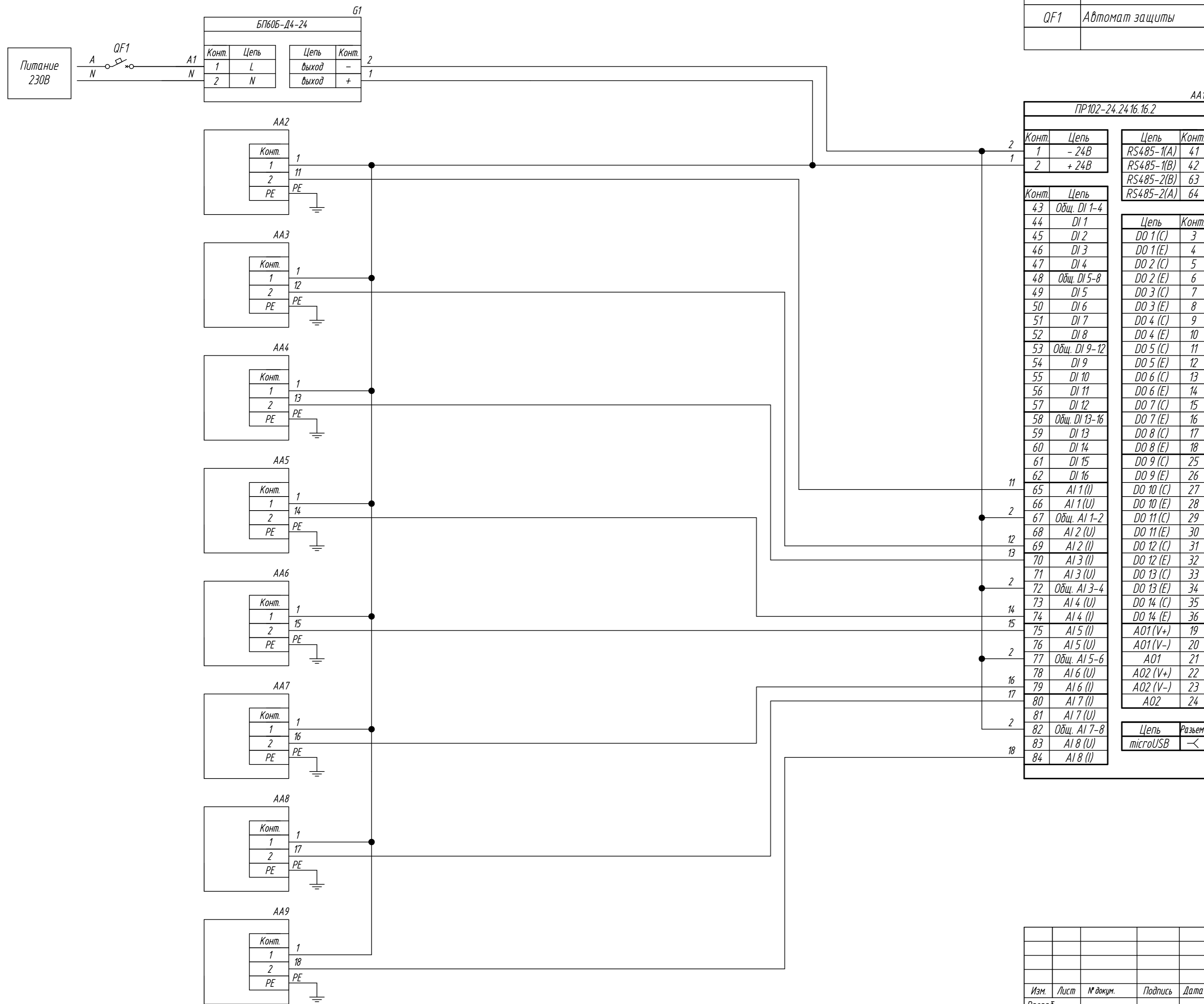
Конт.	Цель	Конт.	Цель
43	Общ. DI 1-4		
44	DI 1	3	DO 1 (C)
45	DI 2	4	DO 1 (E)
46	DI 3	5	DO 2 (C)
47	DI 4	6	DO 2 (E)
48	Общ. DI 5-8	7	DO 3 (C)
49	DI 5	8	DO 3 (E)
50	DI 6	9	DO 4 (C)
51	DI 7	10	DO 4 (E)
52	DI 8	11	DO 5 (C)
53	Общ. DI 9-12	12	DO 5 (E)
54	DI 9	13	DO 6 (C)
55	DI 10	14	DO 6 (E)
56	DI 11	15	DO 7 (C)
57	DI 12	16	DO 7 (E)
58	Общ. DI 13-16	17	DO 8 (C)
59	DI 13	18	DO 8 (E)
60	DI 14	25	DO 9 (C)
61	DI 15	26	DO 9 (E)
62	DI 16	27	DO 10 (C)
65	AI 1 (I)	28	DO 10 (E)
66	AI 1 (U)	29	DO 11 (C)
67	Общ. AI 1-2	30	DO 11 (E)
68	AI 2 (U)	31	DO 12 (C)
69	AI 2 (I)	32	DO 12 (E)
70	AI 3 (I)	33	DO 13 (C)
71	AI 3 (U)	34	DO 13 (E)
72	Общ. AI 3-4	35	DO 14 (C)
73	AI 4 (U)	36	DO 14 (E)
74	AI 4 (I)	37	DO 15 (C)
75	AI 5 (I)	38	DO 15 (E)
76	AI 5 (U)	39	DO 16 (C)
77	Общ. AI 5-6	40	DO 16 (E)
78	AI 6 (U)		
79	AI 6 (I)		
80	AI 7 (I)		
81	AI 7 (U)		
82	Общ. AI 7-8		
83	AI 8 (U)		
84	AI 8 (I)		

Цель	Разъем
microUSB	←

Инд. № подл. | Подпись и дата | Взам. инв. № | Инв. № дубл. | Подпись и дата

Изм.	Лист	№ докум.	Подпись	Дата	Лит.	Масса	Масштаб
ПР102, Подключение датчика давления с выходным сигналом тока 4...20мА							
Разраб. Провер. Т.контр. Рук.раз. Н.контр. Утв.					Схема электрическая принципиальная Лист 1 из 1		

Поз. обознач.	Наименование	Кол.	Примечание
AA1	Программируемое реле ПР102-24.24.16.16.2, ТМ "ОВЕН"	1	
AA2...AA9	Преобразователь давления измерительный ПД100, ТМ "ОВЕН"	8	
Б1	Одноканальный блок питания БП60Б-Д4-24, ТМ "ОВЕН"	1	
QF1	Автомат защиты	1	



Конт.	Цель	Конт.	Цель
1	- 24В	RS485-1(A)	41
2	+ 24В	RS485-1(B)	42
		RS485-2(B)	63
		RS485-2(A)	64
43	Общ. DI 1-4		
44	DI 1	Цель	Конт.
45	DI 2	DO 1 (C)	3
46	DI 3	DO 1 (E)	4
47	DI 4	DO 2 (C)	5
48	Общ. DI 5-8	DO 2 (E)	6
49	DI 5	DO 3 (C)	7
50	DI 6	DO 3 (E)	8
51	DI 7	DO 4 (C)	9
52	DI 8	DO 4 (E)	10
53	Общ. DI 9-12	DO 5 (C)	11
54	DI 9	DO 5 (E)	12
55	DI 10	DO 6 (C)	13
56	DI 11	DO 6 (E)	14
57	DI 12	DO 7 (C)	15
58	Общ. DI 13-16	DO 7 (E)	16
59	DI 13	DO 8 (C)	17
60	DI 14	DO 8 (E)	18
61	DI 15	DO 9 (C)	25
62	DI 16	DO 9 (E)	26
65	AI 1 (I)	DO 10 (C)	27
66	AI 1 (U)	DO 10 (E)	28
67	Общ. AI 1-2	DO 11 (C)	29
68	AI 2 (U)	DO 11 (E)	30
69	AI 2 (I)	DO 12 (C)	31
70	AI 3 (I)	DO 12 (E)	32
71	AI 3 (U)	DO 13 (C)	33
72	Общ. AI 3-4	DO 13 (E)	34
73	AI 4 (U)	DO 14 (C)	35
74	AI 4 (I)	DO 14 (E)	36
75	AI 5 (I)	AO1 (V+)	19
76	AI 5 (U)	AO1 (V-)	20
77	Общ. AI 5-6	AO1	21
78	AI 6 (U)	AO2 (V+)	22
79	AI 6 (I)	AO2 (V-)	23
80	AI 7 (I)	AO2	24
81	AI 7 (U)		
82	Общ. AI 7-8	Цель	Разъем
83	AI 8 (U)	microUSB	←
84	AI 8 (I)		

Инд. № подл. | Взам. инв. № | Инв. № дубл. | Подпись и дата

Изм.	Лист	№ докум.	Подпись	Дата	Лит.	Масса	Масштаб
ПР102, Подключение датчика давления с выходным сигналом тока 4...20МА Схема электрическая принципиальная					Лист 1		
					Листов 1		
Разраб.							
Провер.							
Т.контр.							
Рук.раз.							
Н.контр.							
Утв.							