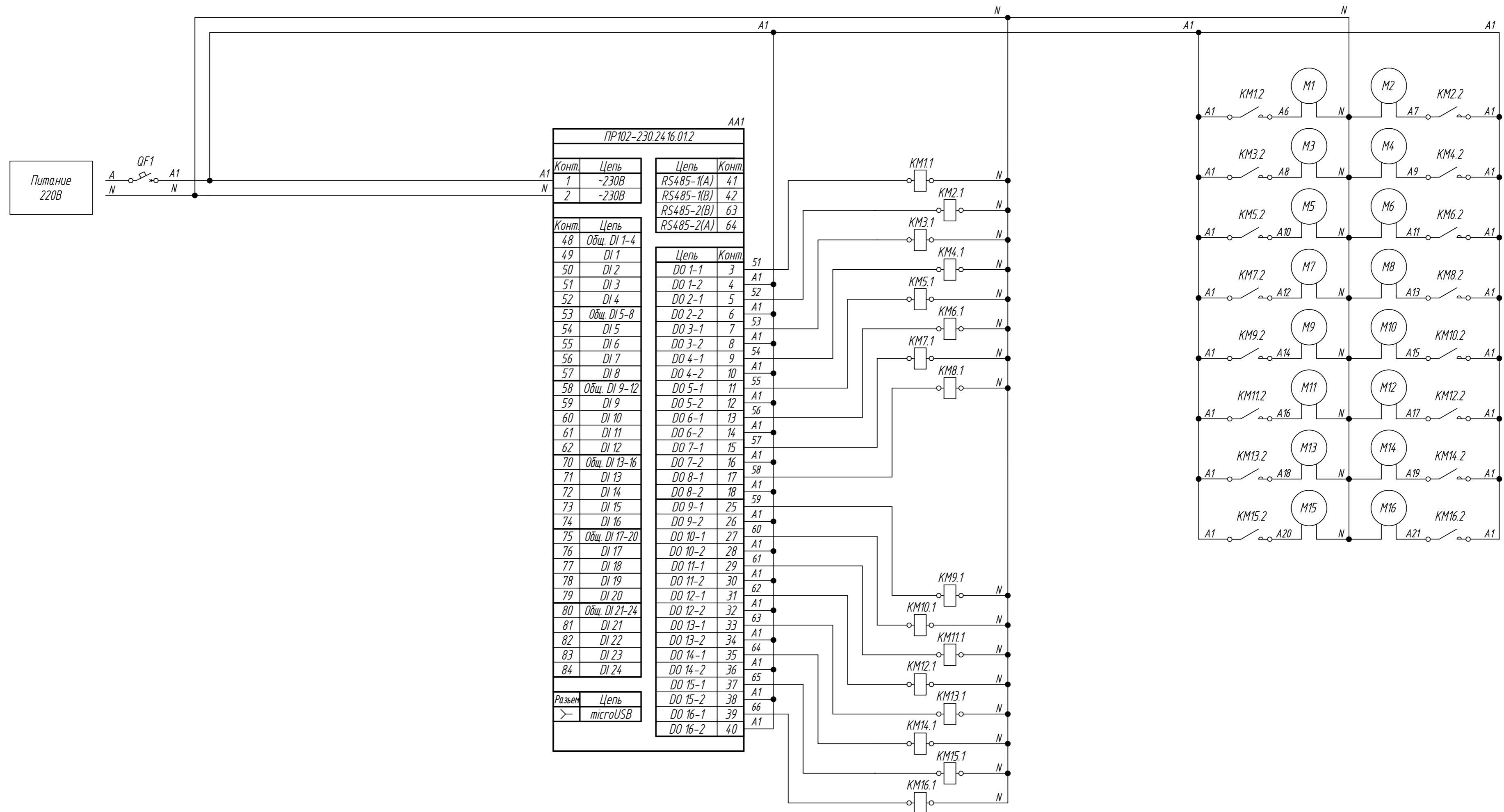


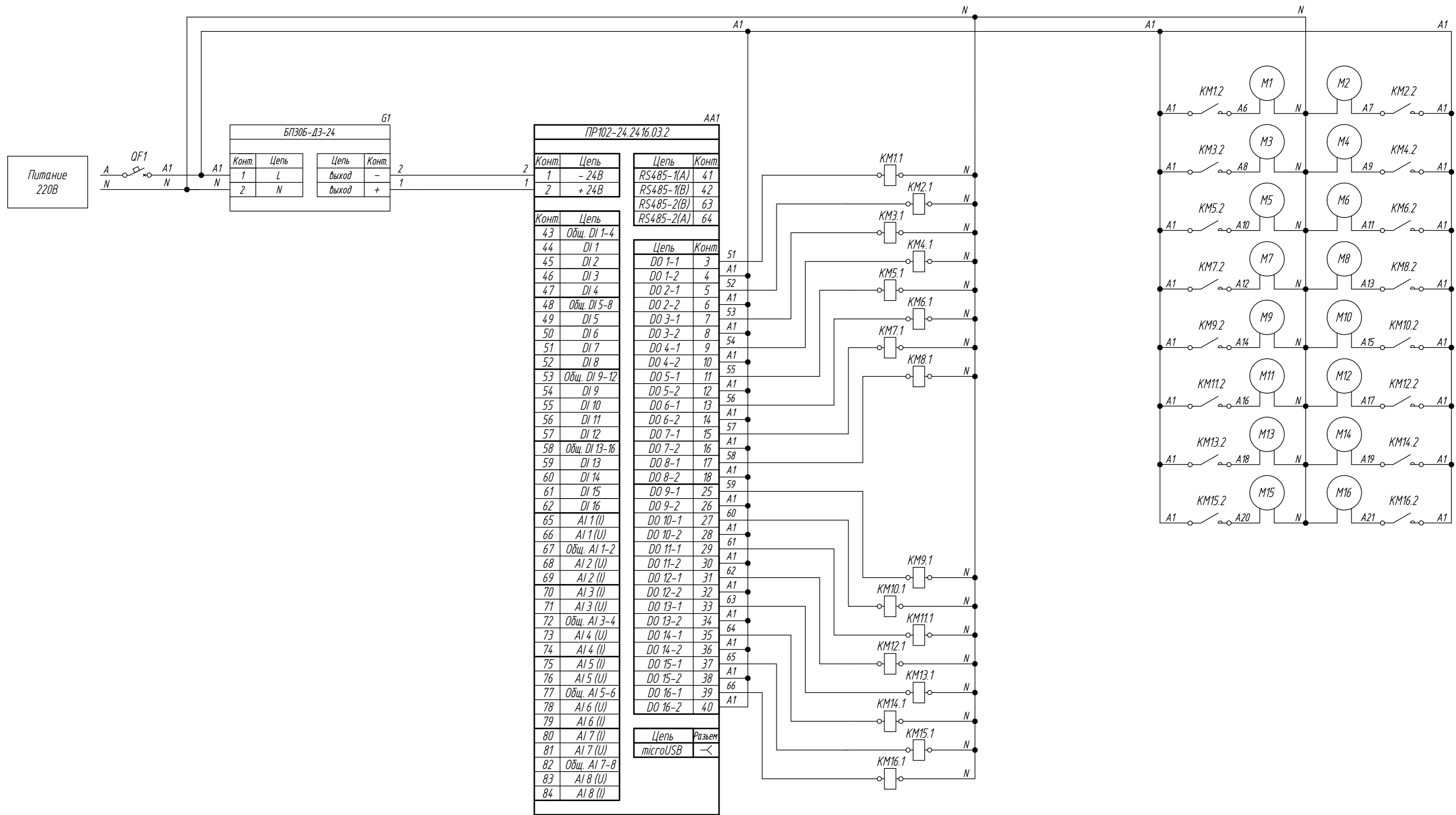
Поз. обознач.	Наименование	Кол.	Примечание
AA1	Программируемое реле ПР102-230.24.16.01.2, ТМ "ОВЕН"	1	
M1...M16	Двигатель переменного тока	16	
KM1...KM16	Контактор 230В	16	
QF1	Автомат защиты	1	



Инв. № подл. Подпись и дата Взам. инв. № Инв. № дубл. Подпись и дата

Изм.	Лист	№ докум.	Подпись	Дата	ПР102, Управление контактором 230В Схема электрическая принципиальная	Лит.	Масса	Масштаб
Разраб.								
Провер.								
Т.контр.								
Рук.раз.								
Н.контр.								
Утв.								
						Лист	Листов 1	

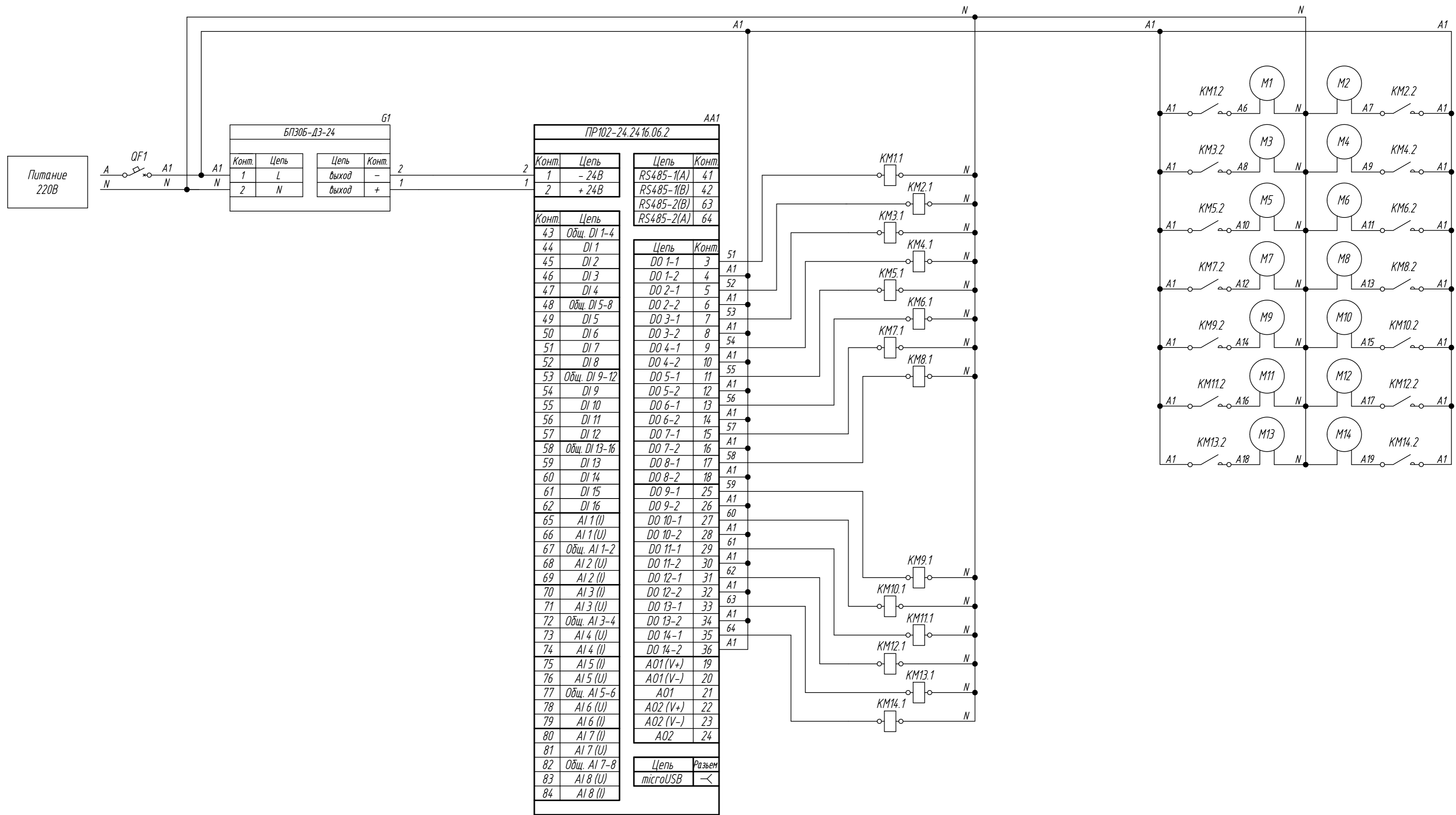
Поз. обознач.	Наименование	Кол.	Примечание
AA1	Программируемое реле ПР102-24.24.16.03.2, ТМ "ОВЕН"	1	
Г1	Одноканальный блок питания БП30Б-ДЗ-24, ТМ "ОВЕН"	1	
М1...М16	Двигатель переменного тока	16	
КМ1...КМ16	Контактор 230В	16	
QF1	Автомат защиты	1	



Инв. № подл. | Подпись и дата | Взам. инв. № | Инв. № дубл. | Подпись и дата

Изм.	Лист	№ докум.	Подпись	Дата	Лит.	Масса	Масштаб
ПР102, Управление контактором 230В Схема электрическая принципиальная					Лист 1 из 1		
Изм. / Провер. / Т.контр. / Рук.раз. / Н.контр. / Утв.							

Поз. обознач.	Наименование	Кол.	Примечание
AA1	Программируемое реле ПР102-24.24.16.06.2, ТМ "ОВЕН"	1	
Г1	Одноканальный блок питания БП30Б-Д3-24, ТМ "ОВЕН"	1	
М1...М14	Двигатель переменного тока	14	
КМ1...КМ14	Контактор 230В	14	
QF1	Автомат защиты	1	



Инд. № подл. | Подпись и дата | Взам. инв. № | Инв. № дубл. | Подпись и дата

Изм.	Лист	№ докум.	Подпись	Дата	Лит.	Масса	Масштаб
ПР102, Управление контактором 230В Схема электрическая принципиальная					Лист 1		
					Листов 1		
Разраб.							
Провер.							
Т.контр.							
Рук.раз.							
Н.контр.							
Утв.							