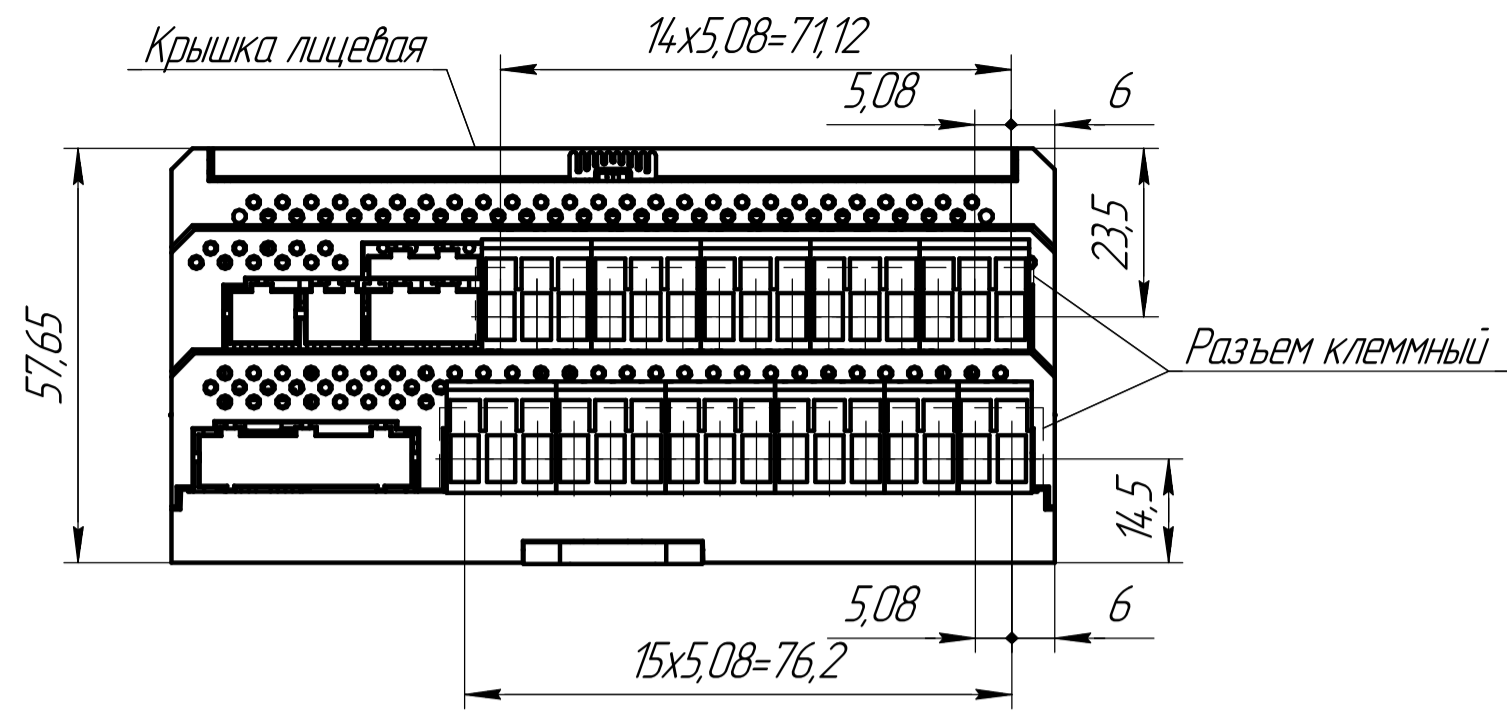
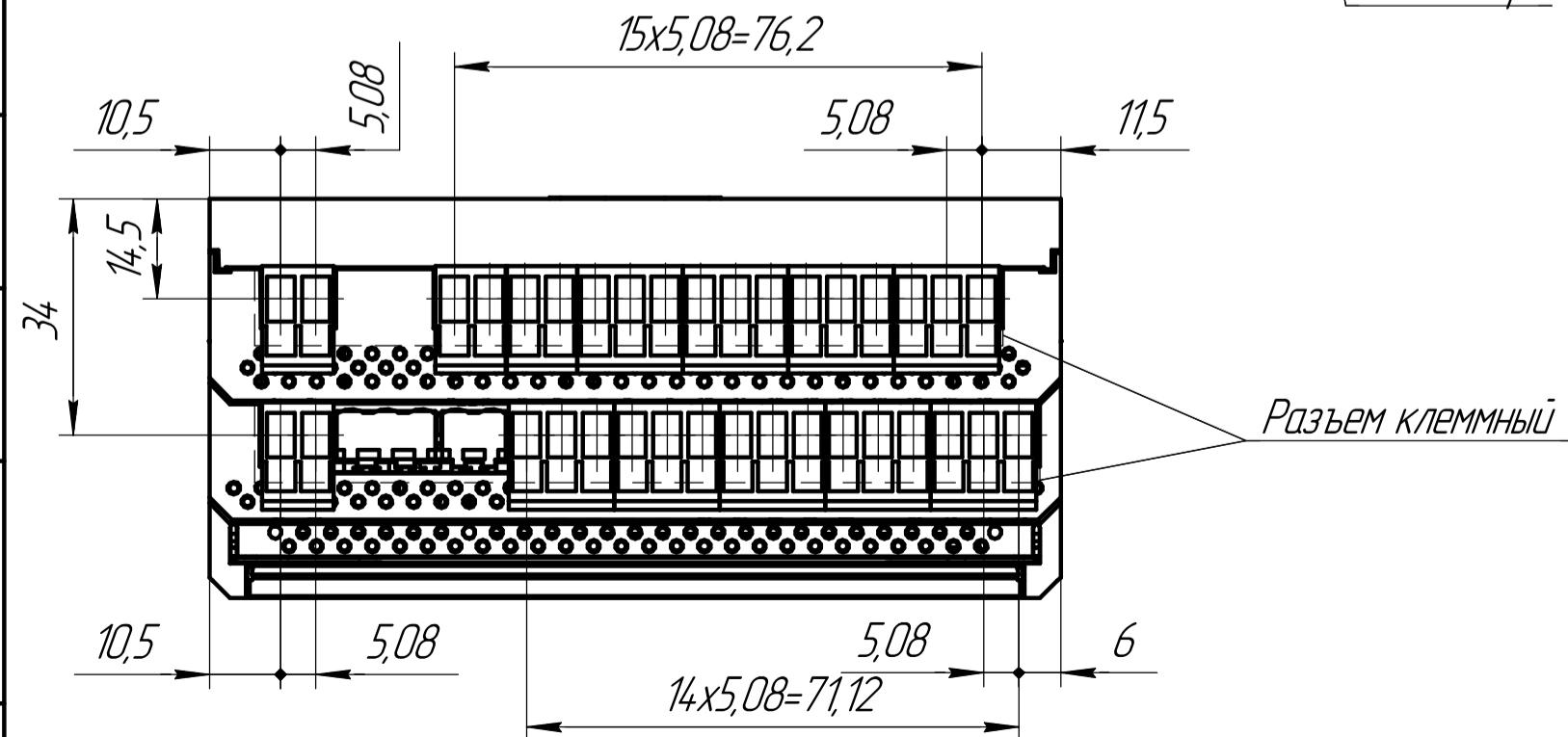
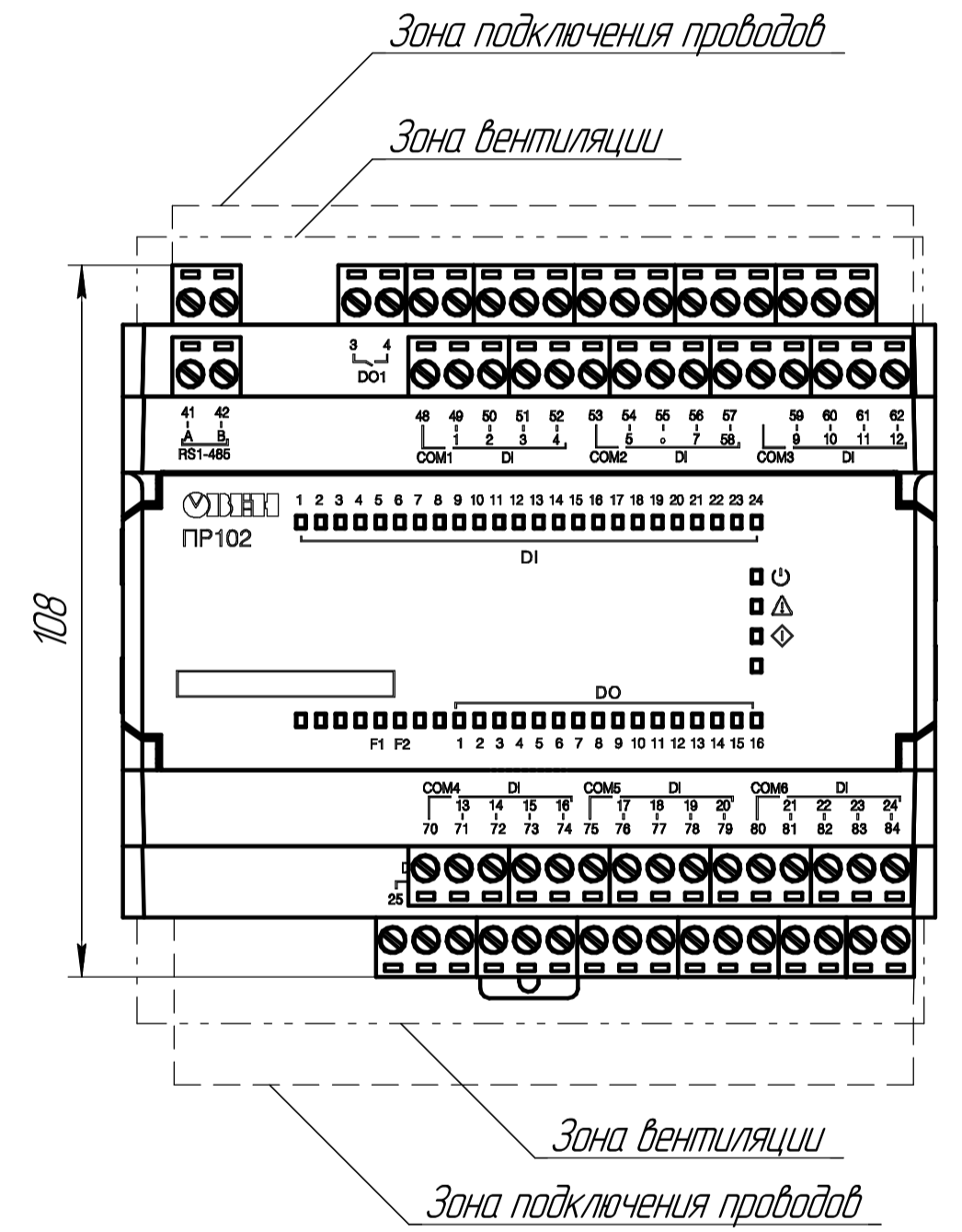
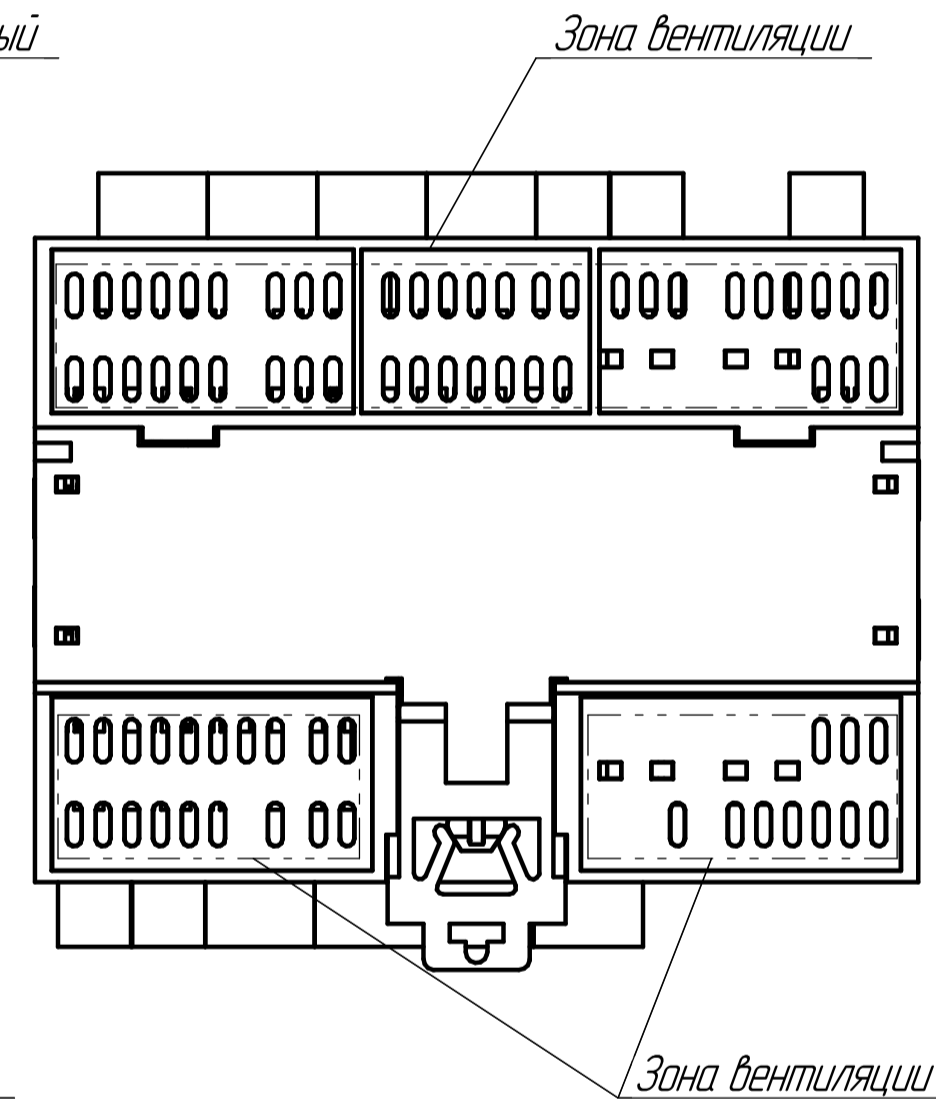
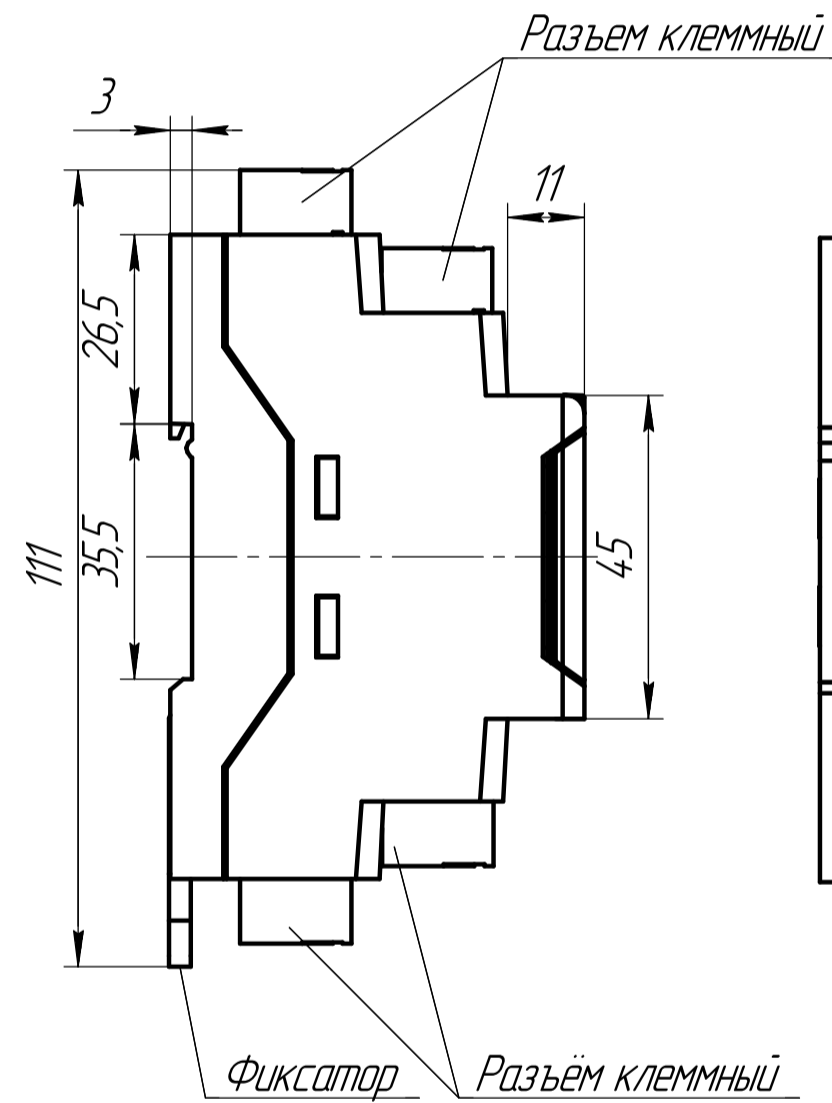
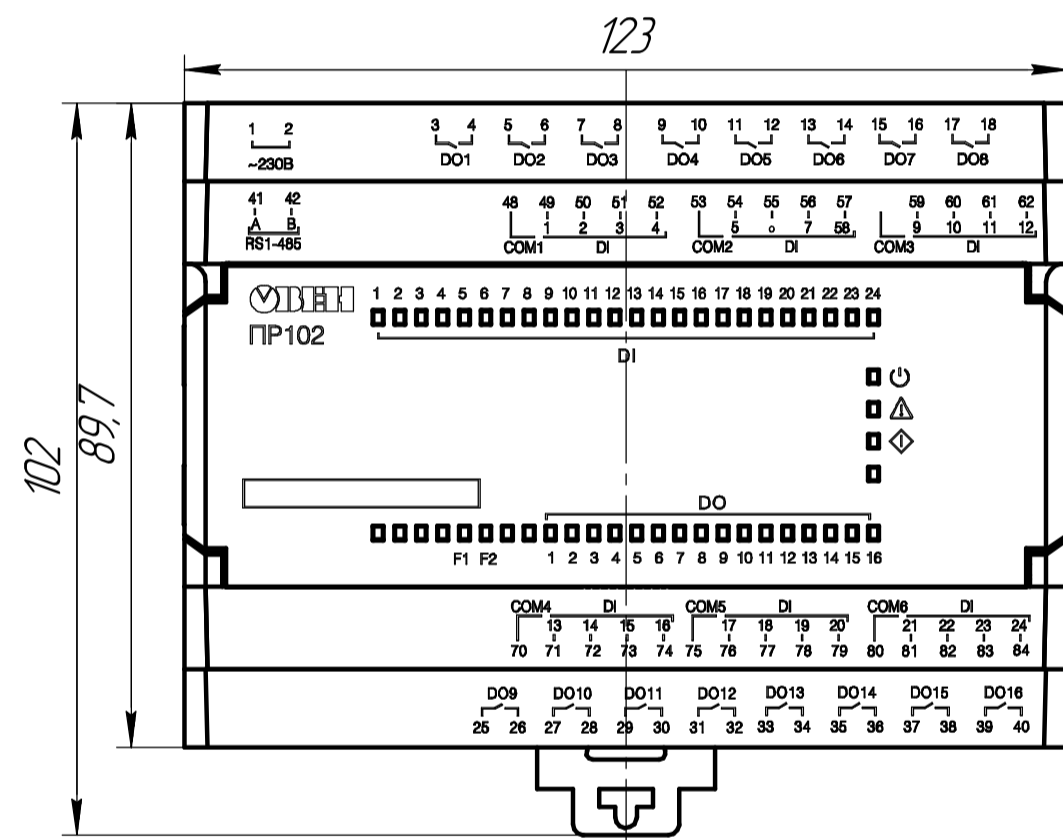


ПР102-230.24.16.01.1



Расположение зон вентиляции и подключения проводов

Разъемы клеммные условно не показаны



1. Количество и тип выводов различны в зависимости от модификации прибора
2. Размеры для справок.
3. Неуказанные предельные отклонения размеров: $\pm T/2$.
4. Прибор предназначен для установки на рейку монтажную TH-35.
5. 3D модель данного прибора представлена для скачивания в свободном доступе на сайте компании "ОВЕН" в формате *.STEP

Изм.	Лист	№ докум.	Подп.	Дата	Программируемое реле ПР102-XXX.XXXX.XX.XX	Лит.	Масса	Масштаб
Разраб.								1:1
Проб.					Габаритный чертеж	Лист	1	Листов
Т.контр.							3	
Н.контр.								
Утв.								

Перв. примен.

Справ. №

Падт. и дата

Инд. № дроб.

Взам. инв. №

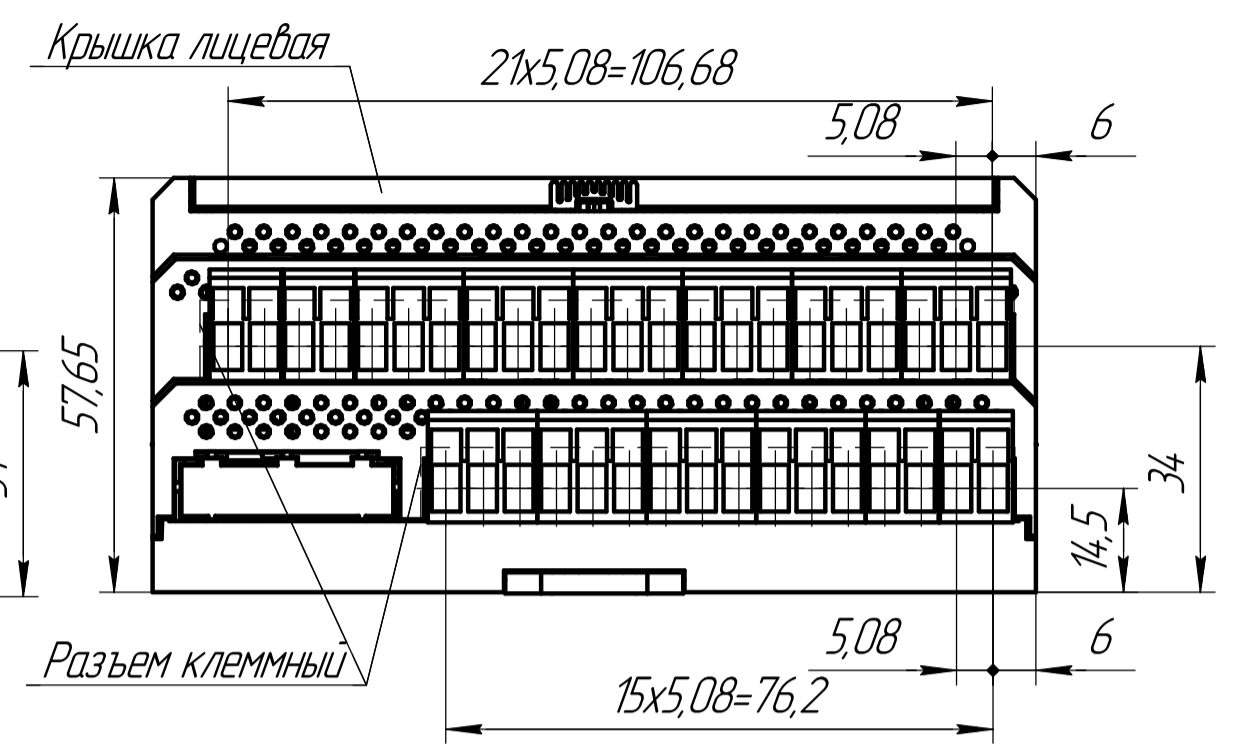
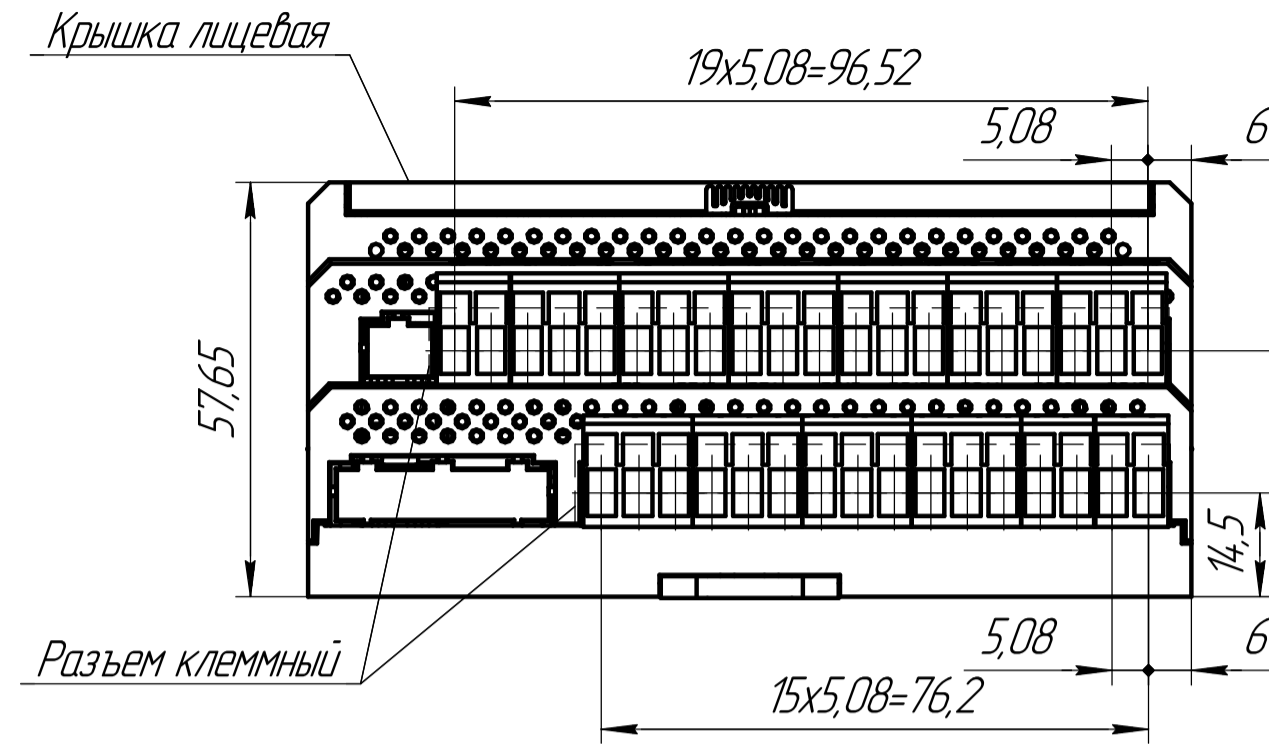
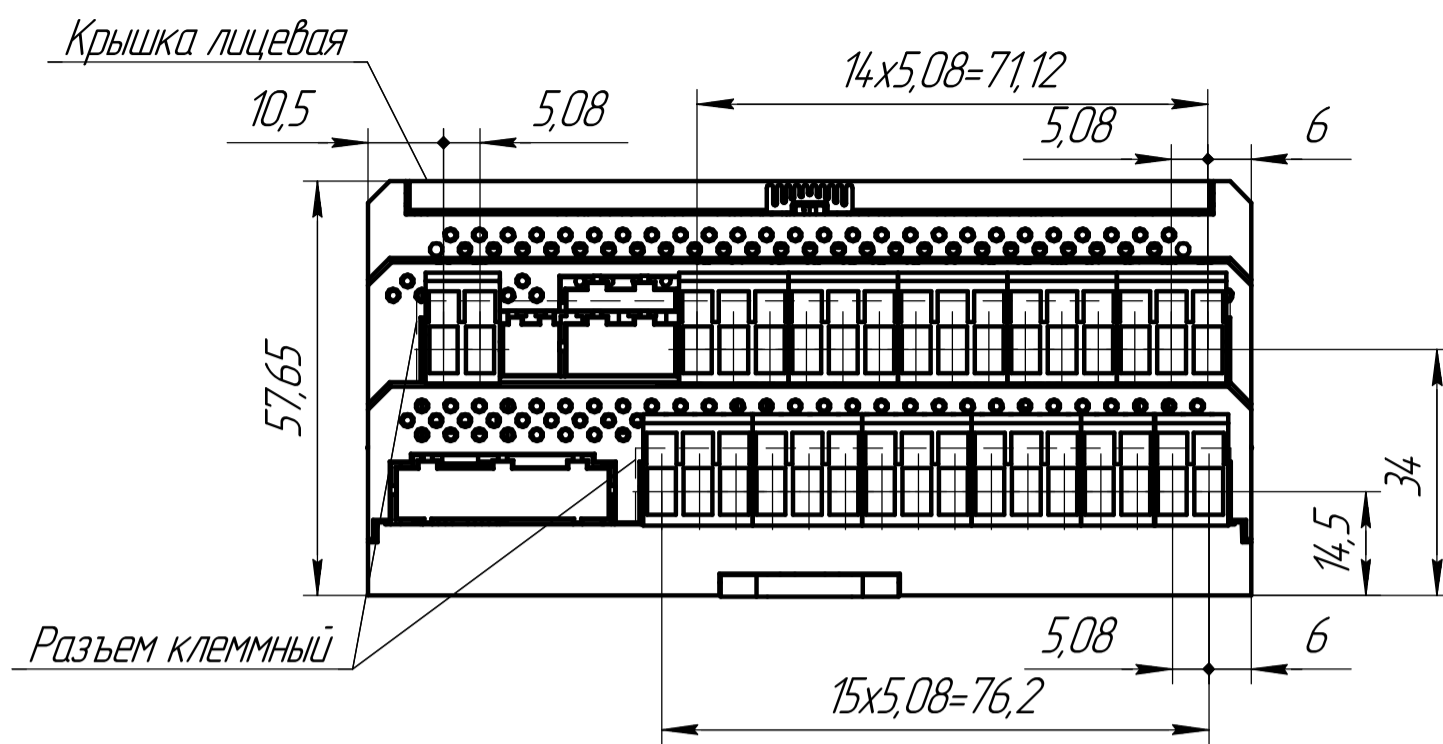
Падт. и дата

Инд. № подл.

ПР102-230.24.16.01.2
(Ост. разм. см. Лист 1)

ПР102-24.24.16.03.1
(Ост. разм. см. Лист 1)

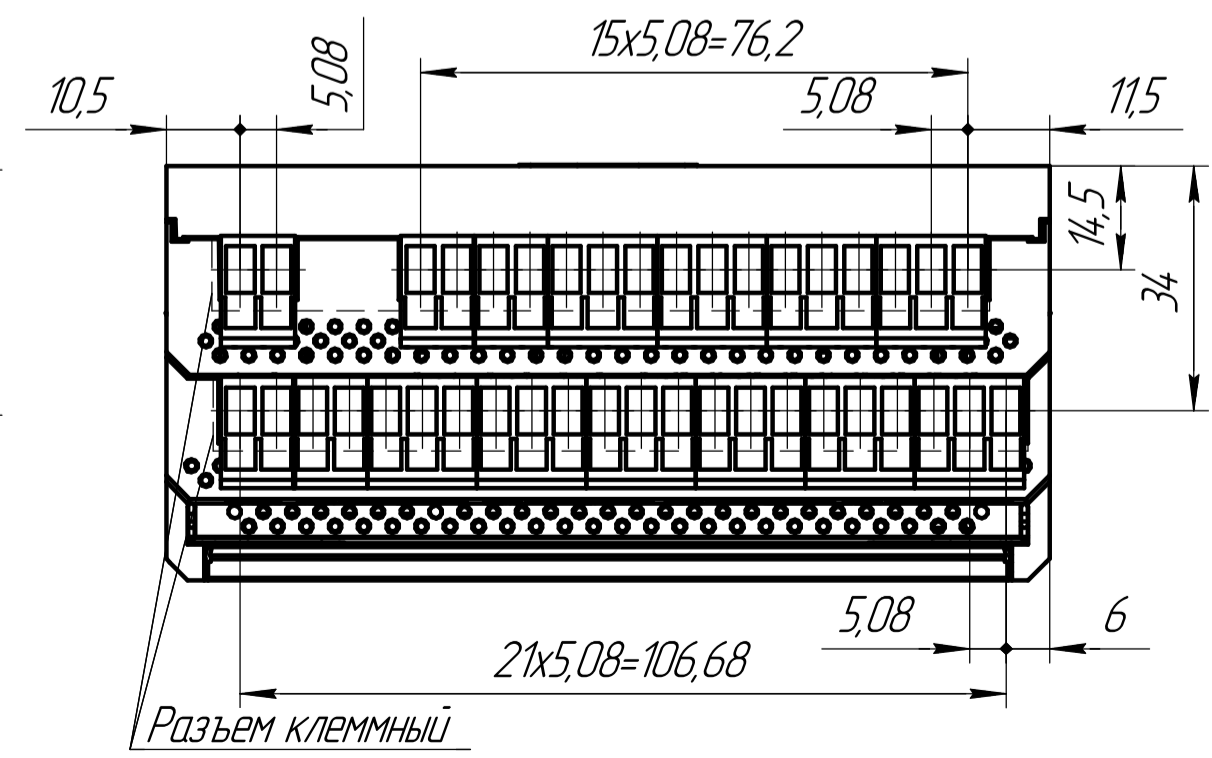
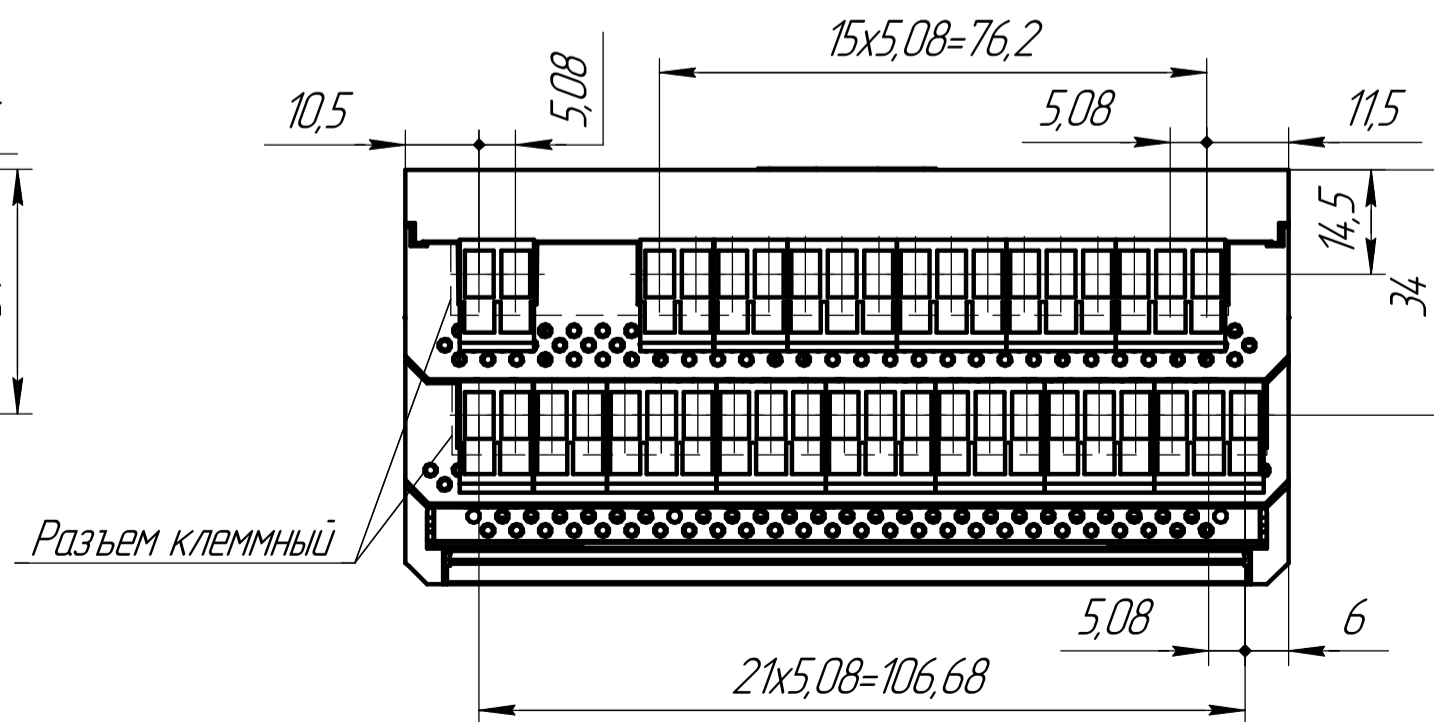
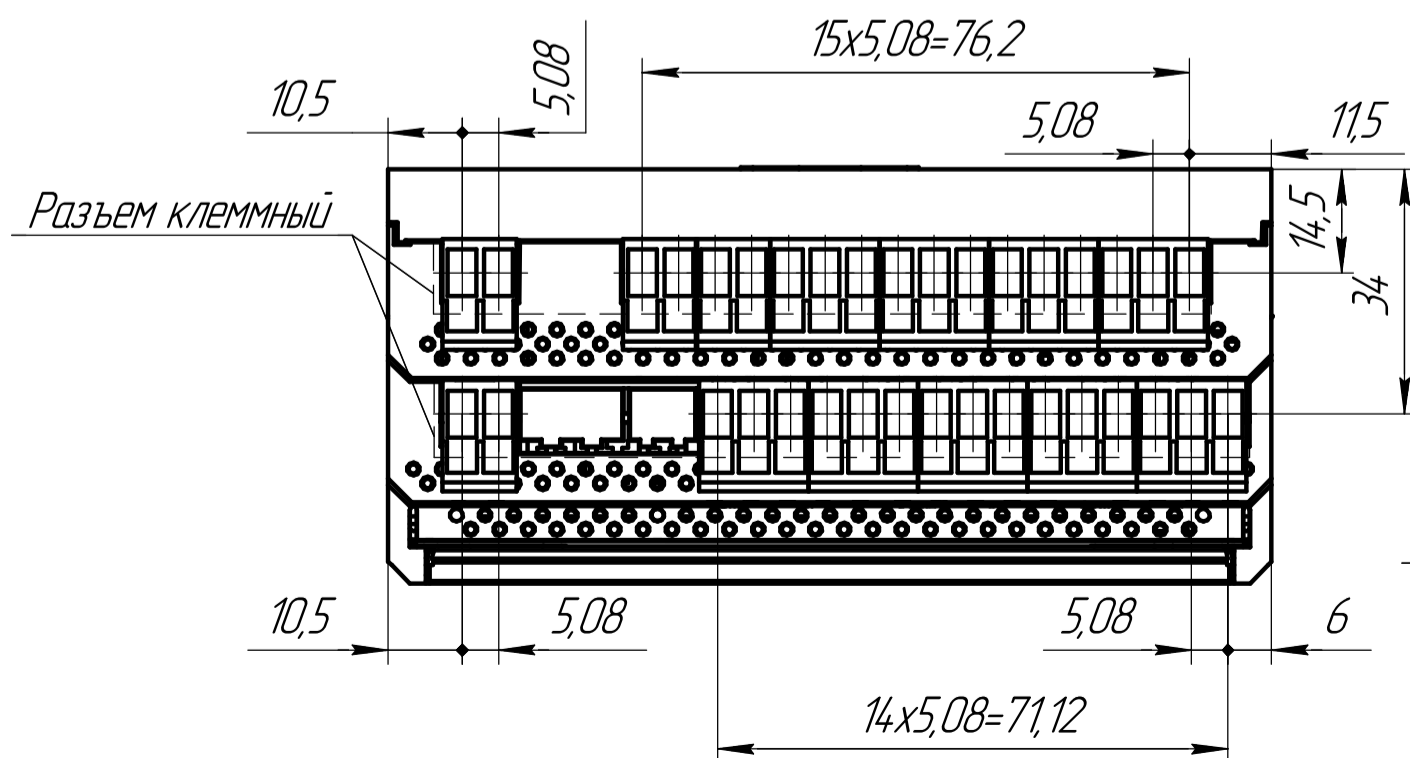
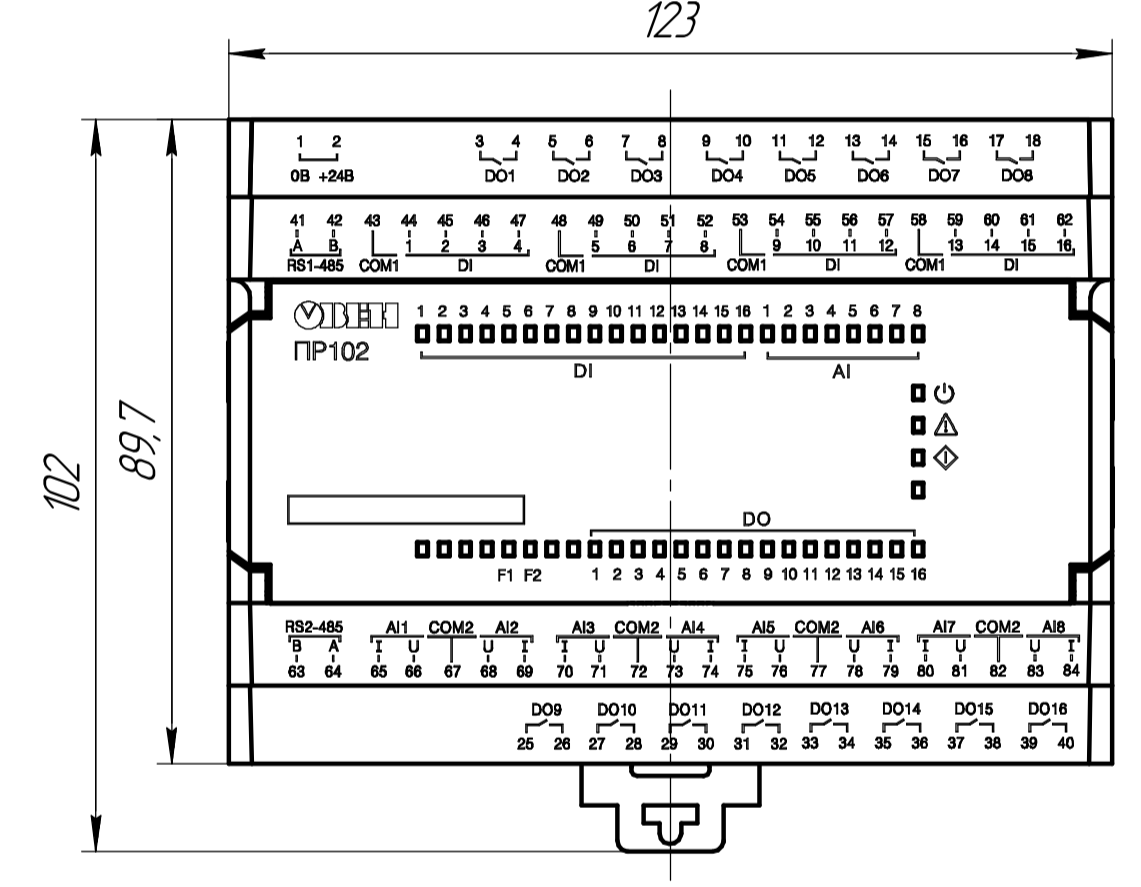
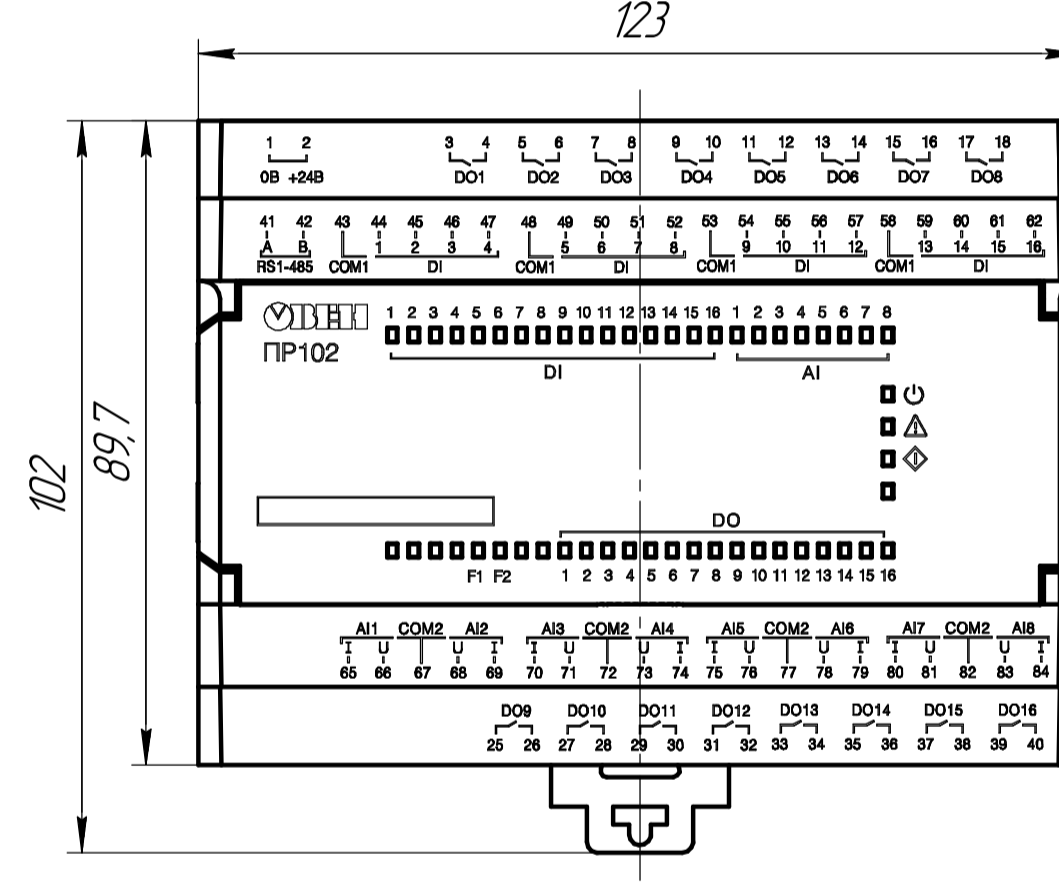
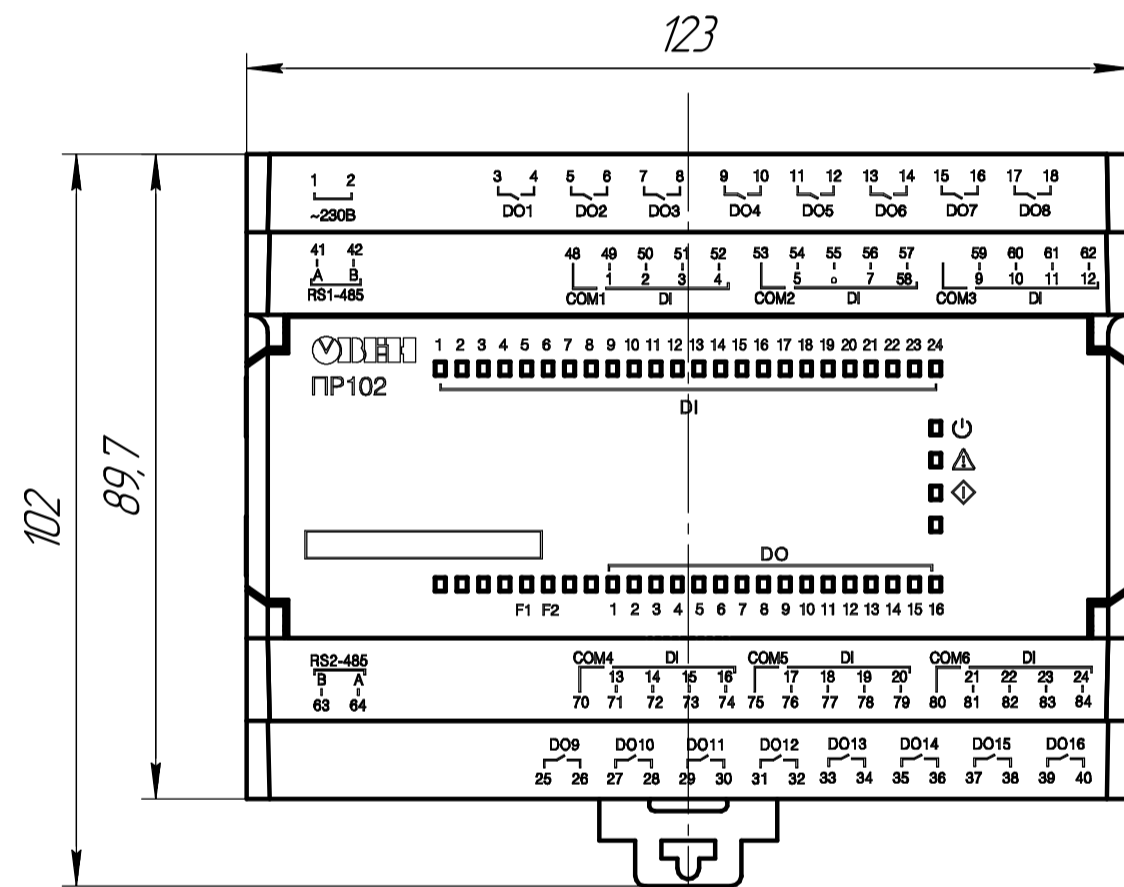
ПР102-24.24.16.03.2
(Ост. разм. см. Лист 1)



Разъемы клеммные условно не показаны

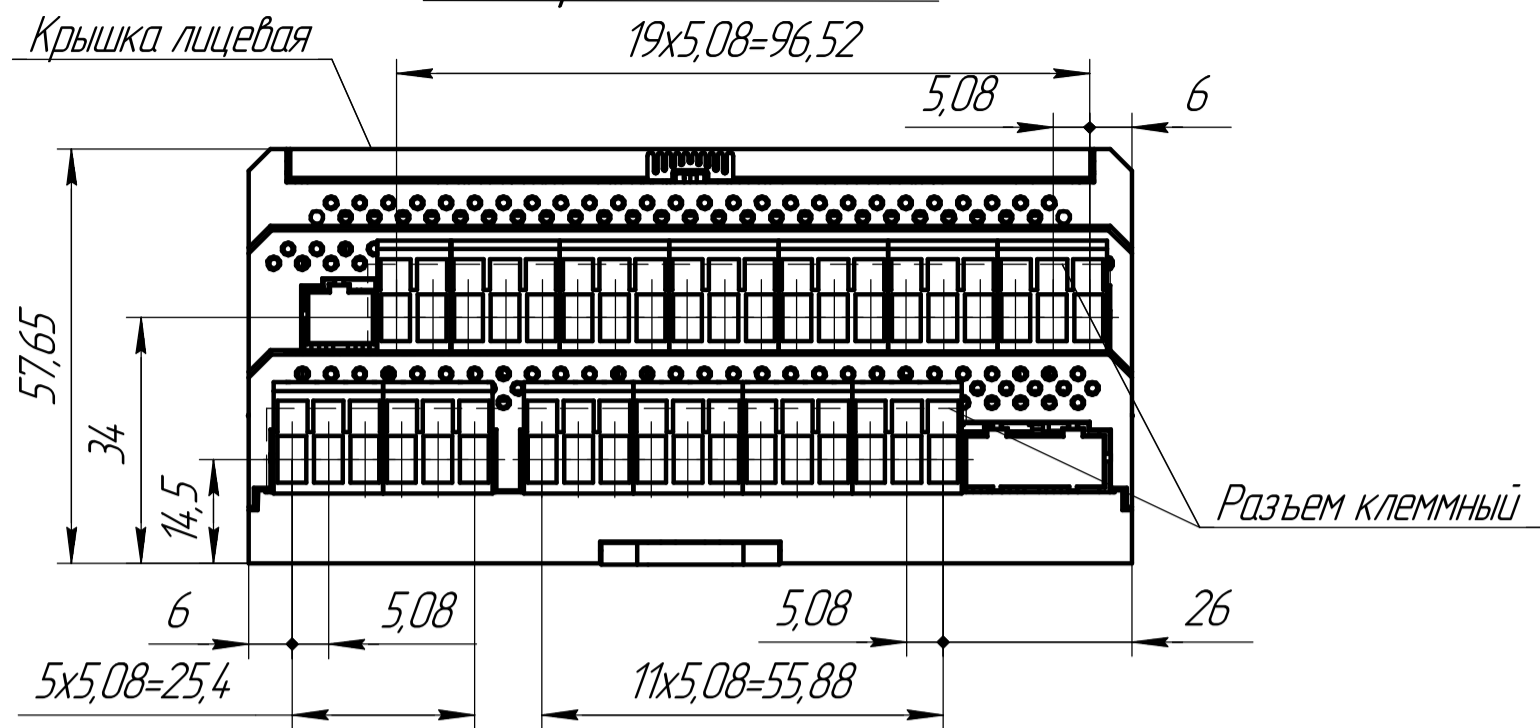
Разъемы клеммные условно не показаны

Разъемы клеммные условно не показаны

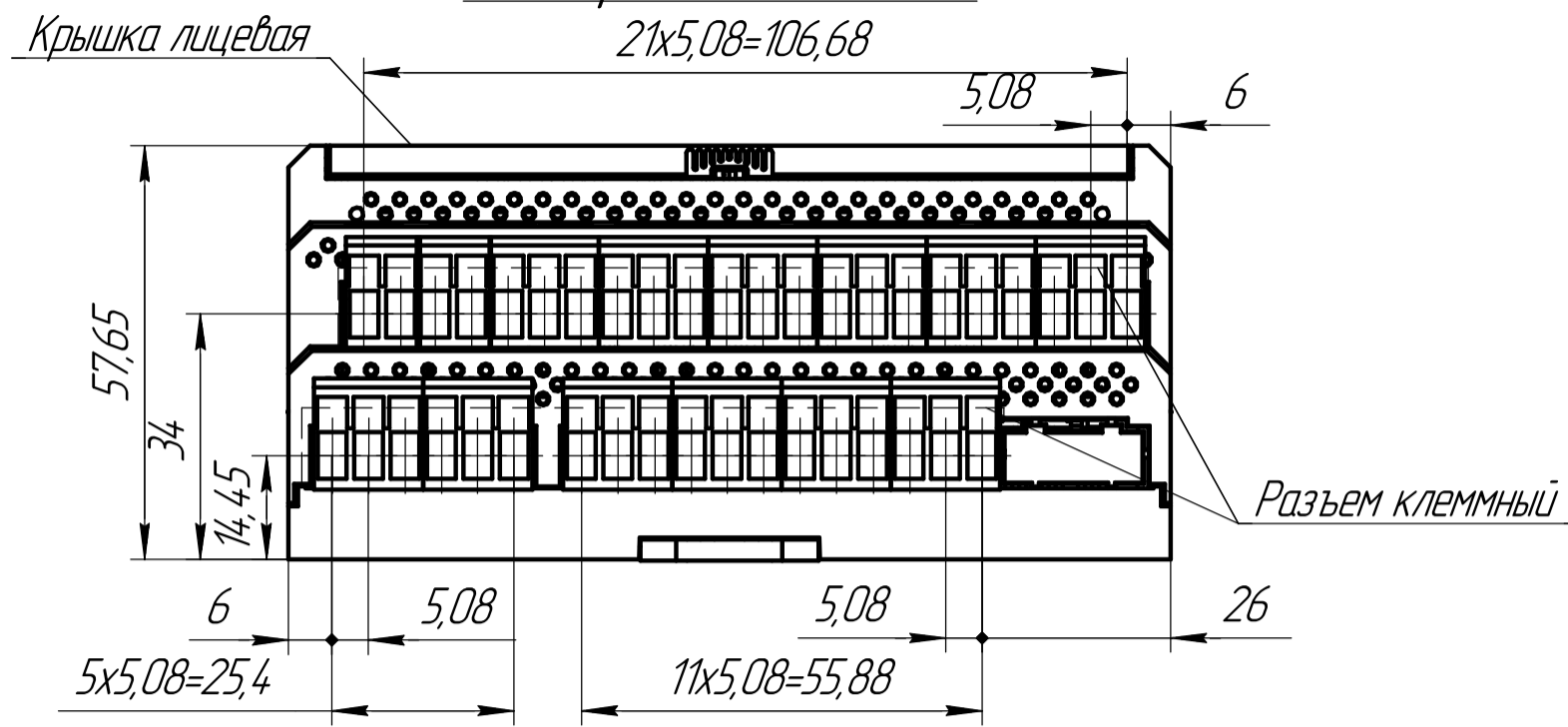


Изм. № подл. Подл. и дата. Взам. инв. № Инв. № подл. Подл. и дата

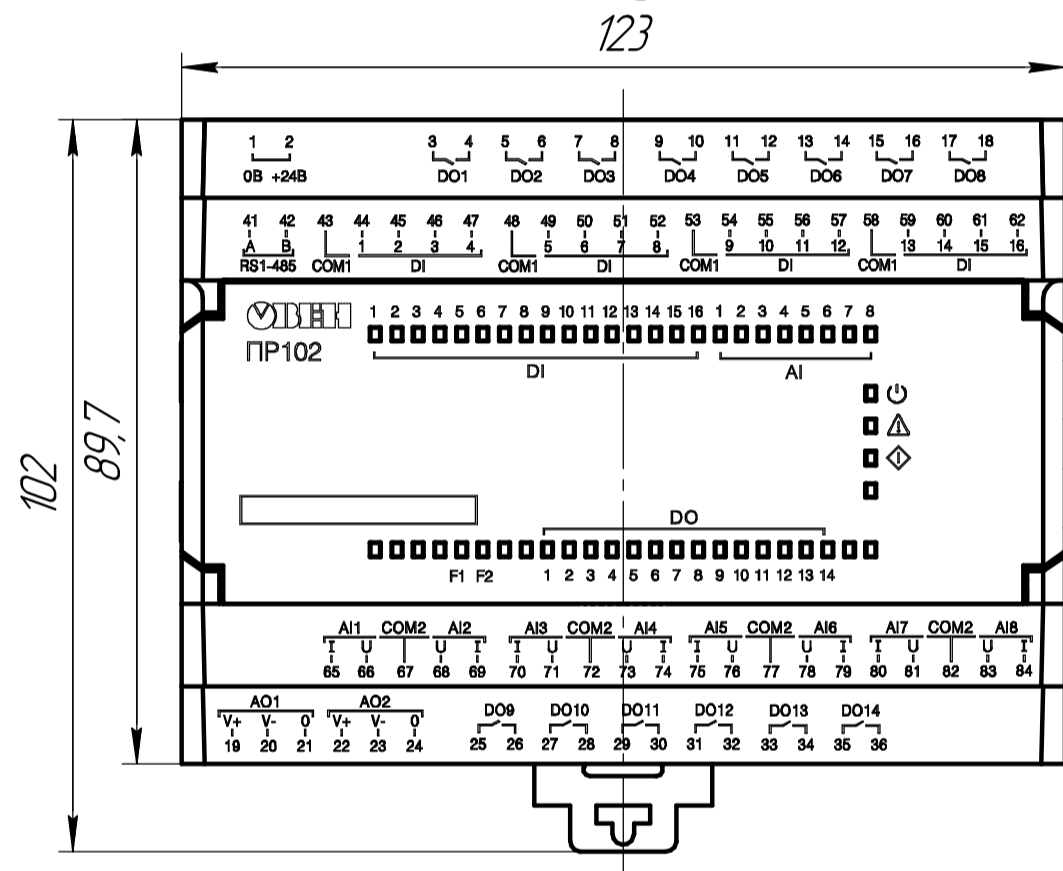
ПР102-24.2416.06.1
(Ост. разм. см. Лист 1)



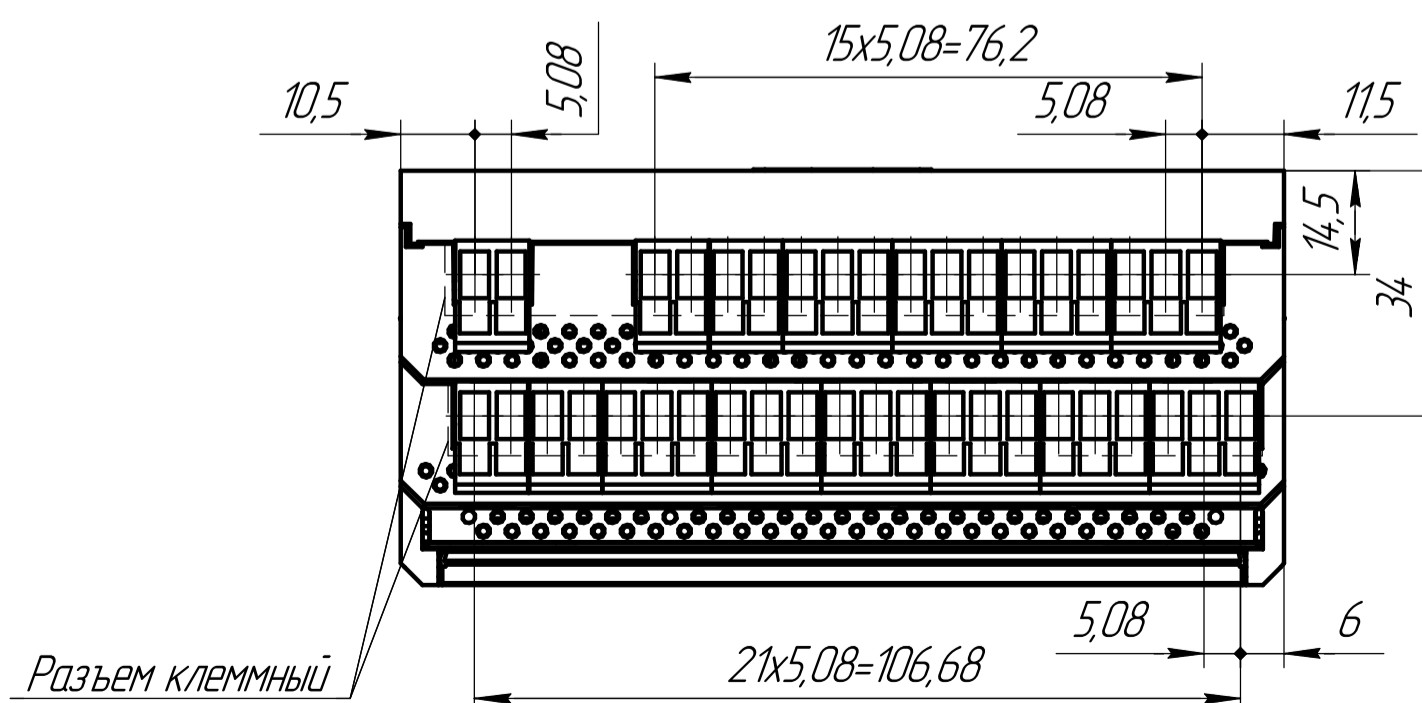
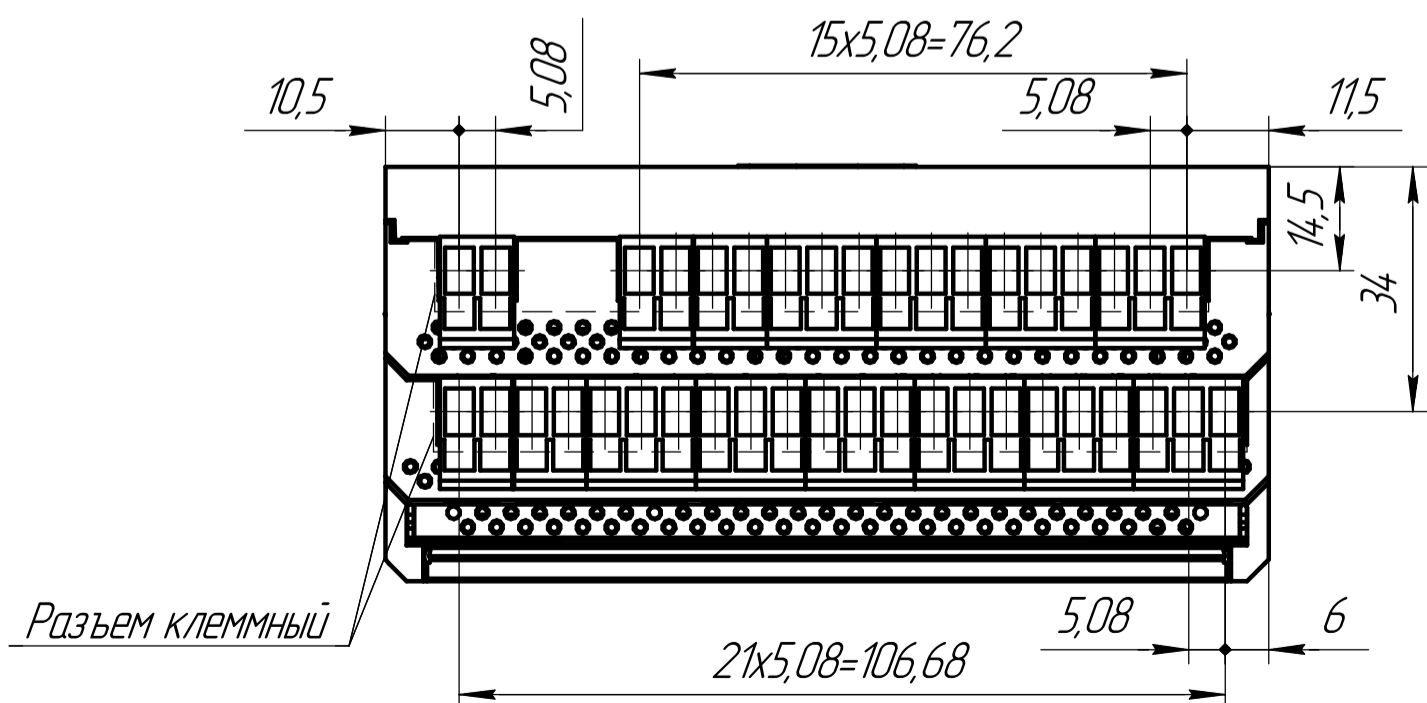
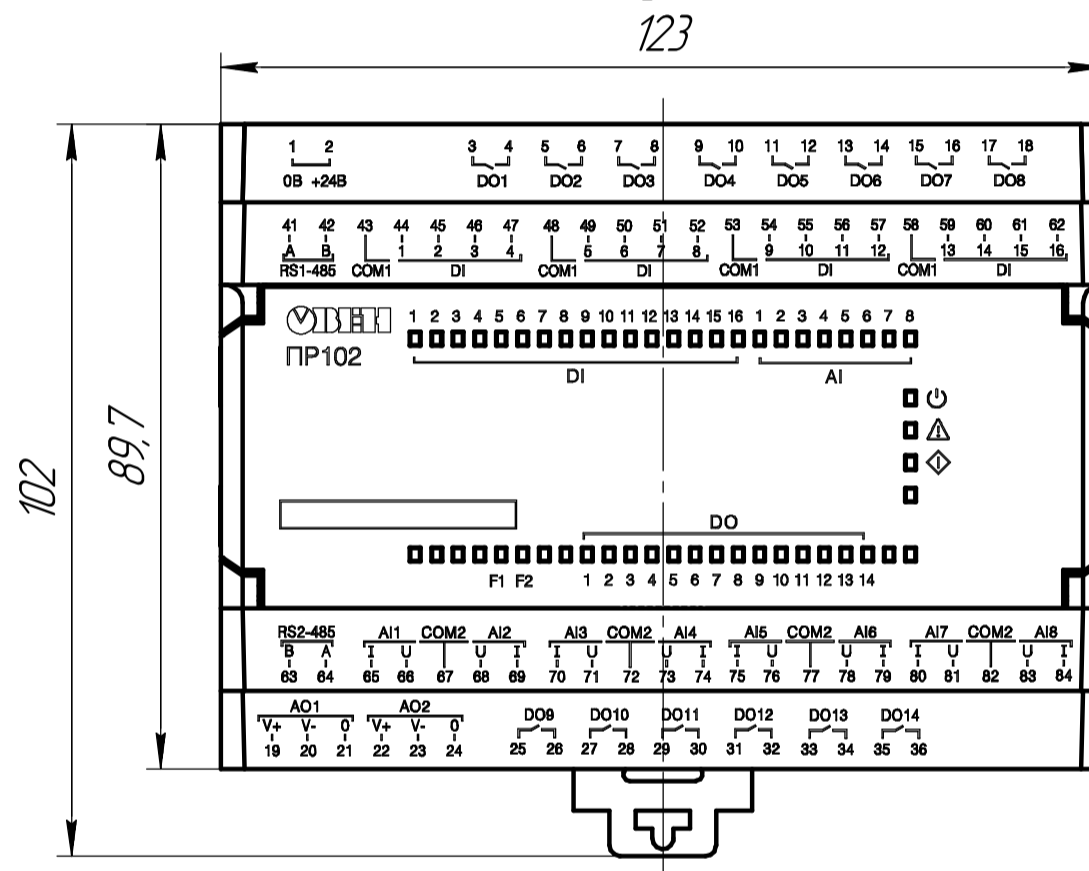
ПР102-24.2416.06.2
(Ост. разм. см. Лист 1)



Разъемы клеммные условно не показаны



Разъемы клеммные условно не показаны



Инд. № подл. / Взам. инв. № / Инв. № вх. / Подп. и дата

Изм./Лист	№ докум.	Подп.	Дата