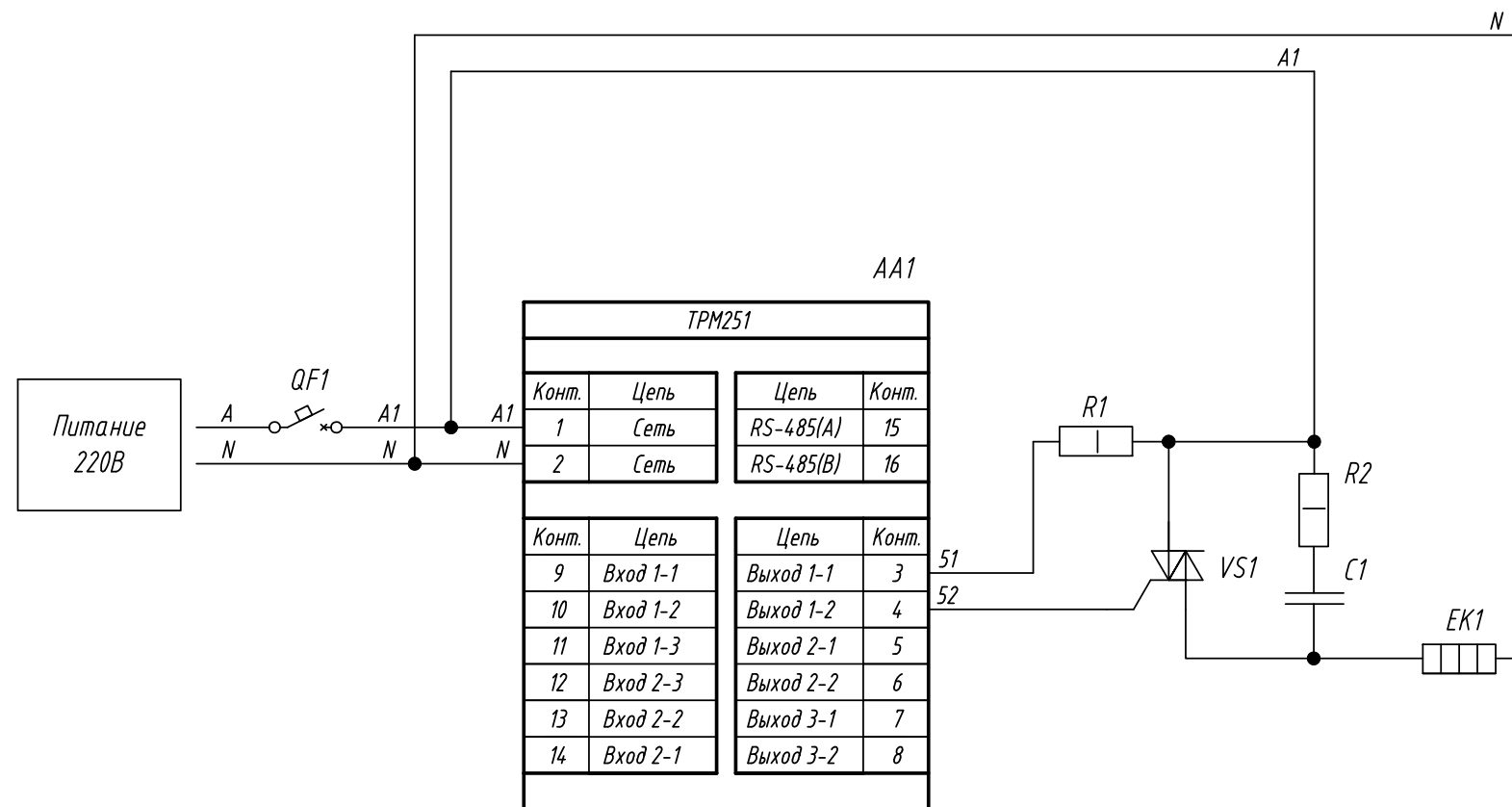


Поз. обознач.	Наименование	Кол.	Примечание
AA1	одноканальный программный ПИД-регулятор		Возм. применение
	ТРМ251-х.СРх, ТМ "ОВЕН"	1	корпусов Н, Щ1
С1	Конденсатор 0.1 мкФ 630В 10%	1	
ЕК1	Нагреватель резистивный	1	
QF1	Автомат защиты	1	
R1	Резистор постоянный 5...20 кОм 10% 1Вт	1	
R2	Резистор постоянный 47...68 Ом 10% 1Вт	1	
VS1	Силовой симистор	1	



Подпись и дата
Инв. № дубл.
Взам. инв. №
Подпись и дата
Инв. № подл.

Изм.	Лист	№ докум.	Подпись	Дата	ТРМ251, Подключение силового симистора	Лит.	Масса	Масштаб
Разраб.								
Провер.					Схема электрическая принципиальная	Лист		Листов 1
Т.контр.								
Рук.раз.								
Н.контр.								
Утв.								