

СУНА-121.02

Контроллер управления насосами алгоритм 02
Руководство по эксплуатации

1 Введение

Данное руководство по эксплуатации предназначено для ознакомления с элементами интерфейса и конструкцией прибора. Полная версия руководства размещена в электронном виде на официальном сайте www.owen.ru.



ВНИМАНИЕ

Полная версия руководства по эксплуатации **обязательна к изучению** для обслуживающего персонала.

2 Технические характеристики

Таблица 1 – Технические характеристики

Наименование	Значение	
Диапазон напряжения питания	~ 94...264 В (номинальное ~ 230 В)	= 19...30 В (номинальное = 24 В)
Потребляемая мощность, не более	10 ВА	10 Вт
Дискретные входы		
Тип датчика	Механические коммутационные устройства	
Номинальное напряжение питания	230 В	24 В
Аналоговые входы		
Тип датчика	0...4000 Ом	
Предел основной приведенной погрешности	± 0,5 %	
Гальваническая развязка	Отсутствует	
Дискретный выход		
Допустимый ток нагрузки, не более	5 А	3 А
Гальваническая развязка	Индивидуальная	
Конструкция		
Тип корпуса	Для крепления на DIN-рейку (35 мм)	
Габаритные размеры	123 × 90 × 58 мм	
Степень защиты корпуса по ГОСТ 14254-2015	IP20	
Встроенный блок питания	= 24 В	–

3 Условия эксплуатации

Прибор предназначен для эксплуатации в следующих условиях:

- закрытые взрывобезопасные помещения без агрессивных паров и газов;
- температура окружающего воздуха от минус 20 до +55 °С;
- верхний предел относительной влажности воздуха: не более 80 %;
- допустимая степень загрязнения 1 (несущественные загрязнения или наличие только сухих непроводящих загрязнений);
- атмосферное давление от 84 до 106,7 кПа.

4 Монтаж



ОПАСНОСТЬ

Монтировать прибор должен только обученный специалист с допуском на проведение электромонтажных работ. Во время монтажа следует использовать средства индивидуальной защиты и специальный электромонтажный инструмент с изолирующими свойствами до 1000 В. Компания ОВЕН не несет ответственности за последствия, связанные с несоблюдением требований данного руководства.

Прибор следует монтировать в шкафу, конструкция которого должна обеспечивать защиту от попадания в него влаги, грязи и посторонних предметов.

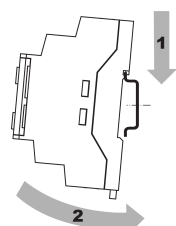


Рисунок 1 – Монтаж

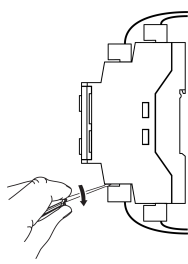


Рисунок 2 – Отсоединение съемных частей клемм

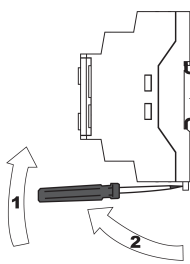


Рисунок 3 – Демонтаж

Для монтажа прибора на DIN-рейке следует (см. рисунок 1):

1. Установить прибор на DIN-рейку.
2. С усилием прижать прибор к DIN-рейке и зафиксировать защелку.
3. Присоединить ответные части съемных клеммников.

Демонтаж прибора (см. рисунок 3):

1. Снять ответные части съемных клеммников (см. рисунок 2).
2. Отжать отверткой защелку и снять прибор.

5 Смена встроенного ПО



ВНИМАНИЕ

Смена встроенного ПО доступна для приборов, выпущенных после 28.05.2018 г. Смена ПО на более старых устройствах возможна только в Сервисных центрах ОВЕН: <https://owen.ru/servisnie centri>

У прибора можно сменить встроенное ПО на любой алгоритм из доступных в ПО «ОВЕН Конфигуратор». «Конфигуратор» можно скачать с официального сайта: https://owen.ru/product/suna_121/documentation.

Прошить контроллер можно с помощью кабеля USB–miniUSB.

6 Подключение сигналов

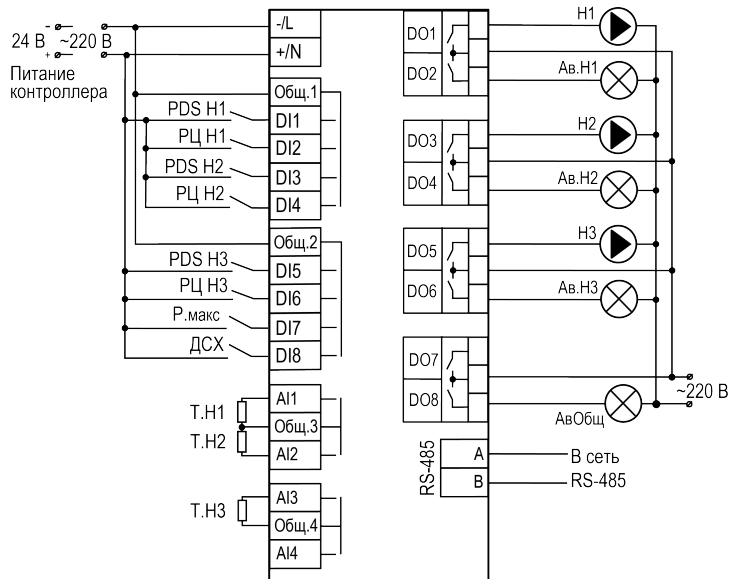


Рисунок 4 – Схема подключения сигналов

7 Функциональная схема объекта управления

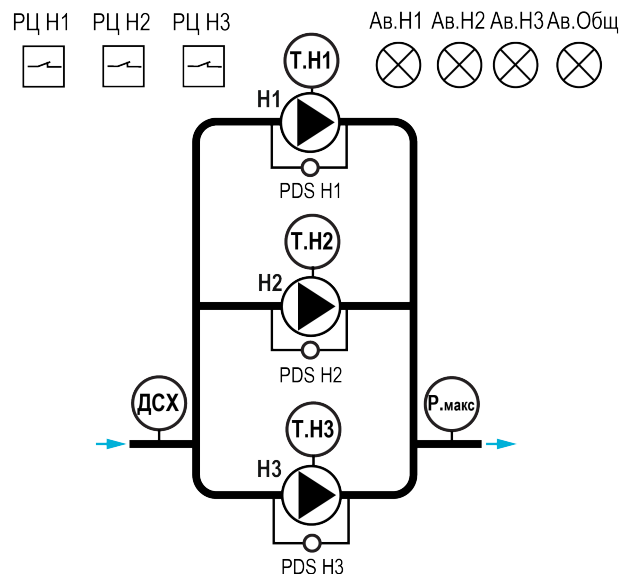


Рисунок 5 – Объект управления

Обозначения на схеме:

PDS Hx - Датчик перепада давления на насосе (H3*)

PЦ Hx - Разрешающая цепь насоса (H3)

P. макс - Датчик реле давления для предупреждения о превышении давления на выходе насосной группы (H3)

ДСХ - Датчик сухого хода (H3)

T.Hx - Датчик температуры насоса

Hx - Включить насос

Ав.Hx - Сигнал аварии насоса x

Ав.Общ - Включить лампу "Авария"

**ПРИМЕЧАНИЕ**

* Тип контакта, указанный в скобках, соответствует нормальному режиму работы СУНА-121.

8 Главный экран**Таблица 2 – Главный экран**

Экран	Описание
Режим:	Текущий режим работы системы
Управление: Пуск	Запуск или останов системы
Насосы (Рав [2])	Количество работающих насосов в текущий момент
Насос 1: В работе	Текущий статус насоса 1
Насос 2: В работе	Текущий статус насоса 2
Насос 3: Отключен	Текущий статус насоса 3

9 Основные элементы управления

На лицевой панели прибора расположены элементы индикации и управления:

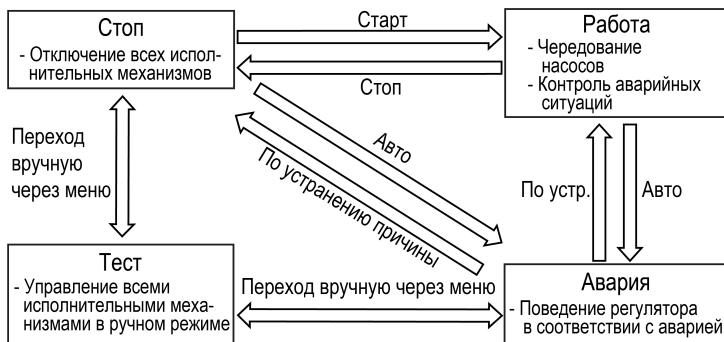
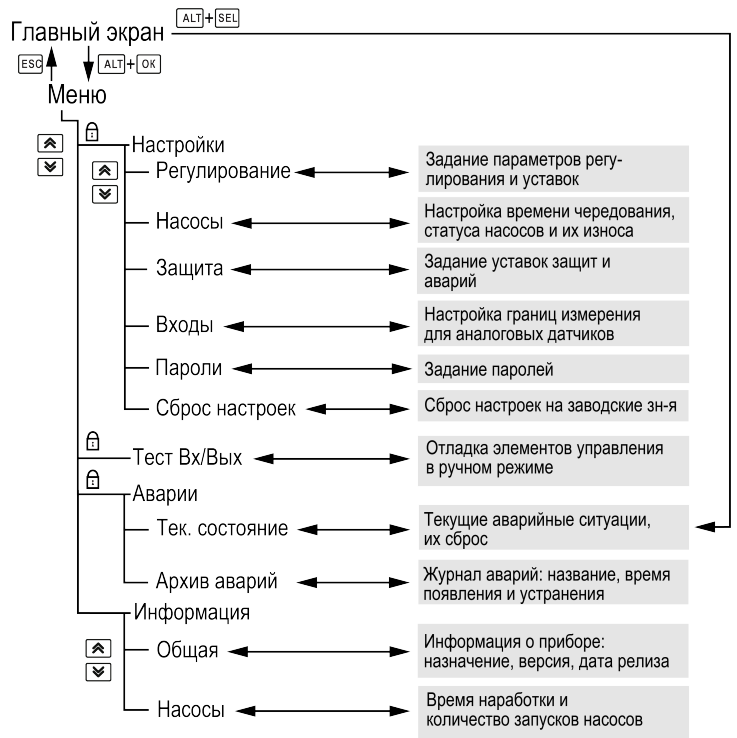
- двухстрочный шестнадцатиразрядный ЖКИ;
- два светодиода;
- шесть кнопок.

Таблица 3 – Назначение кнопок

Кнопка	Назначение
[ALT] + [OK]	Вход в основное меню с Главного экрана
[ALT] + [SEL]	Переход в меню Авария с Главного экрана
[ALT] + [↔] или [ALT] + [↕]	Изменение положения курсора (редактирование параметра)

Таблица 4 – Назначение светодиодов

Режим	Светодиод «Работа»	Светодиод «Авария»
Стоп	–	–
Рабочий режим	Светится	–
Тест Вх/Вых	–	Мигает
Авария критическая	–	Светится
Авария не критическая	–	Мигает

10 Работа прибора**Рисунок 6 – Схема переходов между режимами****11 Структура меню прибора****Рисунок 7 – Схема переходов по меню****12 Аварии****Таблица 5 – Аварии**

Тип аварии	Условие срабатывания	Сброс
Перегрев одного или двух насосов	Температура двигателя превысила значение, заданное в параметре R. Перегр (Защита).	Сброс осуществляется автоматически после снижения температуры до значения R. Норма
Перегрев всех насосов	Температура двигателей всех насосов превысила значение, заданное в параметре R. Перегр (Защита)	Сброс осуществляется вручную после снижения температуры до R. Норма
Нет перепада давления на насосе	Пропал сигнал от реле перепада давления на время, большее Vr. Провала или Vr. Разгона (Защита)	Ручной, по устранению причины аварии
Нет перепада давления на всех насосах	Все насосы неисправны - отсутствуют сигналы от датчиков перепада давления	Ручной, по устранению причины аварии
Сухой ход	Пропал сигнал датчика сухого хода на время, большее Vr. Провала (Защита)	Автоматический по устранению причины аварии с задержкой Vr. Возвр
Превышение давления на выходе насосной группы	Пропал сигнал от датчика максимального давления на время, большее Vr. Провала или превышена граница Ав. Давл (Защита)	Автоматический по устранению причины аварии с задержкой Vr. Возвр
Аналоговый датчик давления/уровня неисправен	Сигнал от датчика находится вне диапазона 4...20 мА	Автоматический, по устранению причины аварии
Реле давления неисправны	Пропали сигналы от реле давлений R. низ и R. верх или сработало реле максимального давления R. макс, а давление не превышает R. верх	Ручной, по устранению причины аварии
Дискретный датчик уровня неисправен	Датчики уровня (включая максимального или минимального) сработали не по порядку	Ручной, по устранению причины аварии