

# СУНА-121



## Контроллер управления насосами. Алгоритмы 01 – 08



ЕАС

## Руководство по эксплуатации


08.2023  
версия 1.5


# Содержание


Предупреждающие сообщения .....	3	8.3 Регулирование уровня.....	30
Используемые термины и аббревиатуры .....	3	8.4 Защиты насосов .....	32
Введение.....	3	8.5 Настройка насосов.....	34
<b>1 Назначение.....</b>	<b>4</b>	<b>9 Аварии.....</b>	<b>35</b>
1.1 Алгоритм 01.00.....	4	9.1 Контроль аварий .....	35
1.2 Алгоритм 02.00.....	5	9.2 Список аварий.....	36
1.3 Алгоритм 03.00.....	6	<b>10 Сетевой интерфейс .....</b>	<b>38</b>
1.4 Алгоритм 04.00.....	7	10.1 Сетевой интерфейс .....	38
1.5 Алгоритм 05.00.....	8	10.2 Карта регистров.....	39
1.6 Алгоритм 06.00.....	9	<b>11 Работа с ПО Owen Configurator .....</b>	<b>45</b>
1.7 Алгоритм 07.00.....	10	11.1 Начало работы .....	45
1.8 Алгоритм 08.00.....	11	11.2 Режим «офлайн» .....	46
<b>2 Технические характеристики и условия эксплуатации .....</b>	<b>12</b>	11.3 Обновление встроенного ПО .....	48
2.1 Технические характеристики .....	12	11.4 Настройка часов .....	50
2.2 Условия эксплуатации .....	13	11.5 Отслеживание параметров .....	50
<b>3 Меры безопасности .....</b>	<b>13</b>	11.6 Загрузка конфигурации в прибор .....	51
<b>4 Последовательность ввода в эксплуатацию.....</b>	<b>13</b>	<b>12 Техническое обслуживание.....</b>	<b>51</b>
<b>5 Монтаж и подключение .....</b>	<b>14</b>	<b>13 Маркировка .....</b>	<b>51</b>
5.1 Установка .....	14	<b>14 Упаковка .....</b>	<b>51</b>
5.2 Схемы подключения .....	15	<b>15 Комплектность .....</b>	<b>52</b>
5.2.1 Алгоритм 01.00 .....	15	<b>16 Транспортирование и хранение.....</b>	<b>52</b>
5.2.2 Алгоритм 02.00 .....	16	<b>17 Гарантийные обязательства.....</b>	<b>52</b>
5.2.3 Алгоритм 03.00 .....	17	<b>ПРИЛОЖЕНИЕ А. Настройка времени и даты .....</b>	<b>53</b>
5.2.4 Алгоритм 04.00 .....	18		
5.2.5 Алгоритм 05.00 .....	19		
5.2.6 Алгоритм 06.00 .....	20		
5.2.7 Алгоритм 07.00 .....	21		
5.2.8 Алгоритм 08.00 .....	22		
<b>6 Индикация и управление.....</b>	<b>23</b>		
6.1 Основные элементы управления.....	23		
6.2 Главный экран .....	24		
6.3 Структура меню прибора.....	25		
6.4 Общая информация .....	26		
6.5 Пароли .....	26		
6.6 Сброс настроек .....	26		
<b>7 Режимы работы .....</b>	<b>27</b>		
7.1 Общие сведения .....	27		
7.2 Режим «Стоп» .....	27		
7.3 Режим «Авария».....	27		
7.4 Режим «Работа».....	27		
7.5 Режим «Тест» .....	28		
<b>8 Описание алгоритма работы .....</b>	<b>28</b>		
8.1 Настройка датчиков .....	28		
8.2 Регулирование давления.....	29		


## Предупреждающие сообщения

В данном руководстве применяются следующие предупреждения:

 **ОПАСНОСТЬ**  
 Ключевое слово ОПАСНОСТЬ сообщает о **непосредственной угрозе опасной ситуации**, которая приведет к смерти или серьезной травме, если ее не предотвратить.

 **ВНИМАНИЕ**  
 Ключевое слово ВНИМАНИЕ сообщает о **потенциально опасной ситуации**, которая может привести к небольшим травмам.

 **ПРЕДУПРЕЖДЕНИЕ**  
 Ключевое слово ПРЕДУПРЕЖДЕНИЕ сообщает о **потенциально опасной ситуации**, которая может привести к повреждению имущества.

 **ПРИМЕЧАНИЕ**  
 Ключевое слово ПРИМЕЧАНИЕ обращает внимание на полезные советы и рекомендации, а также информацию для эффективной и безаварийной работы оборудования.

### Ограничение ответственности

Ни при каких обстоятельствах ООО «Производственное Объединение ОВЕН» и его контрагенты не будут нести юридическую ответственность и не будут признавать за собой какие-либо обязательства в связи с любым ущербом, возникшим в результате установки или использования прибора с нарушением действующей нормативно-технической документации.

## Используемые термины и аббревиатуры

**ДД** – датчик давления.

**ДУ** – датчик уровня.

**ДСХ** – датчик сухого хода.

**ЖКИ** – жидкокристаллический индикатор.

**НЗ** – нормально-закрытый.

**НО** – нормально-открытый.

**ЭКМ** – электроконтактный манометр.

**PDS** – датчик перепада давления.

## Введение

Настоящее руководство по эксплуатации предназначено для ознакомления обслуживающего персонала с принципом работы, предварительной настройкой, конструкцией, работой и техническим обслуживанием контроллера управления насосами **СУНА-121**, в дальнейшем по тексту именуемого «**контроллер**».

Подключение, настройка и техобслуживание прибора должны производиться только квалифицированными специалистами после прочтения настоящего руководства по эксплуатации.

Прибор изготавливается в различных модификациях, данное руководство по эксплуатации предназначено для контроллеров: СУНА-121.01.00 – 08.00.

Каждый алгоритм выпускается в двух исполнениях, отличающихся друг от друга напряжением питания:

**СУНА–121.220.01.00 – СУНА–121.220.08.00** – работа в переменной сети питания с номиналом 230 В;

**СУНА–121.24.01.00 – СУНА–121.24.08.00** – работа в сети постоянного питания с номиналом 24 В.

Руководство по эксплуатации распространяется на контроллеры, выпущенные в соответствии с ТУ 4218-016-46526536-2016.

## 1 Назначение

### 1.1 Алгоритм 01.00

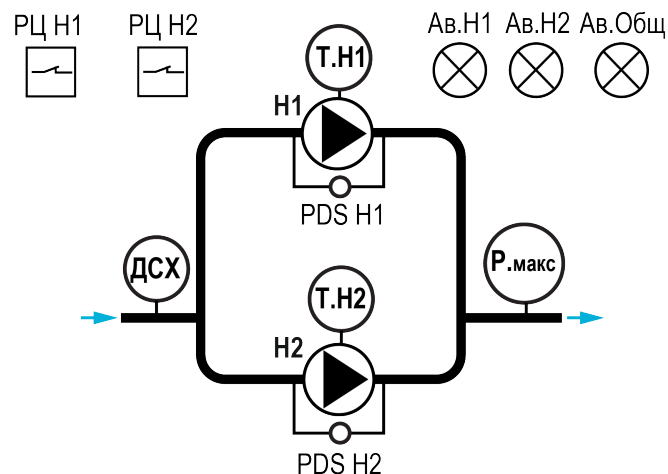


Рисунок 1.1 – Объект управления

Алгоритм предназначен для управления насосной станцией, в состав которой входит два насоса одного типоразмера.

Функции контроллера:

- поочередное управление насосами;
- равномерное распределение наработки между насосами;
- контроль аварий насосов.

Таблица 1.1 – Сигналы алгоритма 01.00

Обозначение	Значение
PDS H1	Датчик перепада давления на первом насосе (НЗ)*
PЦ H1	Дискретный сигнал разрешения работы первого насоса (НЗ)*
PDS H2	Датчик перепада давления на втором насосе (НЗ)*
PЦ H2	Дискретный сигнал разрешения работы второго насоса (НЗ)*
P.макс	Датчик реле давления для предупреждения о превышении давления на выходе насосной группы (НЗ)*
ДСХ	Датчик сухого хода (НЗ)*
T. H1	Датчик температуры первого насоса
T. H2	Датчик температуры второго насоса
H1	Сигнал управления первым насосом
Ав.Н1	Сигнал аварии первого насоса
H2	Сигнал управления вторым насосом
Ав.Н2	Сигнал аварии второго насоса
Ав.Общ	Лампа общей аварии



#### ПРИМЕЧАНИЕ

\* Тип контакта, указанный в скобках, соответствует нормальному режиму работы СУНА-121.

## 1.2 Алгоритм 02.00

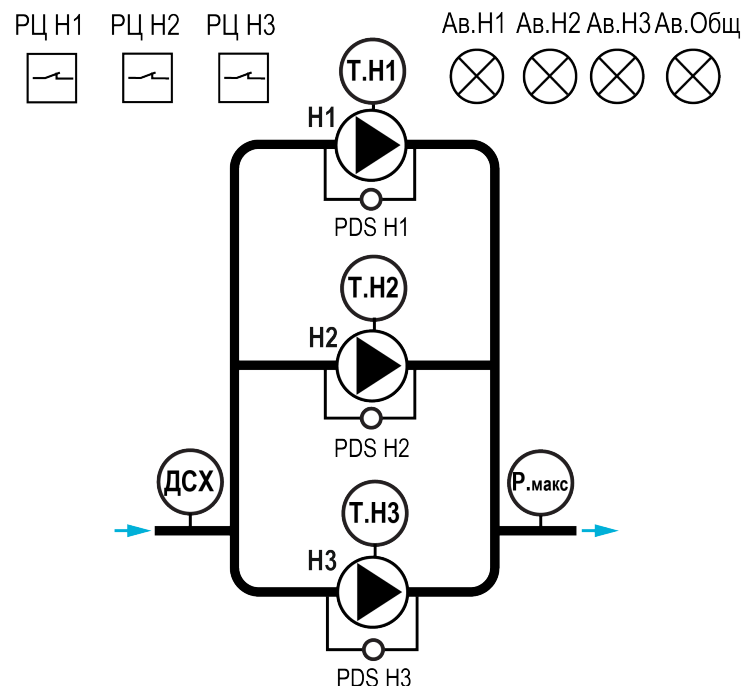


Рисунок 1.2 – Объект управления

Алгоритм предназначен для управления насосной станцией, в состав которой входит три насоса одного типоразмера.

Функции контроллера:

- поочередное управление насосами;
- равномерное распределение наработки между насосами;
- контроль аварий насосов.

Таблица 1.2 – Сигналы алгоритма 02.00

Обозначение	Назначение
PDS H1	Датчик перепада давления на первом насосе (Н3)*
РЦ Н1	Дискретный сигнал разрешения работы первого насоса (Н3)*
PDS H2	Датчик перепада давления на втором насосе (Н3)*
РЦ Н2	Дискретный сигнал разрешения работы второго насоса (Н3)*
PDS H3	Датчик перепада давления на третьем насосе (Н3)*
РЦ Н3	Дискретный сигнал разрешения работы третьего насоса (Н3)*
Р.макс	Датчик реле давления для предупреждения о превышении давления на выходе насосной группы (Н3)*
ДСХ	Датчик сухого хода (Н3)*
Т. Н1	Датчик температуры первого насоса
Т. Н2	Датчик температуры второго насоса
Т. Н3	Датчик температуры третьего насоса
Н1	Сигнал управления первым насосом
Ав.Н1	Сигнал аварии первого насоса
Н2	Сигнал управления вторым насосом
Ав.Н2	Сигнал аварии второго насоса
Н3	Сигнал управления третьим насосом
Ав.Н3	Сигнал аварии третьего насоса
Ав.Общ	Лампа общей аварии

**ПРИМЕЧАНИЕ**

\* Тип контакта, указанный в скобках, соответствует нормальному режиму работы СУНА-121.

## 1.3 Алгоритм 03.00

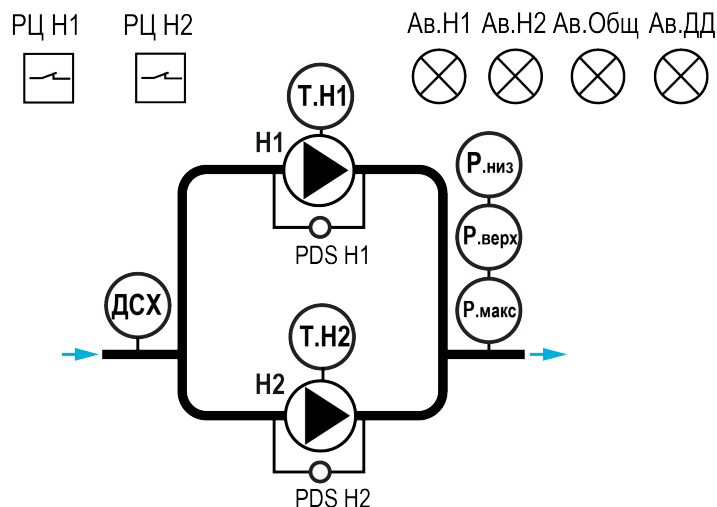


Рисунок 1.3 – Объект управления

Алгоритм предназначен для управления насосной станцией, в состав которой входит два насоса одного типоразмера.

Функции контроллера:

- подключение дискретного датчика давления;
- поддержание заданного давления на выходе насосной группы;
- поочередное управление насосами;
- равномерное распределение наработки между насосами;
- контроль аварий насосов.

Таблица 1.3 – Сигналы алгоритма 03.00

Обозначение	Значение
PDS H1	Датчик перепада давления на первом насосе (НЗ)*
РЦ Н1	Дискретный сигнал разрешения работы первого насоса (НЗ)*
PDS H2	Датчик перепада давления на втором насосе (НЗ)*
РЦ Н2	Дискретный сигнал разрешения работы второго насоса (НЗ)*
Р.низ	Датчик реле давления "Низ" (НЗ)*
Р.верх	Датчик реле давления "Верх" (НЗ)*
Р.макс	Датчик реле давления для предупреждения о превышении давления на выходе насосной группы (НЗ)*
ДСХ	Датчик сухого хода (НЗ)*
Т. Н1	Датчик температуры первого насоса
Т. Н2	Датчик температуры второго насоса
Н1	Сигнал управления первым насосом
Ав.Н1	Сигнал аварии первого насоса
Н2	Сигнал управления вторым насосом
Ав.Н2	Сигнал аварии второго насоса
Ав.Общ	Лампа общей аварии

**ПРИМЕЧАНИЕ**

\* Тип контакта, указанный в скобках, соответствует нормальному режиму работы СУНА-121.

## 1.4 Алгоритм 04.00

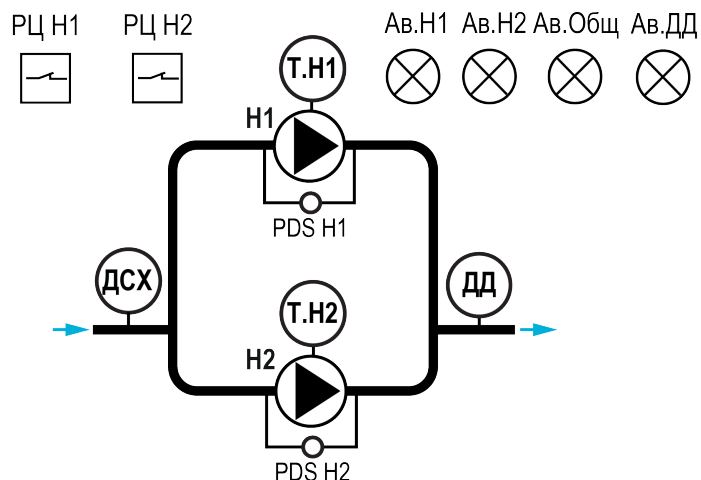


Рисунок 1.4 – Объект управления

Алгоритм предназначен для управления насосной станцией, в состав которой входит два насоса одного типоразмера.

Функции контроллера:

- подключение аналогового датчика давления;
- поддержание заданного давления на выходе насосной группы;
- поочередное управление насосами;
- равномерное распределение наработки между насосами;
- контроль аварий насосов.

Таблица 1.4 – Сигналы алгоритма 04.00

Обозначение	Значение
PDS H1	Датчик перепада давления на первом насосе (НЗ)*
PC H1	Дискретный сигнал разрешения работы первого насоса (НЗ)*
PDS H2	Датчик перепада давления на втором насосе (НЗ)*
PC H2	Дискретный сигнал разрешения работы второго насоса (НЗ)*
ДСХ	Датчик сухого хода (НЗ)*
Т. Н1	Датчик температуры первого насоса
Т. Н2	Датчик температуры второго насоса
ДД	Аналоговый датчик давления на выходе насосной группы
Н1	Сигнал управления первым насосом
Ав.Н1	Сигнал аварии первого насоса
Н2	Сигнал управления вторым насосом
Ав.Н2	Сигнал аварии второго насоса
Ав.ДД	Авария датчика давления
Ав.Общ	Лампа общей аварии

**ПРИМЕЧАНИЕ**

\* Тип контакта, указанный в скобках, соответствует нормальному режиму работы СУНА-121.

## 1.5 Алгоритм 05.00

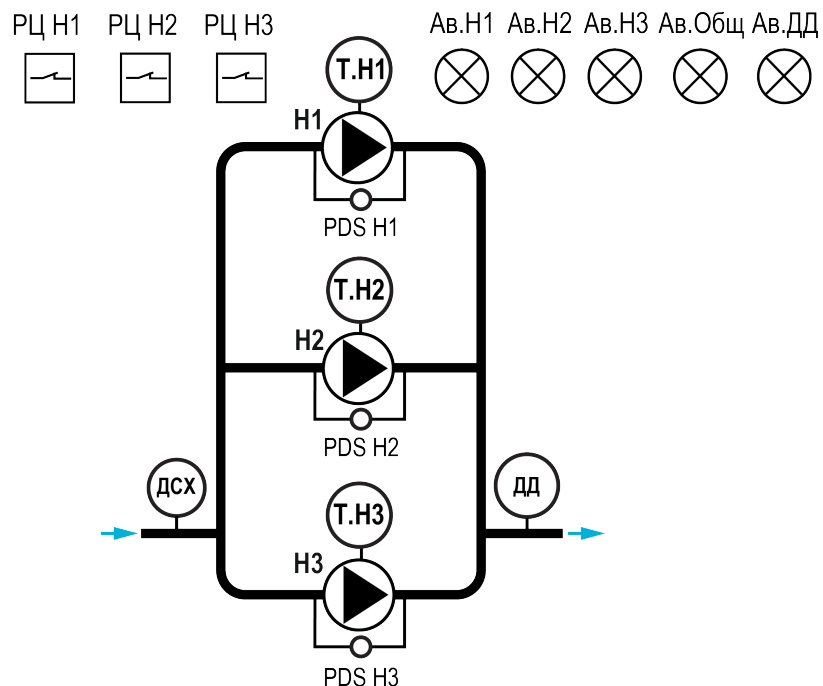


Рисунок 1.5 – Объект управления

Алгоритм предназначен для управления насосной станцией, в состав которой входит три насоса одного типоразмера.

Функции контроллера:

- подключение аналогового датчика давления;
- поддержание заданного давления на выходе насосной группы;
- поочередное управление насосами;
- равномерное распределение наработки между насосами;
- контроль аварий насосов.

Таблица 1.5 – Сигналы алгоритма 05.00

Обозначение	Значение
PDS H1	Датчик перепада давления на первом насосе (Н3)*
РЦ Н1	Дискретный сигнал разрешения работы первого насоса (Н3)*
PDS H2	Датчик перепада давления на втором насосе (Н3)*
РЦ Н2	Дискретный сигнал разрешения работы второго насоса (Н3)*
PDS H3	Датчик перепада давления на третьем насосе (Н3)*
РЦ Н3	Дискретный сигнал разрешения работы третьего насоса (Н3)*
ДСХ	Датчик сухого хода (Н3)*
Т. Н1	Датчик температуры первого насоса
Т. Н2	Датчик температуры второго насоса
Т. Н3	Датчик температуры третьего насоса
ДД	Аналоговый датчик давления на выходе насосной группы
Н1	Сигнал управления первым насосом
Ав.Н1	Сигнал аварии первого насоса
Н2	Сигнал управления вторым насосом
Ав.Н2	Сигнал аварии второго насоса
Н3	Сигнал управления третьим насосом
Ав.Н3	Сигнал аварии третьего насоса
Ав.ДД	Авария датчика давления
Ав.Общ	Лампа общей аварии

**ПРИМЕЧАНИЕ**

\* Тип контакта, указанный в скобках, соответствует нормальному режиму работы СУНА-121.



## 1.6 Алгоритм 06.00

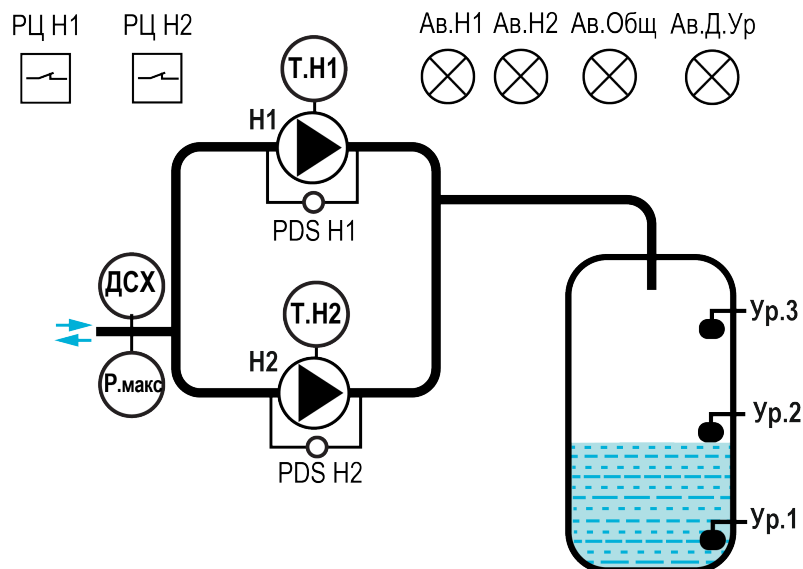


Рисунок 1.6 – Объект управления

Алгоритм предназначен для управления насосной станцией, в состав которой входит два насоса одного типаоразмера.

Функции контроллера:

- подключение дискретных датчиков уровня;
- поддержание уровня жидкости в резервуаре путем заполнения или осушения;
- поочередное управление насосами;
- равномерное распределение наработки между насосами;
- контроль аварий насосов.

Таблица 1.6 – Сигналы алгоритма 06.00

Обозначение	Значение
PDS H1	Датчик перепада давления на первом насосе (НЗ)*
PЦ H1	Дискретный сигнал разрешения работы первого насоса (НЗ)*
PDS H2	Датчик перепада давления на втором насосе (НЗ)*
PЦ H2	Дискретный сигнал разрешения работы второго насоса (НЗ)*
Ур.1	Сигнал с первого датчика уровня (НЗ)*
Ур.2	Сигнал со второго датчика уровня (НЗ)*
Ур.3	Сигнал с третьего датчика уровня (НЗ)*
ДСХ	Датчик сухого хода (НЗ)*
P.макс	Реле давления для предупреждения о превышении давления на выходе насосной группы (НЗ)*
Т. Н1	Датчик температуры первого насоса
Т. Н2	Датчик температуры второго насоса
H1	Сигнал управления первым насосом
Ав.Н1	Сигнал аварии первого насоса
H2	Сигнал управления вторым насосом
Ав.Н2	Сигнал аварии второго насоса
Ав.Д.Ур	Авария датчика уровня
Ав.Общ	Лампа общей аварии

**ПРИМЕЧАНИЕ**

\* Тип контакта, указанный в скобках, соответствует нормальному режиму работы СУНА-121.

## 1.7 Алгоритм 07.00

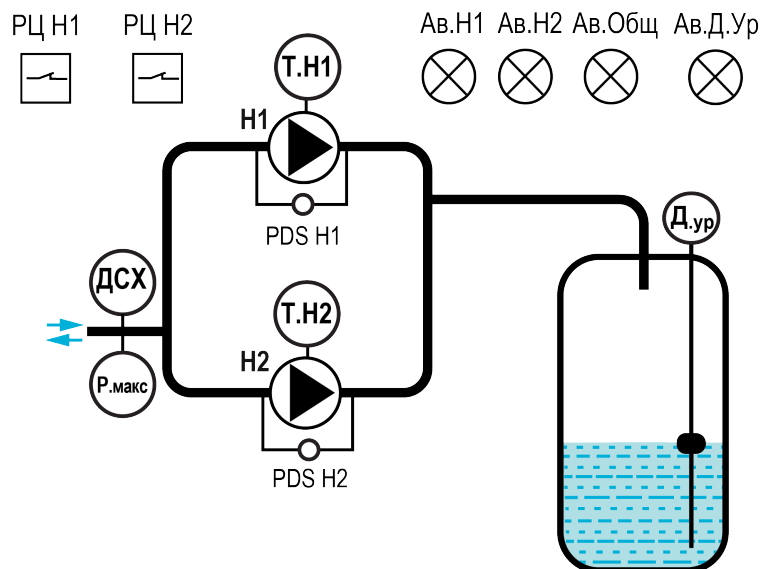


Рисунок 1.7 – Объект управления

Алгоритм предназначен для управления насосной станцией, в состав которой входит два насоса одного типоразмера.

Функции контроллера:

- подключение аналогового датчика уровня;
- поддержание уровня жидкости в резервуаре путем заполнения или осушения;
- поочередное управление насосами;
- равномерное распределение наработки между насосами;
- контроль аварий насосов.

Таблица 1.7 – Сигналы алгоритма 07.00

Обозначение	Значение
PDS H1	Датчик перепада давления на первом насосе (НЗ)*
PЦ H1	Дискретный сигнал разрешения работы первого насоса (НЗ)*
PDS H2	Датчик перепада давления на втором насосе (НЗ)*
PЦ H2	Дискретный сигнал разрешения работы второго насоса (НЗ)*
ДСХ/P.макс	Датчик сухого хода или реле давления для предупреждения о превышении давления на выходе насосной группы (НЗ)*
Т. Н1	Датчик температуры первого насоса
Т. Н2	Датчик температуры второго насоса
Д.ур	Аналоговый датчик уровня
H1	Сигнал управления первым насосом
Ав.Н1	Сигнал аварии первого насоса
H2	Сигнал управления вторым насосом
Ав.Н2	Сигнал аварии второго насоса
Ав.Н2	Сигнал аварии второго насоса
Ав.Д.Ур	Авария датчика уровня
Ав.Общ	Лампа общей аварии

**ПРИМЕЧАНИЕ**

\* Тип контакта, указанный в скобках, соответствует нормальному режиму работы СУНА-121.

## 1.8 Алгоритм 08.00

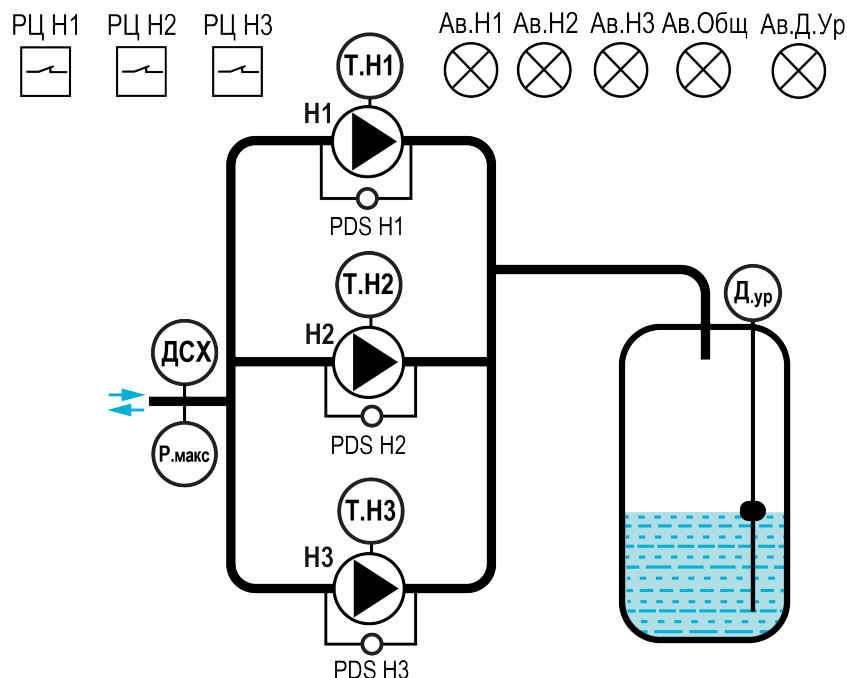


Рисунок 1.8 – Объект управления

Алгоритм предназначен для управления насосной станцией, в состав которой входит три насоса одного типоразмера.

Функции контроллера:

- подключение аналогового датчика уровня;
- поддержание уровня жидкости в резервуаре путем заполнения или осушения;
- поочередное управление насосами;
- равномерное распределение наработки между насосами;
- контроль аварий насосов.

Таблица 1.8 – Сигналы алгоритма 08.00

Обозначение	Значение
PDS H1	Датчик перепада давления на первом насосе (H3)*
PЦ H1	Дискретный сигнал разрешения работы первого насоса (H3)*
PDS H2	Датчик перепада давления на втором насосе (H3)*
PЦ H2	Дискретный сигнал разрешения работы второго насоса (H3)*
PDS H3	Датчик перепада давления на третьем насосе (H3)*
P.макс	Реле давления для предупреждения о превышении давления на выходе насосной группы (H3)*
ДСХ	Датчик сухого хода (H3)*
Т. Н1	Датчик температуры первого насоса
Т. Н2	Датчик температуры второго насоса
Т. Н3	Датчик температуры третьего насоса
Д.ур	Аналоговый датчик уровня
H1	Сигнал управления первым насосом
Ав.Н1	Сигнал аварии первого насоса
H2	Сигнал управления вторым насосом
Ав.Н2	Сигнал аварии второго насоса
H3	Сигнал управления третьим насосом
Ав.Н3	Сигнал аварии третьего насоса
Ав.Д.Ур	Авария датчика уровня
Ав.Общ	Лампа общей аварии

**ПРИМЕЧАНИЕ**

\* Тип контакта, указанный в скобках, соответствует нормальному режиму работы СУНА-121.

## 2 Технические характеристики и условия эксплуатации

### 2.1 Технические характеристики

Таблица 2.1 – Характеристики прибора

Наименование	Значение	
	СУНА-121.220. хх	СУНА-121.24. хх
<b>Питание</b>		
Диапазон напряжения питания	~ 94...264 В (номинальное 230 В при 47... 63 Гц)	= 19...30 В (номинальное 24 В)
Гальваническая развязка	Есть	
Электрическая прочность изоляции между входом питания и другими цепями	2830 В	1780 В
Потребляемая мощность, не более	17 ВА	10 Вт
Встроенный источник питания	Есть	
Выходное напряжение встроенного источника питания постоянного тока	24 ± 3 В	—
Ток нагрузки встроенного источника питания, не более	100 мА	—
Электрическая прочность изоляции между выходом питания и другими цепями	1780 В	—
<b>Дискретные входы</b>		
Количество входов	8	
Напряжение «логической единицы»	159...264 В (переменный ток)	15...30 В (постоянный ток)
Ток «логической единицы»	0,75...1,5 мА	5 мА (при 30 В)
Напряжение «логического нуля»	0...40 В	-3...+5 В
Подключаемые входные устройства	Датчики типа «сухой контакт», коммутационные устройства (контакты реле, кнопок и т. д.)	
Гальваническая развязка	Групповая, по 4 входа (1–4 и 5–8, «общий минус»)	
Электрическая прочность изоляции:		
между группами входов	1780 В	
между другими цепями	2830 В	
<b>Аналоговые входы</b>		
Количество входов	4	
Время опроса входов	10 мс	
Тип измеряемых сигналов, униполярный	4...20 мА, 0...4 кОм	
Предел допускаемой основной приведенной погрешности при измерении	± 0,5 %	

Продолжение таблицы 2.1

Наименование	Значение	
	СУНА-121.220. хх	СУНА-121.24. хх
Сопrotивление встроенного шунтирующего резистора для режима 4...20мА, Ом	121	
Значение наименьшего значащего разряда	6 мкА (0...20 мА/3700)	
Период обновления результатов измерения четырех каналов, мс, не более	10	
Гальваническая развязка	Отсутствует	
<b>Дискретные выходы</b>		
Количество выходных устройств, тип	8 э/м реле (НО)	
Коммутируемое напряжение в нагрузке:		
для цепи постоянного тока, не более	30 В (резистивная нагрузка)	
для цепи переменного тока, не более	250 В (резистивная нагрузка)	
Допустимый ток нагрузки, не более	5 А при напряжении не более 250 В переменного тока и $\cos \varphi > 0,95$ ; 3 А при напряжении не более 30 В постоянного тока	
Гальваническая развязка	Групповая по 2 реле (1–2; 3–4; 5–6; 7–8)	
Электрическая прочность изоляции:		
между другими цепями	2830 В	
между группами выходов	1780 В	
Электрический ресурс реле, не менее	200000 циклов: 5 А при 250 В переменного тока; 50000 циклов: 7 А при 250 В переменного тока; 100000 циклов: 3 А, 30 В постоянного тока, резистивная нагрузка	
<b>Индикация и элементы управления</b>		
Тип дисплея	Текстовый монохромный ЖКИ с подсветкой, 2 × 16 символов	
Индикаторы	Два светодиодных индикатора (красный и зеленый)	
Кнопки	6 шт	
<b>Корпус</b>		
Тип корпуса	Для крепления на DIN-рейку (35 мм)	
Габаритные размеры	123 × 90 × 58 мм	
Степень защиты корпуса по ГОСТ 14254–2015	IP20	

## Продолжение таблицы 2.1

Наименование	Значение	
	СУНА-121.220. хх	СУНА-121.24. хх
Масса прибора, не более (для всех вариантов исполнений)	0,6 кг	
Средний срок службы	8 лет	

## 2.2 Условия эксплуатации

Прибор предназначен для эксплуатации в следующих условиях:

- закрытые взрывобезопасные помещения без агрессивных паров и газов;
- температура окружающего воздуха от минус 20 до плюс 55 °С;
- верхний предел относительной влажности воздуха: не более 80 % при +35 °С и более низких температурах без конденсации влаги;
- допустимая степень загрязнения 1 (несущественные загрязнения или наличие только сухих непроводящих загрязнений);
- атмосферное давление от 84 до 106,7 кПа.

По устойчивости к климатическим воздействиям во время эксплуатации прибор соответствует группе исполнения В4 по ГОСТ Р 52931–2008.

По устойчивости к механическим воздействиям во время эксплуатации прибор соответствует группе исполнения N2 по ГОСТ Р 52931–2008 (частота вибрации от 10 до 55 Гц).

По устойчивости к воздействию атмосферного давления прибор относится к группе Р1 по ГОСТ Р 52931–2008.

Прибор отвечает требованиям по устойчивости к воздействию помех в соответствии с ГОСТ 30804.6.2–2013.

По уровню излучения радиопомех (помехоземиссии) прибор соответствует ГОСТ 30805.22-2013 (для приборов класса А).

Прибор устойчив к прерываниям, провалам и выбросам напряжения питания:

- для переменного тока в соответствии с требованиями ГОСТ 30804.4.11–2013 (степень жесткости PS2);
- для постоянного тока в соответствии с требованиями ГОСТ IEC 61131–2–2012 – длительность прерывания напряжения питания до 10 мс включительно, длительность интервала от 1 с и более.

## 3 Меры безопасности

По способу защиты обслуживающего персонала от поражения электрическим током прибор относится к классу II ГОСТ IEC 61131-2-2012.

Во время эксплуатации, технического обслуживания и поверки прибора следует соблюдать требования ГОСТ 12.3.019–80, «Правил эксплуатации электроустановок потребителей» и «Правил охраны труда при эксплуатации электроустановок».

Во время эксплуатации прибора открытые контакты клеммника находятся под опасным для жизни напряжением. Прибор следует устанавливать в специализированных шкафах, доступных только квалифицированным специалистам.

Любые подключения к прибору и работы по его техническому обслуживанию следует производить только при отключенном питании прибора и подключенных к нему устройств.

Не допускается попадание влаги на контакты выходного разъема и внутренние электроэлементы прибора. Прибор запрещено использовать в агрессивных средах с содержанием в атмосфере кислот, щелочей, масел и т. п.

## 4 Последовательность ввода в эксплуатацию

Для ввода в эксплуатацию следует:

1. Смонтировать прибор (см. [раздел 5.1](#)) и подключить входные/выходные цепи (см. [разделы 5.2.1 — 5.2.8](#)).
2. Настроить параметры:
  - датчиков (см. [раздел 8.1](#));
  - регулирования (см. [раздел 8.2](#) или [8.3](#));
  - защит (см. [раздел 8.4](#));
  - насосов (см. [раздел 8.5](#))
3. Проверить правильность подключения исполнительных механизмов и датчиков (см. [раздел 7.5](#)).
4. Запустить установку. Проверить сообщения об авариях (см. [раздел 9.1](#)).

## 5 Монтаж и подключение

### 5.1 Установка



#### ОПАСНОСТЬ

После распаковки прибора следует убедиться, что во время транспортировки прибор не был поврежден.

Если прибор находился длительное время при температуре ниже минус 20 °С, то перед включением и началом работ необходимо выдержать его в помещении с температурой, соответствующей рабочему диапазону, в течение 30 мин.



#### ОПАСНОСТЬ

Во время монтажа следует использовать средства индивидуальной защиты и специальный электромонтажный инструмент с изолирующими свойствами до 1000 В.

Во время размещения прибора следует учитывать меры безопасности из раздела 3.

Прибор следует монтировать в шкафу, конструкция которого обеспечивает защиту от попадания в него влаги, грязи и посторонних предметов.



#### ВНИМАНИЕ

Питание каких-либо устройств от сетевых контактов прибора запрещается.

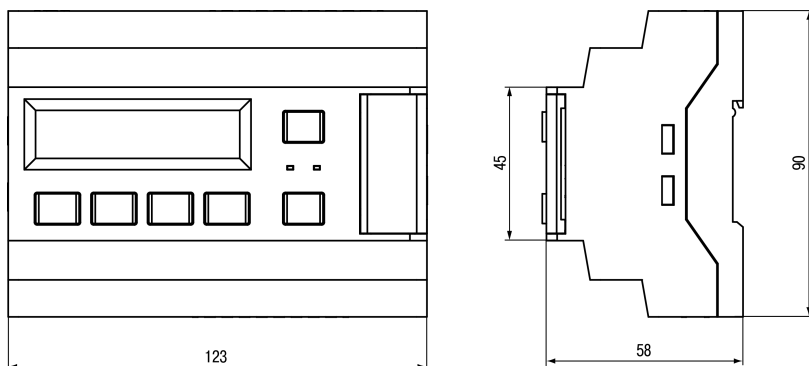


Рисунок 5.1 – Габаритный чертеж прибора

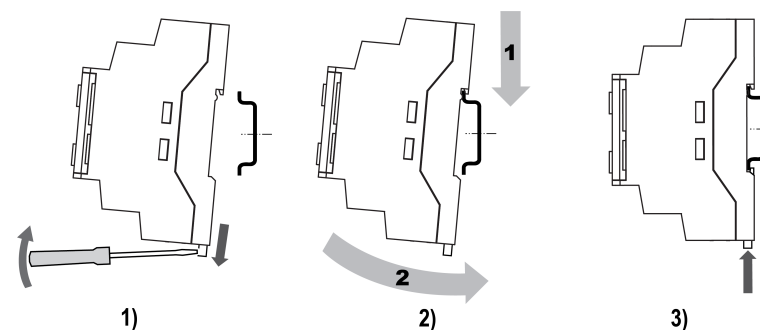


Рисунок 5.2 – Монтаж и демонтаж прибора

Для монтажа прибора на DIN-рейке следует:

1. Подготовить на DIN-рейке место для установки прибора в соответствии с размерами прибора (см. рисунок 5.1).
2. Вставив отвертку в проушину, оттянуть защелку (см. рисунок 5.2, 1).
3. Прижать прибор к DIN-рейке (см. рисунок 5.2, 2). Отверткой вернуть защелку в исходное положение (см. рисунок 5.2, 3)
4. Смонтировать внешние устройства с помощью ответных клеммников из комплекта поставки.

Демонтаж прибора:

1. Отсоединить съемные части клемм от прибора (см. рисунок 5.3).
2. В проушину защелки вставить острие отвертки.
3. Защелку отжать, после чего отвести прибор от DIN-рейки.

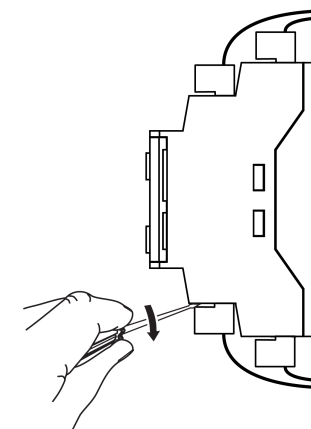


Рисунок 5.3 – Отсоединение съемных частей клемм

## 5.2 Схемы подключения

## 5.2.1 Алгоритм 01.00

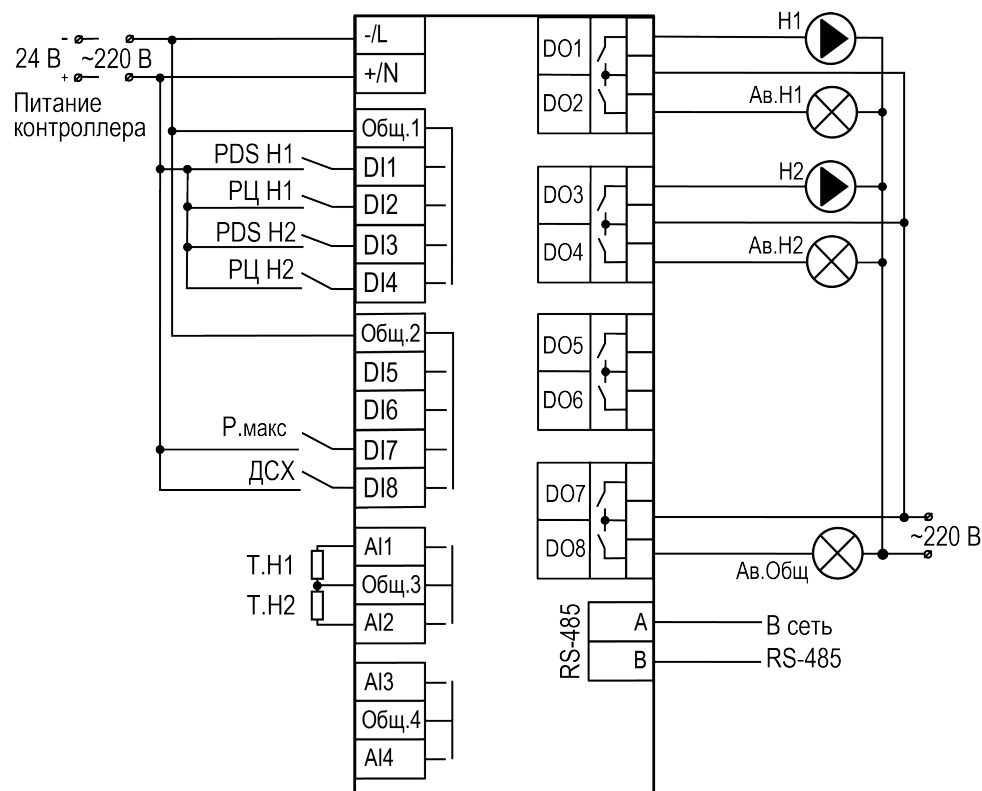


Рисунок 5.4 – Схема подключения сигналов

**!** ПРЕДУПРЕЖДЕНИЕ

Номинальное напряжение питания прибора соответствует номинальному напряжению питания входов. При работе прибора в сети постоянного напряжения с номиналом 24 В, сигналы переменного напряжения номиналом 230 В необходимо развязывать с дискретными входами через промежуточное реле.

**i** ПРИМЕЧАНИЕ

Встроенный блок питания на 24 В предусмотрен только в модификациях с питанием 220 В.

Таблица 5.1 – Описание сигналов Алгоритм 01.00

Номер входа или выхода	Наименование сигнала	Описание
<b>Сигналы, поступающие на вход контроллера</b>		
DI №1	PDS H1	Датчик перепада давления на первом насосе (НЗ)*
DI №2	РЦ Н1	Дискретный сигнал разрешения работы первого насоса (НЗ)*
DI №3	PDS H2	Датчик перепада давления на втором насосе (НЗ)*
DI №4	РЦ Н2	Дискретный сигнал разрешения работы второго насоса (НЗ)*
DI №7	Р.макс	Датчик реле давления для предупреждения о превышении давления на выходе насосной группы (НЗ)*
DI №8	ДСХ	Датчик сухого хода (НЗ)*
AI №1	Т.Н1	Датчик температуры первого насоса
AI №2	Т.Н2	Датчик температуры второго насоса
<b>Управляющие сигналы с выхода контроллера</b>		
DO №1	Н1	Сигнал управления первым насосом
DO №2	Ав.Н1	Сигнал аварии первого насоса
DO №3	Н2	Сигнал управления вторым насосом
DO №4	Ав.Н2	Сигнал аварии второго насоса
DO №8	Ав.Общ	Лампа общей аварии



## ПРИМЕЧАНИЕ

\* Тип контакта, указанный в скобках, соответствует нормальному режиму работы СУНА-121.

## 5.2.2 Алгоритм 02.00

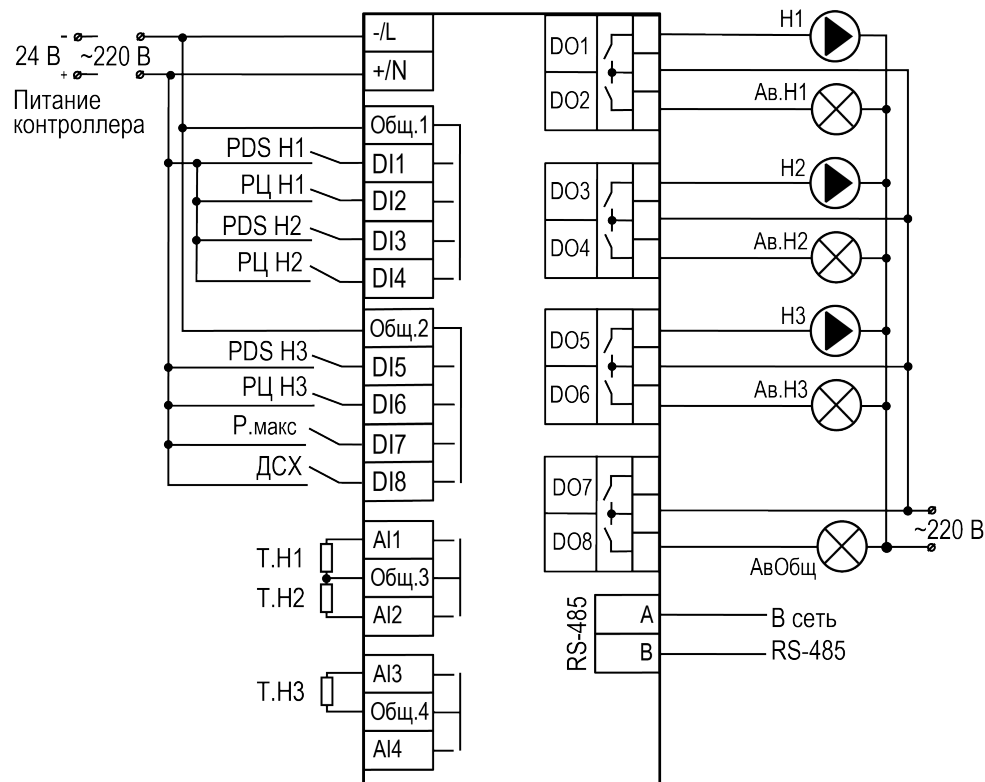


Рисунок 5.5 – Схема подключения сигналов

**!** ПРЕДУПРЕЖДЕНИЕ

Номинальное напряжение питания прибора соответствует номинальному напряжению питания входов. При работе прибора в сети постоянного напряжения с номиналом 24 В, сигналы переменного напряжения номиналом 230 В необходимо развязывать с дискретными входами через промежуточное реле.

**i** ПРИМЕЧАНИЕ

Встроенный блок питания на 24 В предусмотрен только в модификациях с питанием 220 В.

Таблица 5.2 – Описание сигналов Алгоритм 02.00

Номер входа или выхода	Наименование сигнала	Описание
<b>Сигналы, поступающие на вход контроллера</b>		
DI №1	PDS H1	Датчик перепада давления на первом насосе (НЗ)*
DI №2	РЦ H1	Дискретный сигнал разрешения работы первого насоса (НЗ)*
DI №3	PDS H2	Датчик перепада давления на втором насосе (НЗ)*
DI №4	РЦ H2	Дискретный сигнал разрешения работы второго насоса (НЗ)*
DI №5	PDS H3	Датчик перепада давления на третьем насосе (НЗ)*
DI №6	РЦ H3	Дискретный сигнал разрешения работы третьего насоса (НЗ)*
DI №7	P.макс	Датчик реле давления для предупреждения о превышении давления на выходе насосной группы (НЗ)*
DI №8	ДСХ	Датчик сухого хода (НЗ)*
AI №1	Т.Н1	Датчик температуры первого насоса
AI №2	Т.Н2	Датчик температуры второго насоса
AI №3	Т.Н3	Датчик температуры третьего насоса
<b>Управляющие сигналы с выхода контроллера</b>		
DO №1	Н1	Сигнал управления первым насосом
DO №2	Ав.Н1	Сигнал аварии первого насоса
DO №3	Н2	Сигнал управления вторым насосом
DO №4	Ав.Н2	Сигнал аварии второго насоса
DO №5	Н3	Сигнал управления третьим насосом
DO №6	Ав.Н3	Сигнал аварии третьего насоса
DO №8	Ав.Общ	Лампа общей аварии



**ПРИМЕЧАНИЕ**

\* Тип контакта, указанный в скобках, соответствует нормальному режиму работы СУНА-121.



## 5.2.3 Алгоритм 03.00

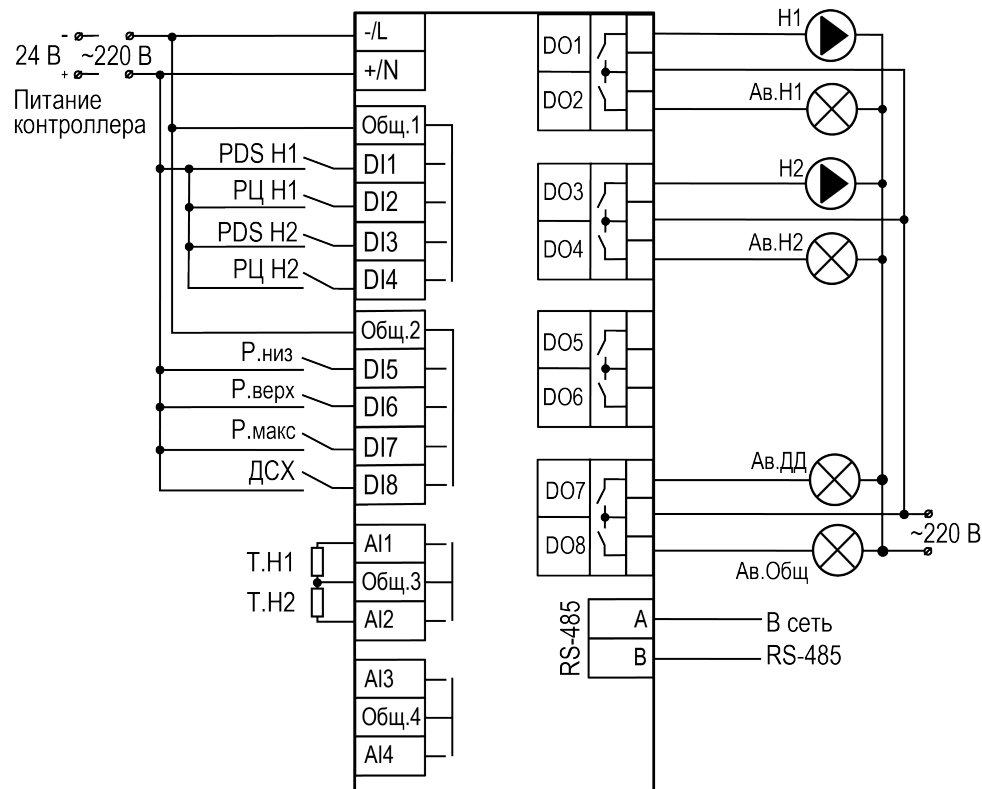


Рисунок 5.6 – Схема подключения сигналов

**ПРЕДУПРЕЖДЕНИЕ**

Номинальное напряжение питания прибора соответствует номинальному напряжению питания входов. При работе прибора в сети постоянного напряжения с номиналом 24 В, сигналы переменного напряжения номиналом 230 В необходимо развязывать с дискретными входами через промежуточное реле.

**ПРИМЕЧАНИЕ**

Встроенный блок питания на 24 В предусмотрен только в модификациях с питанием 220 В.

Таблица 5.3 – Описание сигналов Алгоритм 03.00

Номер входа или выхода	Наименование сигнала	Описание
<b>Сигналы, поступающие на вход контроллера</b>		
DI №1	PDS H1	Датчик перепада давления на первом насосе (H3)*
DI №2	РЦ H1	Дискретный сигнал разрешения работы первого насоса (H3)*
DI №3	PDS H2	Датчик перепада давления на втором насосе (H3)*
DI №4	РЦ H2	Дискретный сигнал разрешения работы второго насоса (H3)*
DI №5	Р.низ	Датчик реле давления «Низ» (H3)*
DI №6	Р.верх	Датчик реле давления «Верх» (H3)*
DI №7	Р.макс	Датчик реле давления для предупреждения о превышении давления на выходе насосной группы (H3)*
DI №8	ДСХ	Датчик сухого хода (H3)*
AI №1	T.H1	Датчик температуры первого насоса
AI №2	T.H2	Датчик температуры второго насоса
<b>Управляющие сигналы с выхода контроллера</b>		
DO №1	H1	Сигнал управления первым насосом
DO №2	Ав.Н1	Сигнал аварии первого насоса
DO №3	H2	Сигнал управления вторым насосом
DO №4	Ав.Н2	Сигнал аварии второго насоса
DO №7	Ав.ДД	Авария датчика давления
DO №8	Ав.Общ	Лампа общей аварии

**ПРИМЕЧАНИЕ**

\* Тип контакта, указанный в скобках, соответствует нормальному режиму работы СУНА-121.

## 5.2.4 Алгоритм 04.00

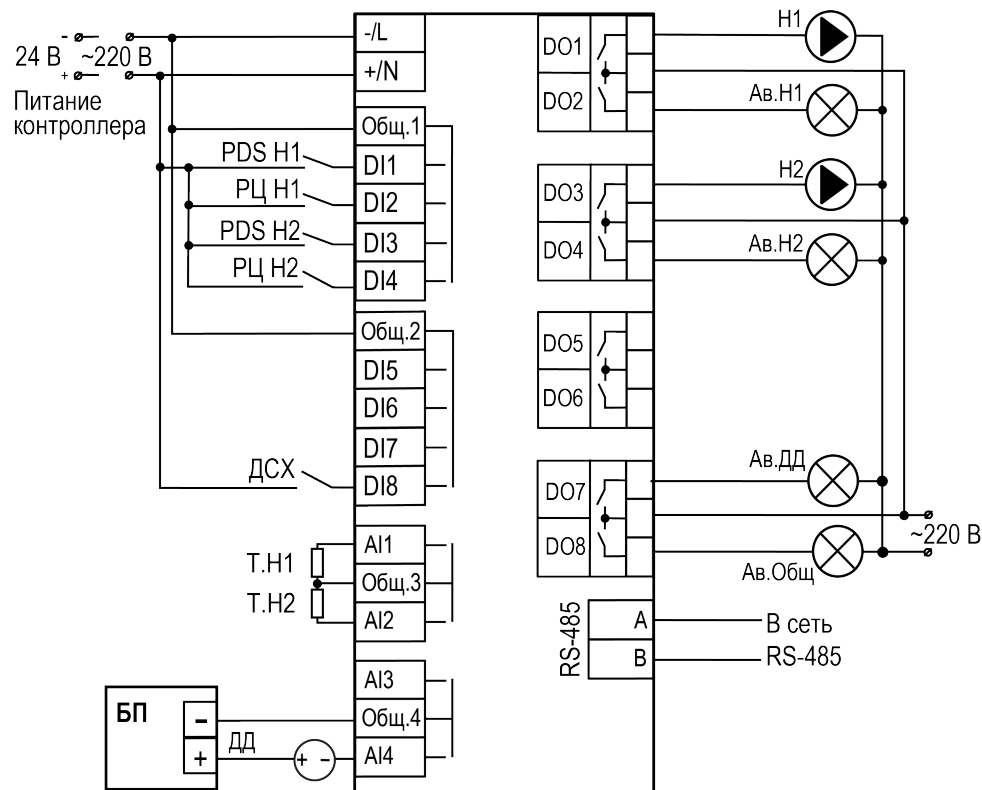


Рисунок 5.7 – Схема подключения сигналов

**!** ПРЕДУПРЕЖДЕНИЕ

Номинальное напряжение питания прибора соответствует номинальному напряжению питания входов. При работе прибора в сети постоянного напряжения с номиналом 24 В, сигналы переменного напряжения номиналом 230 В необходимо развязывать с дискретными входами через промежуточное реле.

**i** ПРИМЕЧАНИЕ

Встроенный блок питания на 24 В предусмотрен только в модификациях с питанием 220 В.

Таблица 5.4 – Описание сигналов Алгоритм 04.00

Номер входа или выхода	Наименование сигнала	Описание
<b>Сигналы, поступающие на вход контроллера</b>		
DI №1	PDS H1	Датчик перепада давления на первом насосе (НЗ)*
DI №2	РЦ Н1	Дискретный сигнал разрешения работы первого насоса (НЗ)*
DI №3	PDS H2	Датчик перепада давления на втором насосе (НЗ)*
DI №4	РЦ Н2	Дискретный сигнал разрешения работы второго насоса (НЗ)*
DI №8	ДСХ	Датчик сухого хода (НЗ)*
AI №1	Т.Н1	Датчик температуры первого насоса
AI №2	Т.Н2	Датчик температуры второго насоса
AI №4	ДД	Аналоговый датчик давления на выходе насосной группы
<b>Управляющие сигналы с выхода контроллера</b>		
DO №1	Н1	Сигнал управления первым насосом
DO №2	Ав.Н1	Сигнал аварии первого насоса
DO №3	Н2	Сигнал управления вторым насосом
DO №4	Ав.Н2	Сигнал аварии второго насоса
DO №7	Ав.ДД	Авария датчика давления
DO №8	Ав.Общ	Лампа общей аварии



**ПРЕДУПРЕЖДЕНИЕ**

\* Тип контакта, указанный в скобках, соответствует нормальному режиму работы СУНА-121.

## 5.2.5 Алгоритм 05.00

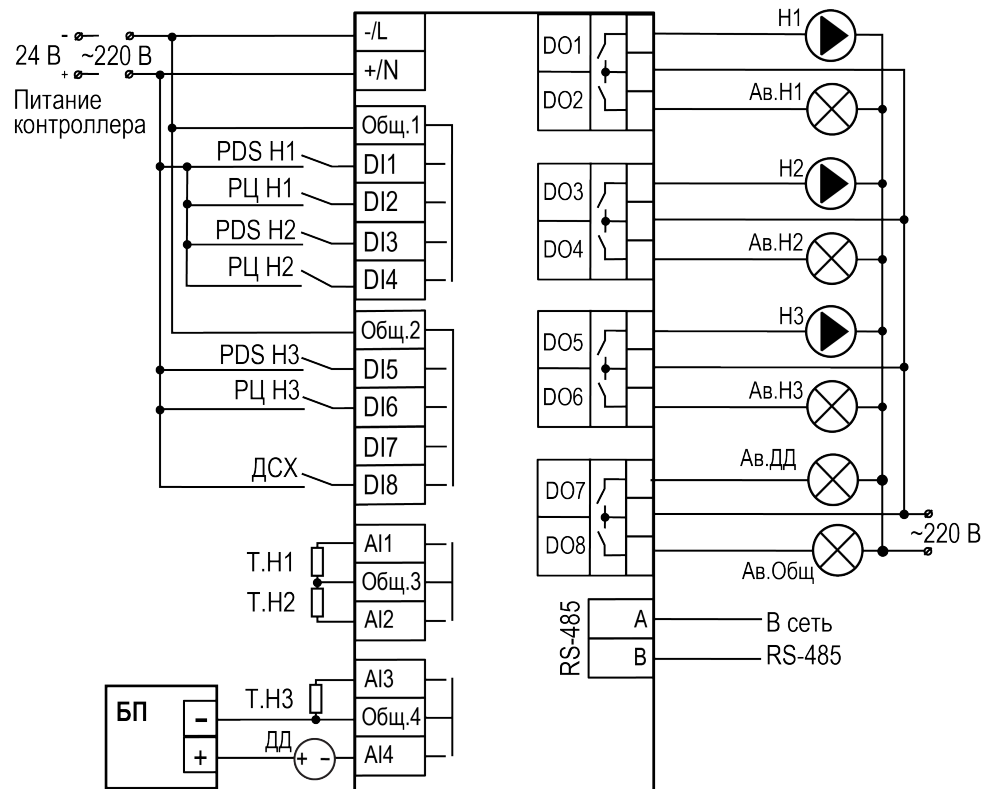


Рисунок 5.8 – Схема подключения сигналов

**!** ПРЕДУПРЕЖДЕНИЕ

Номинальное напряжение питания прибора соответствует номинальному напряжению питания входов. При работе прибора в сети постоянного напряжения с номиналом 24 В, сигналы переменного напряжения номиналом 230 В необходимо развязывать с дискретными входами через промежуточное реле.

**i** ПРИМЕЧАНИЕ

Встроенный блок питания на 24 В предусмотрен только в модификациях с питанием 230 В.

Таблица 5.5 – Описание сигналов Алгоритм 05.00

Номер входа или выхода	Наименование сигнала	Описание
<b>Сигналы, поступающие на вход контроллера</b>		
DI №1	PDS H1	Датчик перепада давления на первом насосе (НЗ)*
DI №2	РЦ Н1	Дискретный сигнал разрешения работы первого насоса (НЗ)*
DI №3	PDS H2	Датчик перепада давления на втором насосе (НЗ)*
DI №4	РЦ Н2	Дискретный сигнал разрешения работы второго насоса (НЗ)*
DI №5	PDS H3	Датчик перепада давления на третьем насосе (НЗ)*
DI №6	РЦ Н3	Дискретный сигнал разрешения работы третьего насоса (НЗ)*
DI №8	ДСХ	Датчик сухого хода (НЗ)*
AI №1	Т.Н1	Датчик температуры первого насоса
AI №2	Т.Н2	Датчик температуры второго насоса
AI №3	Т.Н3	Датчик температуры третьего насоса
AI №4	ДД	Аналоговый датчик давления на выходе насосной группы
<b>Управляющие сигналы с выхода контроллера</b>		
DO №1	Н1	Сигнал управления первым насосом
DO №2	Ав.Н1	Сигнал аварии первого насоса
DO №3	Н2	Сигнал управления вторым насосом
DO №4	Ав.Н2	Сигнал аварии второго насоса
DO №5	Н3	Сигнал управления третьим насосом
DO №6	Ав.Н3	Сигнал аварии третьего насоса
DO №7	Ав.ДД	Авария датчика давления
DO №8	Ав.Общ	Лампа общей аварии

**i** ПРИМЕЧАНИЕ

\* Тип контакта, указанный в скобках, соответствует нормальному режиму работы СУНА-121.

## 5.2.6 Алгоритм 06.00

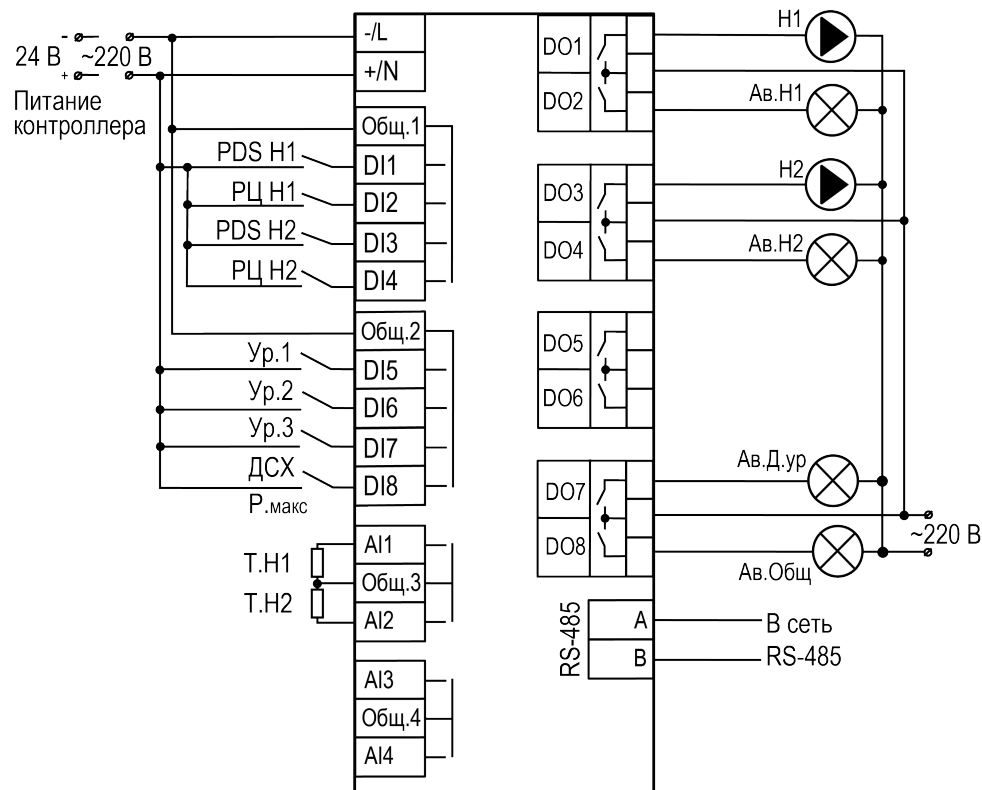


Рисунок 5.9 – Схема подключения сигналов

**!** ПРЕДУПРЕЖДЕНИЕ

Номинальное напряжение питания прибора соответствует номинальному напряжению питания входов. При работе прибора в сети постоянного напряжения с номиналом 24 В, сигналы переменного напряжения номиналом 230 В необходимо развязывать с дискретными входами через промежуточное реле.

**i** ПРИМЕЧАНИЕ

Встроенный блок питания на 24 В предусмотрен только в модификациях с питанием 230 В.

Таблица 5.6 – Описание сигналов Алгоритм 06.00

Номер входа или выхода	Наименование сигнала	Описание
<b>Сигналы, поступающие на вход контроллера</b>		
DI №1	PDS H1	Датчик перепада давления на первом насосе (НЗ)*
DI №2	РЦ H1	Дискретный сигнал разрешения работы первого насоса (НЗ)*
DI №3	PDS H2	Датчик перепада давления на втором насосе (НЗ)*
DI №4	РЦ H2	Дискретный сигнал разрешения работы второго насоса (НЗ)*
DI №5	Ур.1	Дискретный сигнал с первого датчика уровня (НЗ)*
DI №6	Ур.2	Дискретный сигнал со второго датчика уровня (НЗ)*
DI №7	Ур.3	Дискретный сигнал с третьего датчика уровня (НЗ)*
DI №8	ДСХ/Р.макс	Датчик сухого хода или реле давления для предупреждения о превышении давления на выходе насосной группы (НЗ)*
AI №1	Т.Н1	Датчик температуры первого насоса
AI №2	Т.Н2	Датчик температуры второго насоса
<b>Управляющие сигналы с выхода контроллера</b>		
DO №1	H1	Сигнал управления первым насосом
DO №2	Ав.Н1	Сигнал аварии первого насоса
DO №3	H2	Сигнал управления вторым насосом
DO №4	Ав.Н2	Сигнал аварии второго насоса
DO №7	Ав.Д.ур	Авария датчика уровня
DO №8	Ав.Общ	Лампа общей аварии



## ПРИМЕЧАНИЕ

\* Тип контакта, указанный в скобках, соответствует нормальному режиму работы СУНА-121.

## 5.2.7 Алгоритм 07.00

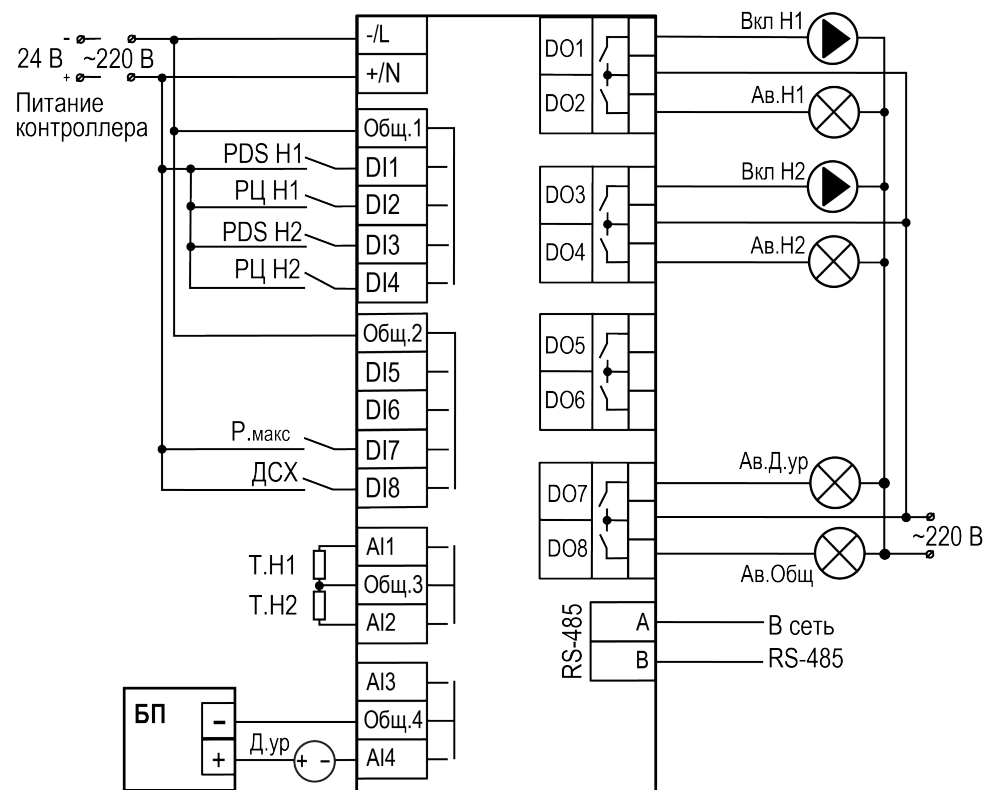


Рисунок 5.10 – Схема подключения сигналов

**!** ПРЕДУПРЕЖДЕНИЕ

Номинальное напряжение питания прибора соответствует номинальному напряжению питания входов. При работе прибора в сети постоянного напряжения с номиналом 24 В, сигналы переменного напряжения номиналом 230 В необходимо развязывать с дискретными входами через промежуточное реле.

**i** ПРИМЕЧАНИЕ

Встроенный блок питания на 24 В предусмотрен только в модификациях с питанием 230 В.

Таблица 5.7 – Описание сигналов Алгоритм 07.00

Номер входа или выхода	Наименование сигнала	Описание
<b>Сигналы, поступающие на вход контроллера</b>		
DI №1	PDS H1	Датчик перепада давления на первом насосе (НЗ)*
DI №2	РЦ Н1	Дискретный сигнал разрешения работы первого насоса (НЗ)*
DI №3	PDS H2	Датчик перепада давления на втором насосе (НЗ)*
DI №4	РЦ Н2	Дискретный сигнал разрешения работы второго насоса (НЗ)*
DI №7	Р.макс	Датчик реле давления для предупреждения о превышении давления на выходе насосной группы (НЗ)*
DI №8	ДСХ/Р.макс	Датчик сухого хода или реле давления для предупреждения о превышении давления на выходе насосной группы (НЗ)*
AI №1	Т.Н1	Датчик температуры первого насоса
AI №2	Т.Н2	Датчик температуры второго насоса
AI №4	Д.ур	Аналоговый датчик уровня
<b>Управляющие сигналы с выхода контроллера</b>		
DO №1	Н1	Сигнал управления первым насосом
DO №2	Ав.Н1	Сигнал аварии первого насоса
DO №3	Н2	Сигнал управления вторым насосом
DO №4	Ав.Н2	Сигнал аварии второго насоса
DO №7	Ав.Д.ур	Авария датчика уровня
DO №8	Ав.Общ	Лампа общей аварии



## ПРИМЕЧАНИЕ

\* Тип контакта, указанный в скобках, соответствует нормальному режиму работы СУНА-121.

## 5.2.8 Алгоритм 08.00

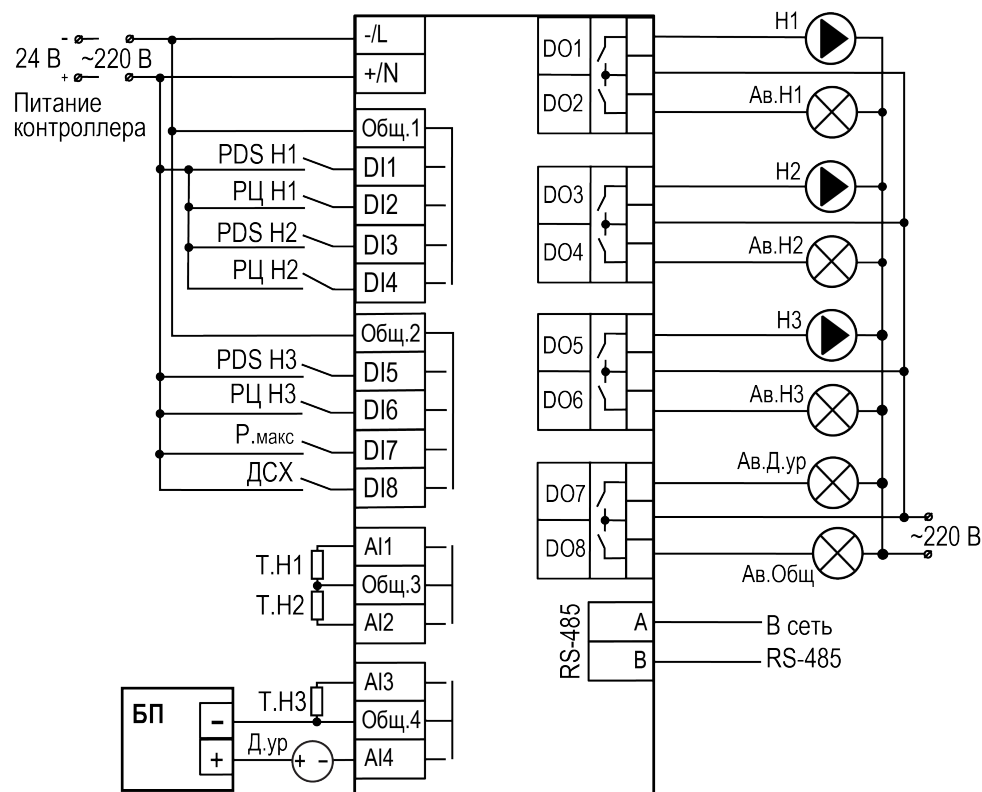


Рисунок 5.11 – Схема подключения сигналов

**ПРЕДУПРЕЖДЕНИЕ**

Номинальное напряжение питания прибора соответствует номинальному напряжению питания входов. При работе прибора в сети постоянного напряжения с номиналом 24 В, сигналы переменного напряжения номиналом 230 В необходимо развязывать с дискретными входами через промежуточное реле.

**ПРИМЕЧАНИЕ**

Встроенный блок питания на 24 В предусмотрен только в модификациях с питанием 230 В.

Таблица 5.8 – Описание сигналов Алгоритм 08.00

Номер входа или выхода	Наименование сигнала	Описание
<b>Сигналы, поступающие на вход контроллера</b>		
DI №1	PDS H1	Датчик перепада давления на первом насосе (Н3)*
DI №2	РЦ Н1	Дискретный сигнал разрешения работы первого насоса (Н3)*
DI №3	PDS H2	Датчик перепада давления на втором насосе (Н3)*
DI №4	РЦ Н2	Дискретный сигнал разрешения работы второго насоса (Н3)*
DI №5	PDS H3	Датчик перепада давления на третьем насосе (Н3)*
DI №6	РЦ Н3	Дискретный сигнал разрешения работы третьего насоса (Н3)*
DI №7	Р.макс	Датчик реле давления для предупреждения о превышении давления на выходе насосной группы (Н3)*
DI №8	ДСХ	Датчик сухого хода (Н3)*
AI №1	Т.Н1	Датчик температуры первого насоса
AI №2	Т.Н2	Датчик температуры второго насоса
AI №3	Т.Н3	Датчик температуры третьего насоса
AI №4	Д.ур	Аналоговый датчик уровня
<b>Управляющие сигналы с выхода контроллера</b>		
DO №1	Н1	Сигнал управления первым насосом
DO №2	Ав.Н1	Сигнал аварии первого насоса
DO №3	Н2	Сигнал управления вторым насосом
DO №4	Ав.Н2	Сигнал аварии второго насоса
DO №5	Вкл.Н3	Сигнал управления третьим насосом
DO №6	Ав.Н3	Сигнал аварии третьего насоса
DO №7	Ав.Д.ур	Авария датчика уровня
DO №8	Ав.Общ	Лампа общей аварии

**ПРИМЕЧАНИЕ**

\* Тип контакта, указанный в скобках, соответствует нормальному режиму работы СУНА-121.

## 6 Индикация и управление

### 6.1 Основные элементы управления

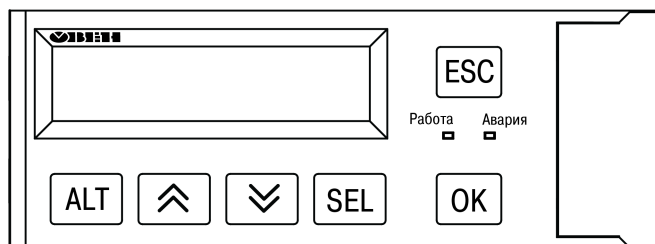


Рисунок 6.1 – Лицевая панель прибора

Таблица 6.1 – Назначение кнопок

Кнопка	Назначение
↑ ↓	Смещение видимой области вверх или вниз. Перемещение по пунктам меню
ALT	Применяется в комбинациях с другими кнопками. При удержании более 6 секунд – переход в системное меню
SEL	Выбор параметра
OK	Сохранение измененного значения
ESC	Выход/отмена. При удержании более 6 секунд выход из системного меню. Возврат на <b>Главный экран</b>
ALT + OK	Переход с Главного экрана в раздел <b>Меню</b>
ALT + SEL	Переход с Главного экрана в раздел <b>Аварии</b>
ALT + ↑ или ALT + ↓	Изменение редактируемого разряда (выше или ниже)

Таблица 6.2 – Назначение светодиодов

Режим	Светодиод «Работа»	Светодиод «Авария»
Режим Стоп	—	—
Режим Работа	Светится	—
Тест Вх/Вых	—	Мигает
Авария критическая	—	Светится
Авария некритическая	—	Мигает



На лицевой панели прибора расположены элементы индикации и управления (см. [рисунок 6.1](#)):

- двухстрочный шестнадцатиразрядный ЖКИ;
- два светодиода;
- шесть кнопок.


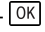


Для редактирования значений следует:

1. Нажатием кнопки **SEL** выбрать нужный параметр (выбранный параметр начинает мигать).
2. С помощью кнопок **↑** и **↓** установить нужное значение. Во время работы с числовыми параметрами комбинация кнопок **ALT** + **↑/↓** меняет редактируемый разряд.
3. Возможные варианты действия с измененным значением:
  - для сохранения следует нажать кнопку **OK**;
  - для сохранения и перехода к следующему параметру следует нажать **SEL**.
4. Для отмены введенного значения следует нажать **ESC**.





## 6.2 Главный экран

На главном экране прибора отображается вся необходимая для работы информация. Для просмотра всей информации на дисплее следует менять положение строк индикации нажатием кнопок  и . Внешний вид главного экрана представлен в [таблицах 6.3 — 6.5](#).

**Таблица 6.3 – Главный экран (алгоритмы для чередования насосов)**

Экран	Описание	Диапазон
Режим :	Текущий режим работы системы	Авария, Тест, Стоп, Работа
Управление :	Запуск или останов системы	Пуск, Стоп
Насосы (Рав [0])	Количество работающих насосов в текущий момент	0...2
Насос 1 :	Текущий статус насоса 1	В работе, Авария, Откл, Резерв
Насос 2 :	Текущий статус насоса 2	В работе, Авария, Откл, Резерв
Насос 3 :	Текущий статус насоса 3	В работе, Авария, Откл, Резерв
Меню → ALT+OK Аварии → ALT+SEL	Для возвращения к меню нажать сочетание клавиш  +  Для перехода к меню Аварий нажать сочетание клавиш  + 	

**Таблица 6.4 – Главный экран (алгоритмы для регулирования давления)**

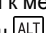
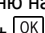
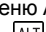

Экран	Описание	Диапазон
Режим :	Текущий режим работы системы	Авария, Тест, Стоп, Работа
Давление :*	Текущее давление в системе	Норма, Меньше, Больше, АвДат, АвМакс
Уст: 0.5 < .. < 0.7*	Уставка регулирования	0 < .. < 100
Текущее Давл : *	Текущее давление в системе	0...100
Управление :	Запуск или останов системы	Пуск, Стоп
Насосы (Рав [0])	Количество работающих насосов в текущий момент	0...3
Насос 1 :	Текущий статус насоса 1	В работе, Авария, Откл, Резерв
Насос 2 :	Текущий статус насоса 2	В работе, Авария, Откл, Резерв
Насос 3 :	Текущий статус насоса 3	В работе, Авария, Откл, Резерв
Меню → ALT+OK Аварии → ALT+SEL	Для возвращения к меню нажать сочетание клавиш  +  Для перехода к меню Аварий нажать сочетание клавиш  + 	



### ПРИМЕЧАНИЕ

\* Параметры доступны для алгоритмов с аналоговым датчиком давления.

**Таблица 6.5 – Главный экран (алгоритмы для регулирования уровня)**

Экран	Описание	Диапазон
Режим :	Текущий режим работы системы	Авария, Тест, Стоп, Работа
Уровень :	Текущий уровень в системе	[*], [**], [***]
Текущий Ур : *	Текущее уровень в системе	0...100
Управление :	Запуск или останов системы	Пуск, Стоп
Насосы (Рав [0])	Количество работающих насосов в текущий момент	0...3
Насос 1 :	Текущий статус насоса 1	В работе, Авария, Откл, Резерв
Насос 2 :	Текущий статус насоса 2	В работе, Авария, Откл, Резерв
Насос 3 :	Текущий статус насоса 3	В работе, Авария, Откл, Резерв
Меню → ALT+OK Аварии → ALT+SEL	Для возвращения к меню нажать сочетание клавиш  +  Для перехода к меню Аварий нажать сочетание клавиш  + 	



### ПРИМЕЧАНИЕ

\* Параметры доступны для алгоритмов с аналоговым датчиком давления.

Для удобства отслеживания текущего режима работы прибора, индикация «Режим» имеет варианты указанные в [таблице 6.6](#).

**Таблица 6.6 – Индикация режима**

Вид	Описание
Работа	Система в работе
Стоп	Система остановлена
Тест	Система переведена в режим тестирования (ручное управление)
Авария	Зафиксирована авария (см. <a href="#">таблицу 9.1</a> )



## 6.3 Структура меню прибора

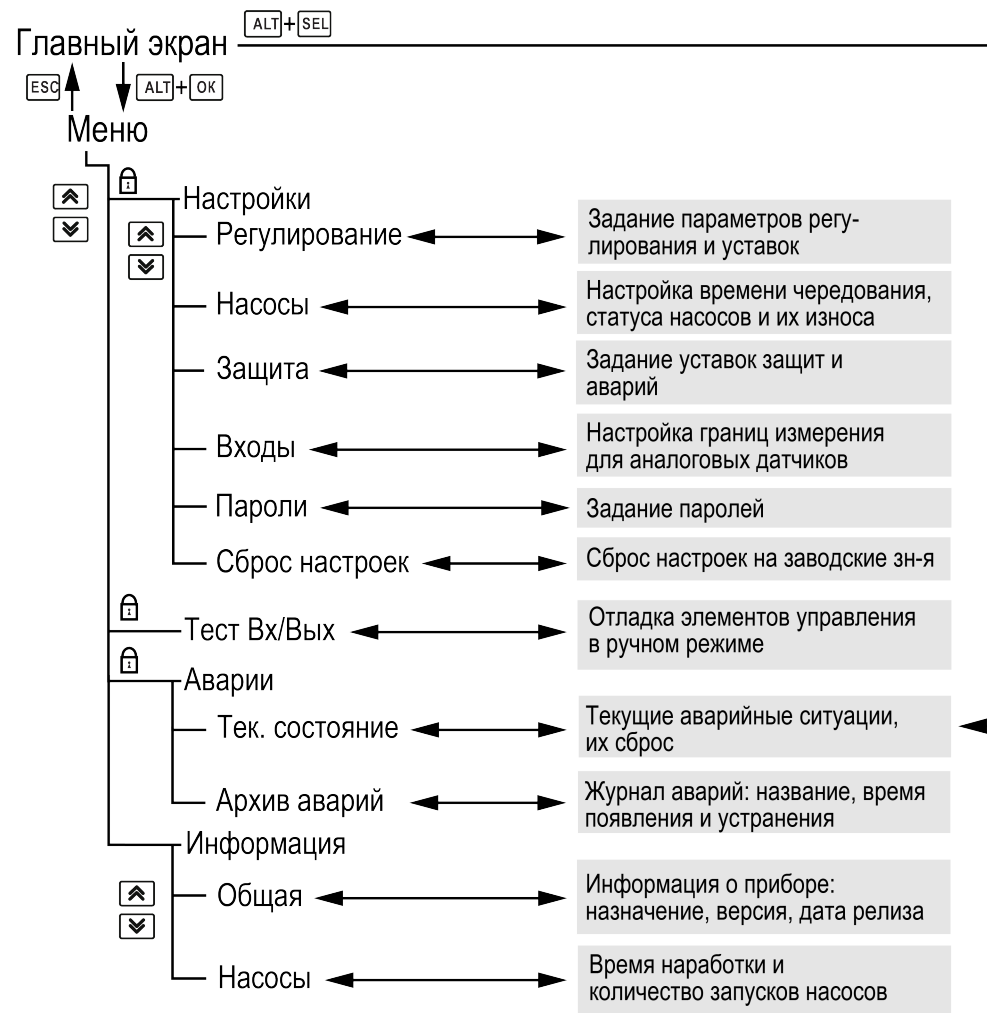


Рисунок 6.2 – Схема переходов по меню

**ПРИМЕЧАНИЕ**

В зависимости от модификации прибора некоторые пункты меню могут отсутствовать.

## 6.4 Общая информация

Таблица 6.7 – Меню/Информация/Общая

Экран	Описание
Информация	
СУНА-121.01.00	Наименование модификации прибора
Версия: 2.04	Версия программного обеспечения
от 07.06.2021	Дата релиза программного обеспечения

Наименование модификации прибора, версию программного обеспечения и дату ее релиза можно найти в разделе **Меню** → **Информация** → **Общая**.



### ПРЕДУПРЕЖДЕНИЕ

Общая информация понадобится для обращения в техническую поддержку или для проверки актуальности установленного программного обеспечения.

## 6.5 Пароли

С помощью пароля можно ограничить доступ к определенным группам настроек (**Меню** → **Настройки** → **Пароли**).



### ПРИМЕЧАНИЕ

По умолчанию пароли не заданы.

Таблица 6.8 – Меню/Настройки/Пароли

Параметр	Описание	Диапазон	По умолчанию
Настройки:	Пароль на доступ в меню «Настройки»	0...9999	Без пароля (0)
Аварии:	Пароль на доступ в меню «Аварии»	0...9999	Без пароля (0)
Тест:	Пароль на доступ в меню «Тест Вх/Вых»	0...9999	Без пароля (0)
Назад → Esc	Подсказка		

Пароли блокируют доступ:

- Пароль Настройки — к группе **Настройки**;
- Пароль Аварии — к группе **Аварии**;
- Пароль Тест — к группе **Тест Вх/Вых**.

Для сброса паролей следует:

- перейти в Меню прибора;
- нажать комбинацию кнопок (**ALT** + **ESC**);
- набрать пароль **118** и подтвердить сброс.

## 6.6 Сброс настроек

Таблица 6.9 – Меню/Настройки/Сброс настроек

Экран	Описание	Диапазон
Сброс настроек	Сброс настроек на заводские значения	Нет, Да
на заводские: Нет		

Параметры прибора можно вернуть к заводским значениям с помощью команды в меню **Сброс настроек**.



### ВНИМАНИЕ

Данная команда не распространяется на значения паролей, параметры даты, времени и сетевые настройки прибора.

## 7 Режимы работы

### 7.1 Общие сведения

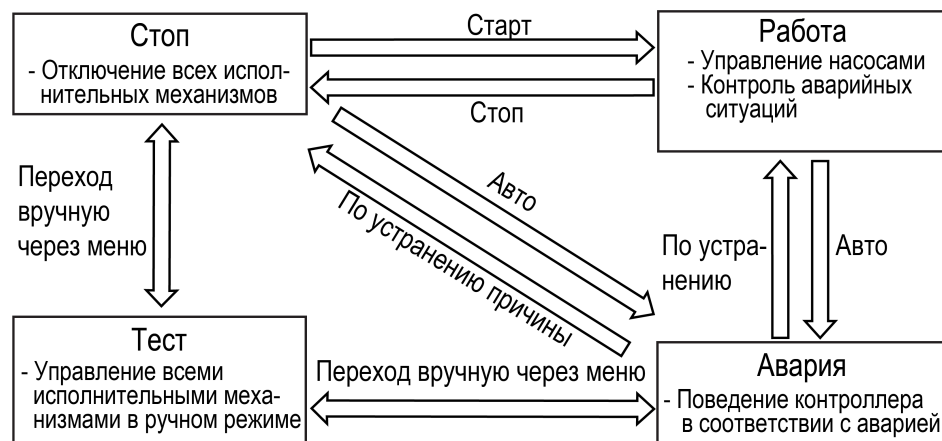


Рисунок 7.1 – Схема переходов между режимами

Прибор может работать в следующих режимах:

- **Работа;**
- **Стоп;**
- **Тест;**
- **Авария.**

После подачи питания и загрузки контроллер переходит в режим **Стоп**. Режим работы индицируется в строке «Режим» на главном экране контроллера (см. [раздел 6.2](#)).

Схема переходов между режимами представлена на [рисунке 7.1](#).

### 7.2 Режим «Стоп»

В режиме **Стоп** прибор не выдает управляющих сигналов на исполнительные механизмы.

Для перехода из режима **Стоп** в режим **Работа** следует переключить режимы (**Управление: Стоп → Пуск**) с главного экрана, либо подать команду на запуск по сети или внешней кнопкой «Пуск».



#### ВНИМАНИЕ

Настройку прибора перед пуско-наладочными работами следует производить в режиме **Стоп**.

Обратный переход осуществляется аналогично.



#### ПРИМЕЧАНИЕ

Передача команд по сети возможна только в режиме дистанционного управления (**Защита - Упр - Местное/Дист**).

### 7.3 Режим «Авария»

Режим «Авария» предназначен для обеспечения безопасности насосной станции. В случае возникновения нештатной ситуации контроллер фиксирует причины аварии, выдает аварийный сигнал на соответствующий выход. В данном режиме поведение прибора определяется типом возникшей аварии и настройками см. столбец «Реакция прибора» в [таблице 9.1](#).

### 7.4 Режим «Работа»

В режиме **Работа** прибор:

- управляет работой насосов;
- контролирует аварии насосов.

## 7.5 Режим «Тест»



### ВНИМАНИЕ

Режим **Тест** предусмотрен для пусконаладочных работ. Не рекомендуется оставлять контроллер в тестовом режиме без контроля наладчика, это может привести к повреждению оборудования.

Режим «Тест» предназначен для:

- проверки работоспособности дискретных и аналоговых датчиков;
- проверки встроенных реле;
- правильности подключения исполнительных механизмов.

Для перехода в режим тест следует:

1. Перевести контроллер в режим **Стоп**.
2. Открыть экран **Тест Вх/Вых**.
3. Перевести прибор в режим **Тест**, выбрав значение **Тест** в параметре **Режим (Меню → Настройки → Тест Вх/Вых)**.

Таблица 7.1 – Тест\*

Параметр	Описание	Диапазон
Режим Тест:	Переключение режима работы контроллера	Вкл, Откл
Дискрет. выходы	Подсказка	
DO1: Н1	Первый насос	0, 1
DO2: Ав.Н1	Авария первого насоса	0, 1
DO3: Н2	Второй насос	0, 1
DO4: Ав.Н2	Авария второго насоса	0, 1
DO7: Ав.ДД	Авария датчиков реле давления	0, 1
DO8: Ав.Общ	Общая авария	0, 1
Дискрет. входы	Подсказка	
DI1: PDS Н1	PDS на первом насосе	0, 1
DI2: PC Н1	Разрешающая цепь для первого насоса	0, 1
DI3: PDS Н2	PDS на втором насосе	0, 1
DI4: PC Н2	Разрешающая цепь для второго насоса	0, 1
DI5: PDS Н3	PDS на третьем насосе	0, 1
DI6: PC Н3	Разрешающая цепь для третьего насоса	0, 1
DI7: Доп.Вх.	Настраиваемый вход для доп. аварийного сигнала	0, 1
DI8: ДСХ	Датчик сухого хода	0, 1
Аналог. входы	Подсказка	
AI1: Т. Н1	Датчик температуры первого насоса	0...9999

## Продолжение таблицы 7.1

Параметр	Описание	Диапазон
AI2: Т. Н2	Датчик температуры второго насоса	0...9999
AI3: Т. Н3	Датчик температуры третьего насоса	0...9999
AI4: ДД	Аналоговый датчик давления	0...9999
Назад → Esc	Подсказка	



### ПРИМЕЧАНИЕ

\* Пример структуры раздела Тест приведен для 05 алгоритма.

## 8 Описание алгоритма работы

### 8.1 Настройка датчиков

Алгоритмы прибора обеспечивают работу с дискретными или аналоговыми датчиками давления/уровня в зависимости от модификации.

Для получения корректных значений с аналоговых датчиков требуется настроить пределы преобразования токового сигнала 4... 20 мА в пользовательские единицы измерения.

Таблица 8.1 – Меню/Настройка/Защита

Параметр	Описание	Диапазон
Настройка AI		
Датчик .Давл/Ур:		
20 мА:	Верхняя граница измерения давления	0...100
4 мА:	Нижняя граница измерения давления	0...100
AI4:*	Дополнительный датчик максимального/минимального уровня*	Откл, Доп.Дат. Ур.
Настройка DI		
DI8:	Тип сигнала на 8 входе	ДСХ, Старт/Стоп
Назад → Esc	Подсказка	



### ПРИМЕЧАНИЕ

\* Параметр доступен только для алгоритма 06.00

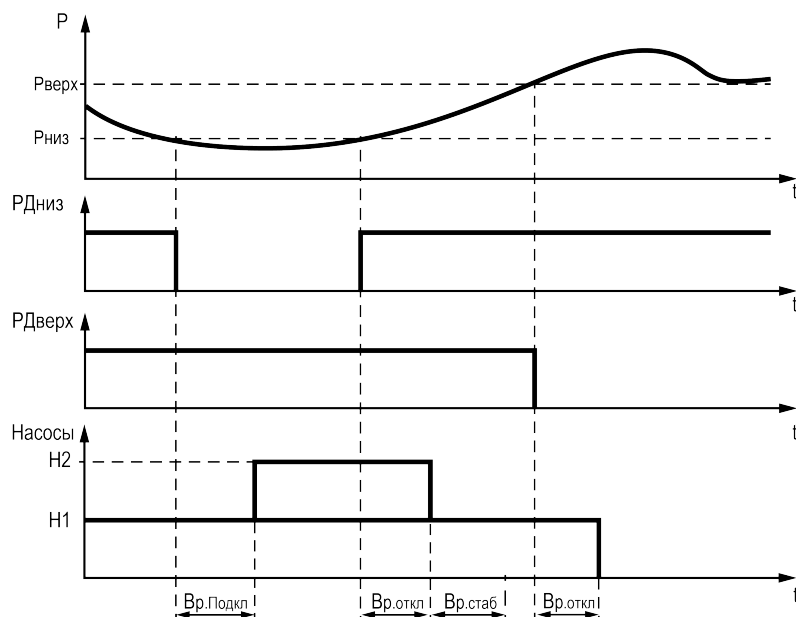
## 8.2 Регулирование давления

Контроллер поддерживает давление на выходе насосной группы в заданном диапазоне.

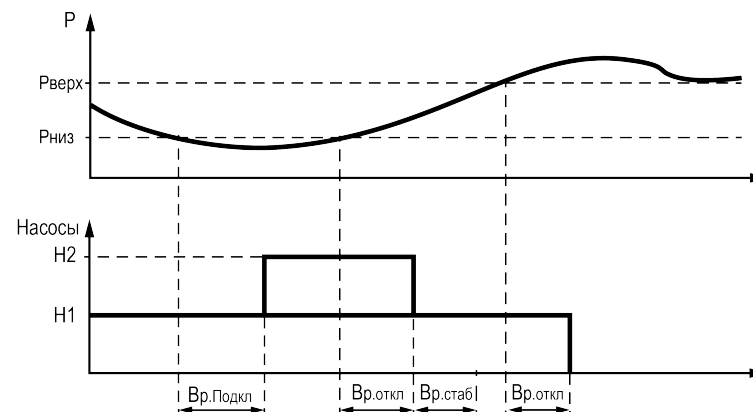
Для алгоритмов с аналоговым датчиком давления диапазон указывается в параметре **Уставка** в настройках **Регулирования**. Для алгоритмов с дискретными датчиками давления диапазон задается при помощи электроконтактного манометра (ЭКМ).

Если давление становится меньше нижней границы включается дополнительный насос. Включение насоса происходит через время задержки **Вр. Подкл.** Если давление становится больше верхней границы, то один из насосов отключается. Отключение происходит через время **Вр. Откл.** После включения/отключения насоса системе дается время **Вр. Стаб** на стабилизацию, в течение которого сигналы с датчика давления не анализируются.

Диаграммы на [рисунках 8.1 – 8.2](#) иллюстрируют процесс регулирования для разных типов датчиков.



**Рисунок 8.1 – Регулирование давления для алгоритмов с дискретным датчиком**



**Рисунок 8.2 – Регулирование давления для алгоритмов с аналоговым датчиком**

**Таблица 8.2 – Меню/Настройки/Регулирование**

Экран	Описание	Диапазон
Уставка :		
0.5 (.. 0.7 *	Уставка регулирования	0<..<100
Рав. насосы		
Мин : 0	Минимальное количество работающих насосов	0...1
Макс : 2	Максимальное количество одновременно работающих насосов	1...2 1...3 **
Каскадирование		
Вр. Подкл : 6	Задержка включения насоса, с	0...999
Вр. Откл : 12	Задержка отключения насоса по достижению уставки, с	0...3600
Вр. Стаб : 6	Время стабилизации при подключении насосов, с	0...7200



### ПРИМЕЧАНИЕ

\* Параметр доступен только для алгоритмов с аналоговым датчиком давления.

\*\* Для алгоритмов с тремя насосами.

### 8.3 Регулирование уровня

Контроллер может поддерживать уровень в емкости в двух режимах: **Заполнение** и **Осушение**. Режим работы насосной группы указывается в параметре **Режим**.

Для алгоритмов с аналоговым датчиком количество уровней и их величина указывается в настройках контроллера в параметрах **Уровни**. Для алгоритмов с дискретными датчиками уровня в настройках указывается только количество уровней.

В режиме **Заполнение** первый насос включается, если уровень жидкости опускается ниже датчика уровня № 2, и отключается, если уровень жидкости поднимается выше датчика уровня № 3. Второй насос включается, если уровень жидкости опускается ниже датчика уровня № 1 и отключается, если уровень жидкости поднимается выше датчика уровня № 2.

В режиме **Осушение** первый насос включается, если уровень жидкости поднимается выше датчика уровня № 2, и отключается, если уровень жидкости опускается ниже датчика уровня № 1. Второй насос включается, если уровень жидкости поднимается выше датчика уровня № 3, и отключается, если уровень жидкости опускается ниже датчика уровня № 2.

Диаграммы на [рисунках 8.3 – 8.6](#) иллюстрируют процесс регулирования для разных типов датчиков.

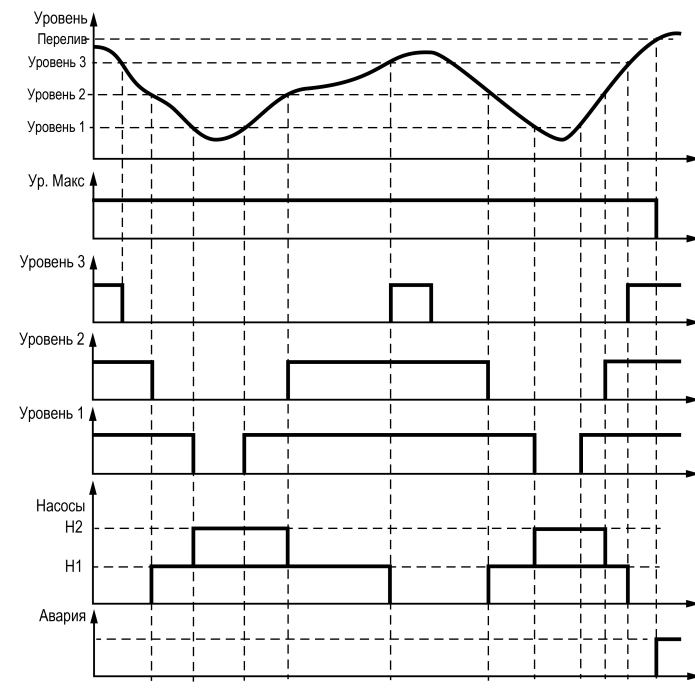


Рисунок 8.3 – Регулирование уровня для алгоритмов с дискретным датчиком в режиме заполнения

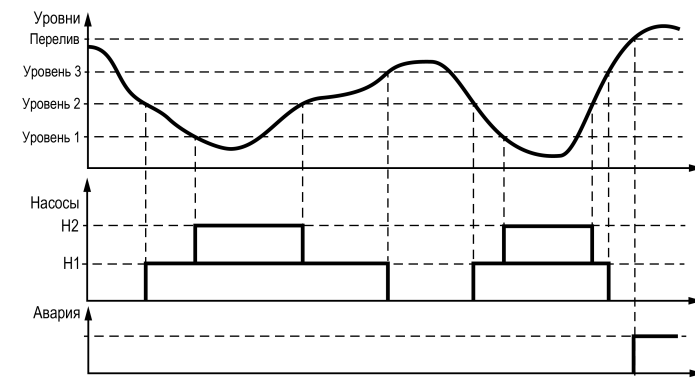


Рисунок 8.4 – Регулирование уровня для алгоритмов с аналоговым датчиком в режиме заполнения

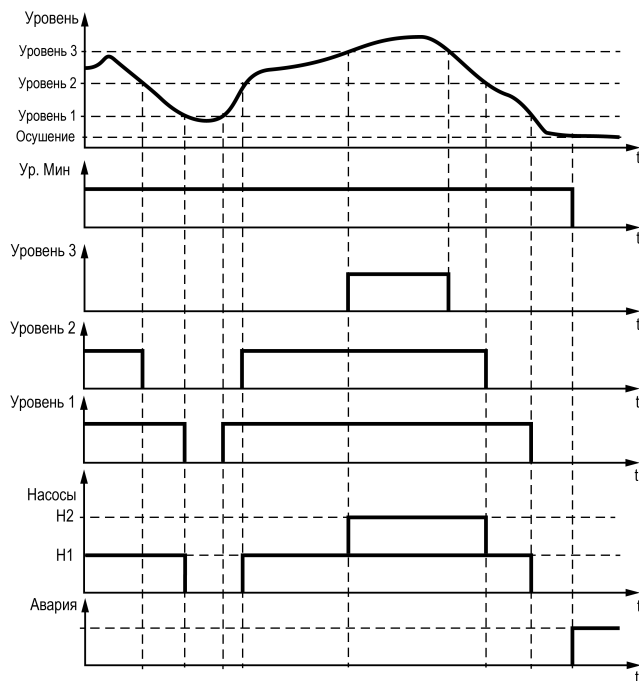


Рисунок 8.5 – Регулирование уровня для алгоритмов с дискретным датчиком в режиме осушения

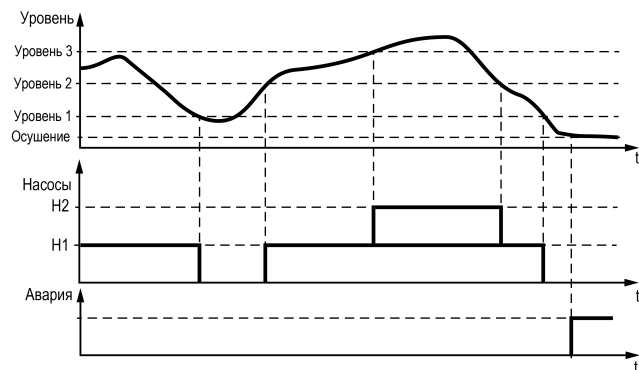


Рисунок 8.6 – Регулирование уровня для алгоритмов с аналоговым датчиком в режиме осушения

Таблица 8.3 – Меню/Настройки/Регулирование

Экран	Описание	Диапазон
Рав. насосы		
Количество: 2 **	Минимальное количество одновременно работающих насосов	1, 2, 3 **
Уровни		
Режим: Заполнение	Режим регулирования	Заполнение, Осушение
Количество: 3	Количество измеряемых уровней	2, 3, 4 **
Мин. Ур: 20 *	Минимальный уровень	
Ур. 1: 10 *	Уровень 1	0...100
Ур. 2: 25 *	Уровень 2	0...100
Ур. 3: 35 *	Уровень 3	0...100
Ур. 4: 45 **	Уровень 4	0...100
Макс. Ур: 80 *	Максимальный уровень	0...100



**ПРИМЕЧАНИЕ**

\* Параметры доступны только для алгоритмов с аналоговым датчиком давления.

\*\* Параметр доступен для алгоритмов с тремя насосами.

## 8.4 Защиты насосов

Для обеспечения безопасной работы системы требуется настройка пределов и временных задержек срабатывания аварий.

После запуска насоса в течение времени, заданного в параметре **Вр.Разгона** прибор ожидает появления перепада давления. Если по истечении этого времени сигнал не поступает на соответствующий вход контроллера, насос считается неисправным. Если во время работы насоса сигнал с датчика перепада пропадает на время большее, чем в параметре **Вр.Провала** насос также считается неисправным.

В параметре **PDS** указывается количество датчиков перепада давления на насосах. По умолчанию для каждого насоса используется свой датчик перепада давления. Но при необходимости можно выбрать один датчик, по которому будет осуществляться контроль перепада на всех насосах. Например, если в параметре **PDS** задано значение **Общий PDS1**, то при пропадании сигнала от датчика перепада давления, подключенного на DI1 будет фиксироваться авария всех используемых насосов.

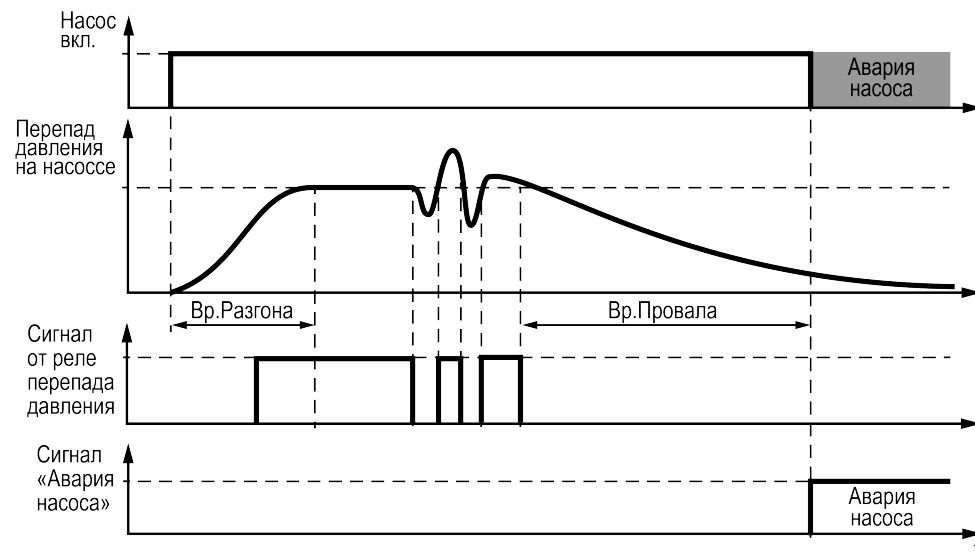


Рисунок 8.7 – Обработка сигнала от датчика перепада давления PDS

Для исключения некорректной работы насосов при сбоях реле перепада давления, предусмотрен параметр **Перезапуск**. При аварии по перепаду давления насосы перезапускаются автоматически. Если вышел из строя первый насос, контроллер запускает второй. При неисправности второго, контроллер запускает первый. Если количество неудачных включений насоса превысит пять попыток подряд, то прибор будет интерпретировать это как неисправность и зафиксирует аварию насоса до момента его сброса

командой **Сброс** (из меню прибора, внешней кнопкой или сетевой командой по RS-485).

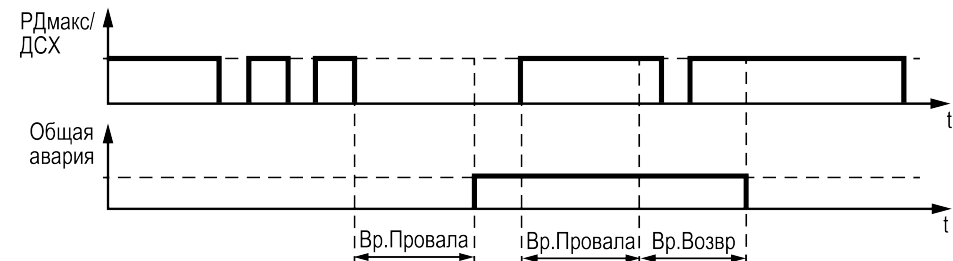


Рисунок 8.8 – Работа защиты при аварии насоса для аналогового датчика

Контроллер обеспечивает защиту насосов от сухого хода по дискретному сигналу. В параметре **Вр. Провала** указывается допустимое время пропадания сигнала от датчика сухого хода. Если сигнал отсутствует больше заданного времени контроллер фиксирует аварию. После устранения аварии сухого хода система возвращается в работу через время, указанное в параметре **Вр. Возвр.**

При необходимости вход DI8 можно использовать для подключения внешней кнопки **Старт/Стоп**, для этого в параметре **DI8** необходимо задать значение **Старт/Стоп**, при такой настройке защита насоса по сухому ходу будет отключена.

Защита насоса от превышения давления на выходе насосной группы в зависимости от номера алгоритма может осуществляться по аналоговому или дискретному датчику давления. В случае с аналоговым датчиком аварийная граница указывается в параметре **Ав. Давл.**, а для дискретного датчика указывается допустимое время пропадания сигнала от реле давления в параметре **Вр. Провала**. После устранения аварии система возвращается в работу через время, указанное в параметре **Вр. Возвр.**

Для защиты насосов от перегрева прибор контролирует температуру обмоток двигателя с помощью термистора. Тип термистора **NTC** или **PTC** указывается в параметре **Тип датчика**. В параметре **R. Перегр** указывается сопротивление, при котором двигатель считается перегретым. В параметре **R. Норма** указывается сопротивление для нормального температурного режима двигателя насоса.

При переводе контроллера из режима **Пуск** в режим **Стоп** отключение насосов происходит с задержкой **t. откл** для защиты от резких скачков давления в системе.

Если насосы были отключены, в течение времени равного **Вр. Простоя** например, при отключении отопления на летний период, контроллер



произведет пуск каждого насоса на время **Вр. Прогона**. При значении 0 в параметре **Вр.Прогона** функция отключена.

Логика срабатывания аварии всех насосов определяется в параметре **Ав. НетРабН**. Если задано значение **Крит**, то при возникновении аварии замкнется выход общей аварии DO8 и на приборе начнет светиться светодиод «Авария». Если задать значение **НеКрит** выход DO8 при аварии всех насосов останется разомкнутым, светодиод «Авария» светиться не будет.

Для 01, 04, 05 и 07 алгоритмов есть возможность задействовать свободный дискретный вход для дополнительного сигнала аварии. Для этого в параметре **DI5** (для 05 алгоритма в параметре **DI7**) необходимо выбрать реакцию на пропадание сигнала на соответствующем входе. Прибор может обработать сигнал, как **Сигнализация** или **Авария**. При сигнализации работа алгоритма будет продолжаться, в журнал аварий будет зафиксирована информация о возникновении сигнализации и светодиод «Авария» будет мигать. В случае аварии работа алгоритма будет остановлена, в журнал фиксируется Авария и светодиод Авария горит. При устранении причины аварии ее сброс будет осуществлен автоматически.

В параметре **DI.ВрФлтр** указывается время фильтра дискретных входов.

В параметре **Упр** выбирается тип управления **Местный** или **Дистанционный**. В режиме управления Местный контроллер не принимает сигнал на запуск системы по сети, в режиме дистанционный наоборот – запустить систему возможно только сигналом по сети RS-485.

**Таблица 8.4 – Меню/Настройки/Защита**

Параметр	Описание	Диапазон
Защита по PDS :		
Вр.Разгона :	Время ожидания сигнала с датчика перепада при включении насоса, с	0...3600с
Вр.Провала :	Допустимое время пропадания сигнала от датчика перепада давления во время работы насосы, с	0...3600с
PDS :	Назначение датчика перепада давления	Индивид, Общий PDS1, Общий PDS2, Общий PDS3
Перезапуск :	Перезапуск насосов при аварии	Есть, Нет
Защита по СХ :		
DI8 :	Тип сигнала на 8 входе	ДСХ, Старт/Стоп
Вр.Провала :	Допустимое время пропадания сигнала от датчика сухого хода, с	0...3600
Вр.Возвр :	Задержка возвращения системы в работу при нормализации сигнала от датчика сухого хода, с	0...10000

**Продолжение таблицы 8.4**

Параметр	Описание	Диапазон
Защита по P.max :		
Ав.Давл:*	Аварийная граница давления	0...100
Вр.Провала :	Допустимое время пропадания сигнала от реле максимального давления, с	0...3600
Вр.Возвр :	Задержка возвращения системы в работу при нормализации давления	0...10000
Защита по Темп :		
Тип Датчика :		NTC, PTC
R.Перегр :	Сопротивление, при котором двигатель считается перегретым	0...4000 Ом
R.Норма :	Сопротивление, при котором двигатель считается остывшим	0...4000 Ом
Пауза при откл :		
t.откл :	Пауза при быстром отключении насосов	0...3600с
Прогон насосов :		
Вр.Прогона :	Длительность тестового прогона насосов, с	0...3600, 0=откл.
Вр.Простоя :	Время простоя насоса до запуска тестового прогона, дни	0...365д
Ав.НетРабН :	Тип аварии «Нет рабочих насосов»	Крит, НеКрит
DI5/DI7 :	Настраиваемый вход для дополнительного аварийного сигнала	Откл, Сигнал, Авария
DI.ВрФлтр :	Время фильтра дискретных входов	1,5...5с
Упр :	Тип управления	Местное/Дист
Назад -> Esc	Подсказка	



**ПРИМЕЧАНИЕ**

\* Для алгоритмов с аналоговым датчиком давления.

## 8.5 Настройка насосов

Контроллер управляет двумя или тремя насосами, в зависимости от номера алгоритма. Для выравнивания наработки, прибор чередует насосы через время, указанное в параметре **Вр.Смены**. Пауза при переключении насосов указывается в параметре **Вр.Паузы**, минимальное время нахождения насоса в выключенном состоянии определяется параметром **Вр. мин. Выкл.** При запуске первым включается насос с наименьшей наработкой.

Каждому насосу можно присвоить один из трех статусов:

- **Основной** - используется при выполнении алгоритма;
- **Резервный** - в случае неисправности основного насоса берет на себя его функции, до тех пор, пока основной не восстановит свою работоспособность;
- **Отключен** - не используется при выполнении алгоритма.

Если требуется, чтобы конкретный насос из группы работал больше остальных необходимо увеличить его коэффициент износа **Коеф. Износа**, если меньше остальных, то уменьшить.

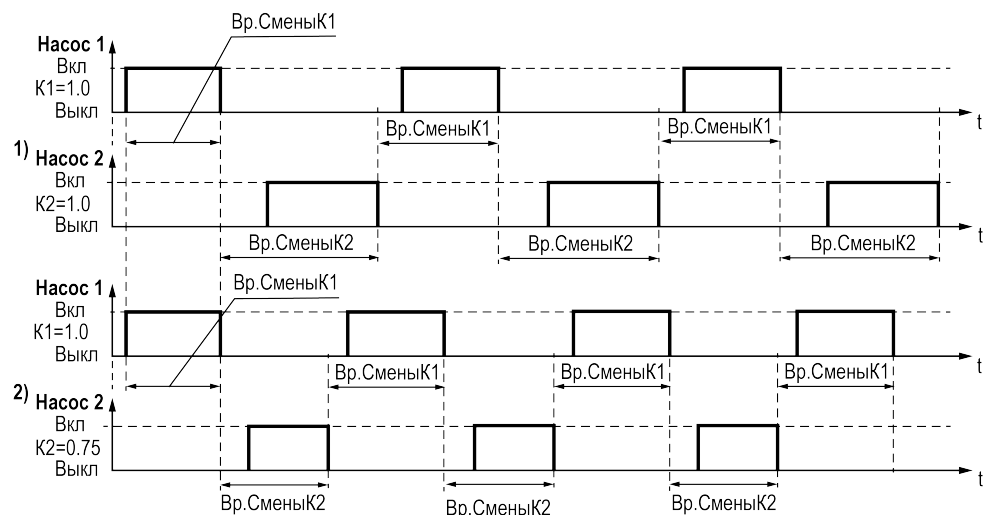


Рисунок 8.9 – Работа насосов при: 1) одинаковых коэффициентах, 2) меньшем втором коэффициенте

Осуществить сброс часов наработки насосов можно в параметре **Сброс наработки** (Меню → Информация → Общая → Насосы).

Таблица 8.5 – Меню/Настройки/Насосы

Параметр	Описание	Диапазон
Статус :		
Насос1 :	Статус насоса	Отключен, Основной, Резерв
Насос2 :	Статус насоса	Отключен, Основной, Резерв
Насос3 :*	Статус насоса	Отключен, Основной, Резерв
Чередование :		
Вр.Смены :	Период смены насосов по наработке, ч	0...9000
Вр.Паузы :	Пауза при переключении насосов, с	0...3600
Вр.мин.Выкл. :	Время, через которое насос может быть включен повторно, с	1...3600
Одновр. Раб.Н:**		
Количество :	Минимальное количество одновременно работающих насосов	1, 2
Вр.Подкл. :	Задержка подключения второго насоса	0...999с
Коеф. Износа :		
Износ Н1 :	Коэффициент хода насоса 1	0,8...1,2
Износ Н2 :	Коэффициент хода насоса 2	0,8...1,2
Износ Н3 : *	Коэффициент хода насоса 2	0,8...1,2
Назад → Esc	Подсказка	



### ПРИМЕЧАНИЕ

- \* Параметр доступен только для алгоритмов с тремя насосами.
- \*\* Параметр доступен только для алгоритма 02.

## 9 Аварии

### 9.1 Контроль аварий

Прибор контролирует и оповещает об аварийных ситуациях.

Возникновение критической аварии приводит к остановке работы насосов, замыкается выход DO8, светится светодиод «Авария». Сброс критической аварии после устранения неисправности может осуществляться вручную или автоматически в зависимости от рода аварии (см. [таблицу 9.1](#)). При возникновении не критической аварии система продолжает работать, замыкается выход **АвН1/АвН2/АвН3**, на главном экране контроллера в строке **Насос 1/2/3** появляется запись «Авария». Сброс некритической аварии после устранения неисправности осуществляется автоматически или вручную, в зависимости от рода аварии (см. [таблицу 9.1](#)).

## 9.2 Список аварий

Для быстрого перехода из главного экрана на экран состояния аварий предусмотрена комбинация кнопок **ALT** + **SEL**.

Команду сброса аварии можно подать на прибор:

1. Из меню Аварий, записав в параметр **Сброс аварий** значение **Сбросить**.
2. Сетевой командой по RS-485.

**Таблица 9.1 – Список аварий**

№	Тип аварии	Условие	Реакция	Сброс	Индикация	
					Текущие аварии	Архивный журнал
1	Перегрев одного или двух насосов*	Температура двигателя превысила значение, заданное в параметре R.Перегр (Защита).	Работа системы продолжается. Насос, который перегрелся исключается из работы. В журнал текущих аварий и в архив фиксируется авария перегрева насоса, светодиод Авария мигает	Сброс осуществляется автоматически после снижения температуры до значения R.Норма	Насос 1 : Перегрев	Перегрев .Н1
2	Перегрев всех насосов	Температура двигателей всех насосов превысила значение, заданное в параметре R.Перегр (Защита)	Остановка работы. В журнал текущих аварий и в архив фиксируются аварии перегрева насосов, светодиод Авария горит, выход Общей Аварии замкнут	Сброс осуществляется вручную после снижения температуры до R.Норма	Насос 1 : Перегрев Насос 2 : Перегрев Насос 3 : Перегрев	Перегрев .Н1 Перегрев .Н2 Перегрев .Н3 Нет РавН
3	Нет перепада давления на насосе	Пропал сигнал от реле перепада давления на время, большее Vr.Провала или Vr.Разгона (Защита)	Замыкание соответствующего выхода АвН1/2/3, исключение насоса из работы. В журнал текущих аварий и в архив фиксируется авария насоса, светодиод Авария мигает	Ручной, по устранению причины аварии	Насос 1 : Авария	Ав.Насоса 1
4	Нет перепада давления на всех насосах	Все насосы неисправны - отсутствуют сигналы от датчиков перепада давления	Остановка работы. В журнал текущих аварий и в архив фиксируются аварии насосов, светодиод Авария горит, выход Общей Аварии замкнут	Ручной, по устранению причины аварии	Насос 1 : Авария Насос 2 : Авария Насос 3 : Авария	Ав.Насоса 1 Ав.Насоса 2 Ав.Насоса 3 Нет РавН
5	Сухой ход	Пропал сигнал датчика сухого хода на время, большее Vr.Провала (Защита)	Остановка работы. В журнал текущих аварий и в архив фиксируется авария сухого хода, светодиод Авария горит, выход Общей Аварии замкнут	Автоматический по устранению причины аварии с задержкой Vr.Возвр	Сухой ход : Авария	Сухой ход
6	Превышение давления на выходе насосной группы	Пропал сигнал от датчика максимального давления на время, большее Vr.Провала или превышена граница Ав.Давл (Защита)	Остановка работы. В журнал текущих аварий и в архив фиксируется авария превышения давления, светодиод Авария горит, выход Общей Аварии замкнут	Автоматический по устранению причины аварии с задержкой Vr.Возвр	Р.мах : Авария	Р .мах
7	Аналоговый датчик давления/уровня неисправен	Сигнал от датчика находится вне диапазона 4...20 мА	Остановка работы. В журнал текущих аварий и в архив фиксируется авария датчика, светодиод Авария горит, выход Общей Аварии и выход Аварии Датчика замкнут	Автоматический, по устранению причины аварии	Ав.ДД/Ав.Д.Ур : Авария	Ав.ДД/Ав.Д.Ур
8	Реле давления неисправны	Пропали сигналы от реле давлений Р.низ и Р.верх или сработало реле максимального давления Р.макс, а давление не превышает Р.верх	Остановка работы. В журнал текущих аварий и в архив фиксируется авария датчика, светодиод Авария горит, выход Общей Аварии и выход Аварии Датчика замкнут	Ручной, по устранению причины аварии	Ав.ДД : Авария	Ав.ДД

## Продолжение таблицы 9.1

№	Тип аварии	Условие	Реакция	Сброс	Индикация	
					Текущие аварии	Архивный журнал
9	Дискретный датчик уровня неисправен	Датчики уровня (включая максимального или минимального) сработали не по порядку	Остановка работы. В журнал текущих аварий и в архив фиксируется авария датчика, светодиод Авария горит, выход Общей Аварии и выход Аварии Датчика замкнут	Ручной, по устранению причины аварии	Ав.Д.Ур: Авария	Ав.Д.Ур
10	Сигнализация по дополнительному входу **	Пропадет сигнал на дополнительном входе DI5 (DI7)	Работа системы продолжается. В журнал текущих аварий и в архив фиксируется авария, светодиод Авария мигает	Автоматический, по устранению причины аварии	DI5 (DI7): Сигнал	DI5 (DI7)
11	Авария по дополнительному входу **	Пропадет сигнал на дополнительном входе DI5 (DI7)	Остановка работы. В журнал текущих аварий и в архив фиксируется авария, светодиод Авария горит	Ручной, по устранению причины аварии	DI5 (DI7): Авария	DI5 (DI7)

**ПРИМЕЧАНИЕ**

\* Для алгоритмов с тремя насосами при одновременном перегреве двух насосов система остается в работе.

\*\* Для 01,04,05,07 алгоритмов.

## 10 Сетевой интерфейс

### 10.1 Сетевой интерфейс



#### ВНИМАНИЕ

Для корректной работы прибора вносить изменения в параметры «Прибор», «Входы», «Выходы» ЗАПРЕЩЕНО!

В контроллере установлен модуль интерфейса RS-485 для организации работы по протоколу Modbus в режиме Slave.

Для работы контроллера в сети RS-485 следует установить его сетевые настройки в системном меню контроллера с помощью кнопок и индикатора на лицевой панели (см. [рисунок 10.1](#)).

Прибор в режиме Slave поддерживает следующие функции:

- чтение состояния входов/выходов;
- запись состояния выходов;
- чтение/запись сетевых переменных.

Прибор работает по протоколу Modbus в одном из двух режимов: Modbus-RTU или Modbus-ASCII, автоматически распознает режим обмена RTU/ASCII. Адреса регистров, тип переменных параметров, доступных по протоколу Modbus, приведены в [разделе 10.2](#).

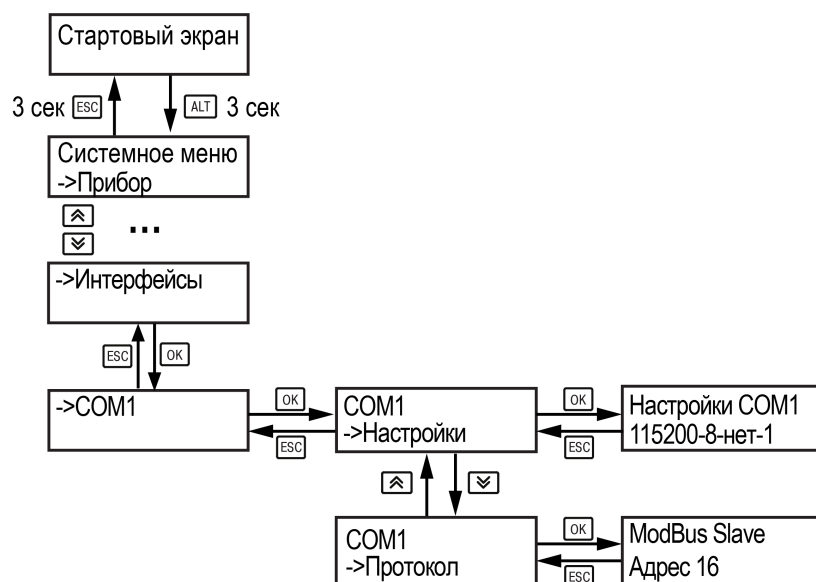


Рисунок 10.1 – Настройка параметров сетевого интерфейса

## 10.2 Карта регистров

Прибор поддерживает протоколы обмена Modbus RTU и Modbus ASCII (переключение автоматическое).

Функции чтения:

- 0x01 (read coil status);
- 0x03 (read holding registers);
- 0x04 (read input registers).

Функции записи:

- 0x05 (force single coil);
- 0x06 (preset single register);
- 0x10 (preset multiple registers).

Параметры битовой маски (состояние системы, аварии и др.) могут читаться как функцией 0x03, так и 0x01 - в этом случае номер регистра нужно умножить на 16 и прибавить номер бита.

### Пример

Требуется считать функцией 0x01 адрес регистра 514, номер бита 6.

Адрес ячейки рассчитывается следующим образом:  $514 \cdot 16 + 6 = 8230$ .

Поддерживаемые типы данных:

- **word** - беззнаковое целое (2 байта), на каждый параметр отводится один регистр Modbus;
- **float** - с плавающей точкой (4 байта), занимает два соседних регистра Modbus. Передача числа осуществляется младшим регистром вперед (little-endian);
- **boolean** - бит.

Типы доступа: R - только чтение, RW - чтение/запись, W - только запись.

Таблица 10.1 – Карта регистров

Код параметра	Регистр (HEX)	Регистр (DEC)	Тип	Доступ	Имя переменной	Значения
<b>Дискретные входы/выходы</b>						
	200	512	word	R	Битовая маска входов	–
ib_DSH	2000	512.0	bool	R	ДСХ	0 – Разомкнут, 1 – Замкнут
ib_Pwd_HAL	2001	512.1	bool	R	Р.макс	0 – Разомкнут, 1 – Замкнут
ib_RD_High	2002	512.2	bool	R	Р.верх	0 – Разомкнут, 1 – Замкнут
ib_RD_Low	2003	512.3	bool	R	Р.низ	0 – Разомкнут, 1 – Замкнут
ib_PDS_1	2004	512.4	bool	R	PDS H1	0 – Разомкнут, 1 – Замкнут

Продолжение таблицы 10.1

Код параметра	Регистр (HEX)	Регистр (DEC)	Тип	Доступ	Имя переменной	Значения
ib_PDS_2	2005	512.5	bool	R	PDS H2	0 – Разомкнут, 1 – Замкнут
ib_PDS_3	2006	512.6	bool	R	PDS H3	0 – Разомкнут, 1 – Замкнут
ib_Pump_En_1	2007	512.7	bool	R	РЦ H1	0 – Разомкнут, 1 – Замкнут
ib_Pump_En_2	2008	512.8	bool	R	РЦ H2	0 – Разомкнут, 1 – Замкнут
ib_Pump_En_3	2009	512.9	bool	R	РЦ H3	0 – Разомкнут, 1 – Замкнут
ib_DI5_Av	200A	512.10	bool	R	Дополнительный сигнал аварии	0 – Разомкнут, 1 – Замкнут
ib_Lvl_Min	200B	512.11	bool	R	Ур.Мин	0 – Разомкнут, 1 – Замкнут
ib_Lvl_Max	200C	512.12	bool	R	Ур.Макс	0 – Разомкнут, 1 – Замкнут
ib_Lvl_1	200D	512.13	bool	R	Ур.1	0 – Разомкнут, 1 – Замкнут
ib_Lvl_2	200E	512.14	bool	R	Ур.2	0 – Разомкнут, 1 – Замкнут
ib_Lvl_3	200F	512.15	bool	R	Ур.3	0 – Разомкнут, 1 – Замкнут
	202	514	word	R	Битовая маска выходов	–
ob_Pump_M_1	2020	514.0	bool	R	H1	0 – Разомкнут, 1 – Замкнут
ob_Pump_M_2	2021	514.1	bool	R	H2	0 – Разомкнут, 1 – Замкнут
ob_Pump_M_3	2022	514.2	bool	R	H3	0 – Разомкнут, 1 – Замкнут
ob_av_Pump_1	2023	514.3	bool	R	Ав.Н1	0 – Разомкнут, 1 – Замкнут
ob_av_Pump_2	2024	514.4	bool	R	Ав.Н2	0 – Разомкнут, 1 – Замкнут
ob_av_Pump_3	2025	514.5	bool	R	Ав.Н3	0 – Разомкнут, 1 – Замкнут
ob_AvGen	2029	514.9	bool	R	Ав.Общ	0 – Разомкнут, 1 – Замкнут
ob_AvLvl	202A	514.10	bool	R	Ав.ДУ	0 – Разомкнут, 1 – Замкнут
ob_AvPwd	202B	514.11	bool	R	Ав.ДД	0 – Разомкнут, 1 – Замкнут
ia_Pwd	204	516	real	R	Аналоговый датчик давления	0...100



Продолжение таблицы 10.1

Код параметра	Регистр (HEX)	Регистр (DEC)	Тип	Доступ	Имя переменной	Значения
ia_Lvl	206	518	real	R	Аналоговый датчик уровня	0...100
net_vi_TGN_1	20C	524	word	R	Время наработки насоса 1	-
net_vi_TGN_2	20D	525	word	R	Время наработки насоса 2	-
net_vi_TGN_3	20E	526	word	R	Время наработки насоса 3	-
ut_P_Work(h)	20F	527	real	RW	Период смены насосов по наработке, ч	0...900
ut_P_Pause(s)	211	529	word	RW	Пауза переключения насосов при смене, с	0...3600
ut_P_Off(s)	212	530	word	RW	Минимальное время нахождения насоса в выключенном состоянии, с	1...3600
set_PDS_Source	213	531	word	RW	Источник сигнала PDS	0 - Индивидуально, 1 - PDS1, 2 - PDS2, 3 - PDS3
cmd_on	214	532	word	W	Командное слово "Включить"	-
cmd_Start	2140	532.0	bool	W	Перейти в режим "Старт"	0 - Стоп, 1 - Старт
cmd_RunP	2141	532.1	bool	W	Включить функцию прогона насосов	0 - Выкл, 1 - Вкл
cmd_ResetAv	2142	532.2	bool	W	Сброс аварий	0 - Нет, 1 - Да
cmd_DTP_PTC	2146	532.6	bool	W	Установить тип датчика перегрева PTC	0 - Нет, 1 - Да
cmd_off	215	533	word	W	Командное слово "Выключить"	-
cmd_Stop	2150	533.0	bool	W	Перейти в режим "Стоп"	0 - Старт, 1 - Стоп
cmd_RunP	2151	533.1	bool	W	Выключить функцию прогона насосов	0 - Вкл, 1 - Выкл
cmd_DTP_NTC	2156	533.6	bool	W	Установить тип датчика перегрева NTC	0 - Нет, 1 - Да
net_code_Sys	216	534	word	R	Текущее состояние системы	0 - Стоп, 1 - Тест, 2 - Работа, 3 - Авария
net_code_Sys_2	217	535	word	R	Битовая маска состояния команд	
cmd_Start	2170	535.0	bool	R	Состояние команды "Старт"	0 - Стоп, 1 - Старт
cmd_RunP	2171	535.1	bool	R	Состояние функции прогон	0 - Выключена, 1 - Включена
ub_CtrlMan	2173	535.3	bool	R	Состояние режима дистанционного управления	0 - Выключен, 1 - Включен
ub_TankMode	2174	535.4	bool	R	Режим работы с емкостью	0 - Заполнение, 1 - Осушение
lv_TestMode	2175	535.5	bool	R	Режим теста входов выходов	0 - Выключен, 1 - Включен

Продолжение таблицы 10.1

Код параметра	Регистр (HEX)	Регистр (DEC)	Тип	Доступ	Имя переменной	Значения
lv_DTP_PTC	2176	535.6	bool	R	Тип датчика перегрева	0- NTC, 1 - PTC
net_code_Pwd	218	536	word	R	Давление после насосной группы	0 – Норма, 1 – Меньше, 2 – Больше, 3 - Авария
net_code_Lvl	219	537	word	R	Уровень жидкости (дискретный)	0 - Ниже Ур1, 1 - Выше Ур1, 2 - Выше Ур2
net_code_P1	21A	538	word	R	Код состояния насоса 1	0 – Отключен, 1 – Выключен, 2 – Включен, 3 – Авария, 4 – Резерв
net_code_P2	21B	539	word	R	Код состояния насоса 2	0 – Отключен, 1 – Выключен, 2 – Включен, 3 – Авария, 4 – Резерв
net_code_P3	21C	540	word	R	Код состояния насоса 3	0 – Отключен, 1 – Выключен, 2 – Включен, 3 – Авария, 4 – Резерв
net_code_DI5	21D	541	word	RW	Назначение дополнительного сигнала аварии	0 - Отключен, 1 - Сигнализация, 2 - Авария
ua_DTP_max	21E	542	word	RW	Сопротивление перегрева, Ом	0...4000
ua_DTP_min	21F	543	word	RW	Сопротивление остывания, Ом	0...4000
net_code_Err	220	544	word	R	Битовая маска аварий	-
av_NoWP	2200	544.0	bool	R	Нет рабочих насосов	0 - Норма, 1 - Авария
av_P1	2201	544.1	bool	R	Авария насоса 1	0 - Норма, 1 - Авария
av_P2	2202	544.2	bool	R	Авария насоса 2	0 - Норма, 1 - Авария
av_P3	2203	544.3	bool	R	Авария насоса 3	0 - Норма, 1 - Авария
av_DTP1	2204	544.4	bool	R	Перегрев насоса 1	0 - Норма, 1 - Авария
av_DTP2	2205	544.5	bool	R	Перегрев насоса 2	0 - Норма, 1 - Авария
av_DTP3	2206	544.6	bool	R	Перегрев насоса 3	0 - Норма, 1 - Авария

Продолжение таблицы 10.1

Код параметра	Регистр (HEX)	Регистр (DEC)	Тип	Доступ	Имя переменной	Значения
av_Pwd	2207	544.7	bool	R	Авария аналогового датчика давления	0 - Норма, 1 - Авария
av_Lvl	2208	544.8	bool	R	Авария аналогового датчика уровня	0 - Норма, 1 - Авария
av_SH	2209	544.9	bool	R	Сухой ход	0 - Норма, 1 - Авария
av_Pwd_HAL	220A	544,10	bool	R	Превышено давление на выходе насосной группы	0 - Норма, 1 - Авария
av_Lvl_min	220B	544.11	bool	R	Аварийно низкий уровень в емкости	0 - Норма, 1 - Авария
av_Lvl_max	220C	544.12	bool	R	Аварийно высокий уровень в емкости	0 - Норма, 1 - Авария
DI5_DI7	220F	544.15	bool	R	Авария по дополнительному аварийному входу	0 - Норма, 1 - Авария
net_code_Err	221	545	word	R	Битовая маска аварий	-
Av_DTP_Gen	2213	545.3	bool	R	Перегрев всех насосов	0 - Норма, 1 - Авария
net_ua_Pump_min	222	546	word	RW	Минимальное количество одновременно работающих насосов	0...1
net_ua_Pump_max	223	547	word	RW	Максимальное количество одновременно работающих насосов	1...3
mode_Pump_1	224	548	word	RW	Статус первого насоса	0 - Отключен, 1 - Основной, 2 - Резерв
mode_Pump_2	225	549	word	RW	Статус второго насоса	0 - Отключен, 1 - Основной, 2 - Резерв
mode_Pump_3	226	550	word	RW	Статус третьего насоса	0 - Отключен, 1 - Основной, 2 - Резерв
net_ut_Reg_Up(s)	227	551	word	RW	Задержка подключения дополнительного насоса, с	0...3600
net_ut_Reg_Stab(s)	228	552	word	RW	Время стабилизации давления после подключения/отключения насоса, с	0...7200
net_ut_Reg_Dw(s)	229	553	word	RW	Задержка отключения работающего насоса, с	0...3600
net_ua_Pwd_LWL/ net_ua_Lvl_Min	22A	554	real	RW	Минимальное давление, при котором включается дополнительный насос/ Показания датчика соответствующие минимальному уровню	0...100
net_ua_Pwd_HWL/ net_ua_Lvl_H	22C	556	real	RW	Максимальное давление при котором отключается насос/ Показания датчика соответствующие максимальному уровню	0...100
net_ua_Lvl_1	22E	558	real	RW	Показание датчика, соответствующие уровню № 1	0...100
net_ua_Lvl_2	230	560	real	RW	Показание датчика, соответствующие уровню № 2	0...100
net_ua_Lvl_3	232	562	real	RW	Показание датчика, соответствующие уровню № 3	0...100
net_ua_Lvl_4	234	564	real	RW	Показание датчика, соответствующие уровню № 4	0...100
net_ua_P_ratio_1	23A	570	real	RW	Коэффициент износа насоса 1	0,8...1,2

## Продолжение таблицы 10.1

Код параметра	Регистр (HEX)	Регистр (DEC)	Тип	Доступ	Имя переменной	Значения
net_ua_P_ratio_2	23C	572	real	RW	Коэффициент износа насоса 2	0,8...1,3
net_ua_P_ratio_3	23E	574	real	RW	Коэффициент износа насоса 3	0,8...1,4

**ПРИМЕЧАНИЕ**

\* Значения параметров в определенных конфигурациях или режимах системы.

## 11 Работа с ПО Owen Configurator


### 11.1 Начало работы

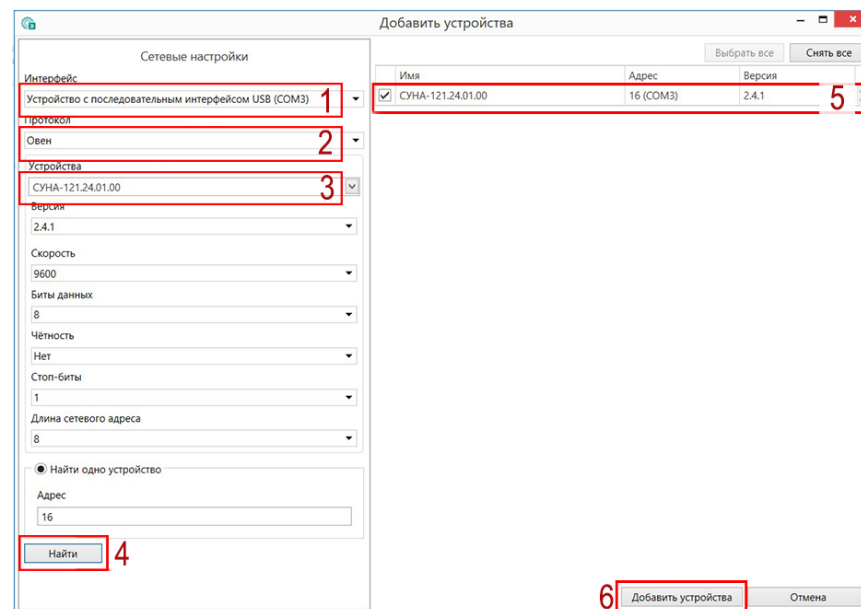
Для установки Owen Configurator (далее - Конфигуратор) следует:

1. Скачать с сайта архив с ПО (<https://owen.ru/documentation/907>).
2. Извлечь из архива exe-файл установщика.
3. Запустить .exe-файл.

Установить на ПК драйвер прибора (<https://owen.ru/documentation/1103>).

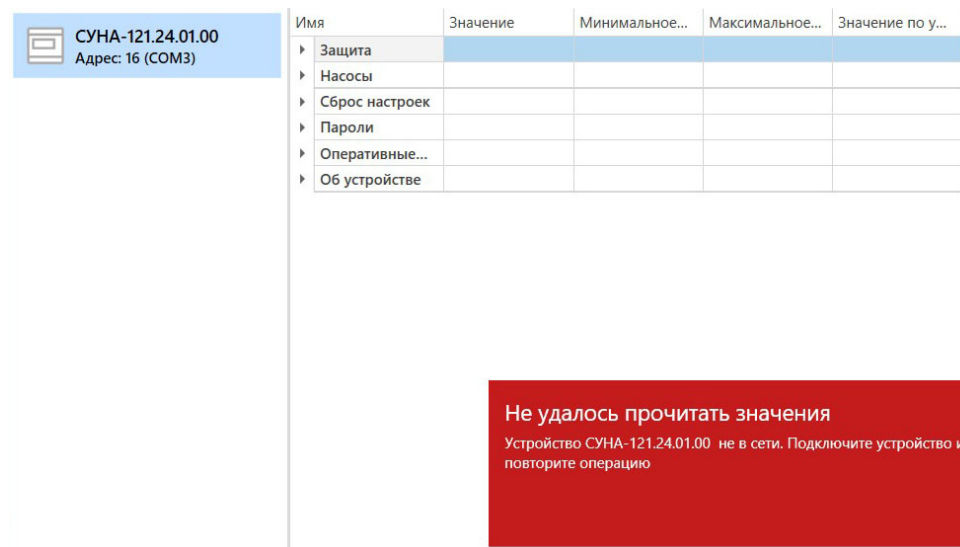
Для настройки связи с прибором следует:

1. Подать питание на прибор.
2. Подключить прибор к ПК с помощью кабеля USB A – miniUSB B.
3. В Диспетчере устройств Windows уточнить номер назначенного прибору COM-порта.
4. Запустить Конфигуратор.
5. Нажать кнопку  **Добавить устройства**.
6. Выбрать интерфейс «Устройство с последовательным интерфейсом USB» (см. [рисунок 11.1](#), 1). Номер COM порта, присвоенный прибору можно узнать в Диспетчере устройств Windows.
7. Выбрать протокол **ОВЕН** (см. [рисунок 11.1](#), 2).
8. Выбрать устройство ([рисунок 11.1](#), 3). Модификация прибора указана на боковой стороне прибора.
9. Выбрать «Найти одно устройство», если добавляется один прибор. Запустить поиск нажатием на кнопку «Найти» (см. [рисунок 11.1](#), 4).
10. Выделить найденное устройство (см. [рисунок 11.1](#), 5).
11. Добавить устройство в проект Конфигуратора по нажатию кнопки «Добавить устройства» (см. [рисунок 11.1](#), 6).



**Рисунок 11.1 – Настройки связи с устройством**

Если изображение прибора серого цвета и запись параметров в прибор завершается всплывающим окном красного цвета, то следует проверить правильность подключения прибора к ПК.



**Рисунок 11.2 – Ошибка при добавлении устройства**


**ПРЕДУПРЕЖДЕНИЕ**

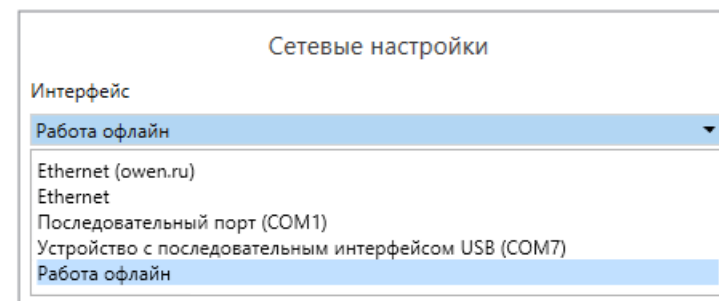
Если в процессе настройки или работы в режиме «Офлайн» были изменены Сетевые настройки, то связь с прибором пропадет. (см. [раздел 11.2](#)).

Подключение можно восстановить повтором настройки подключения.

**11.2 Режим «офлайн»**

Для конфигурирования прибора в режиме офлайн (без подключения прибора к ПК) следует:

1. Нажать кнопку  **Добавить устройства**.
2. В появившемся окне выбрать в списке «Интерфейс» – Работа офлайн.



**Рисунок 11.3 – Добавление устройства**

3. В списке «Устройства», выбрать нужную модификацию прибора.

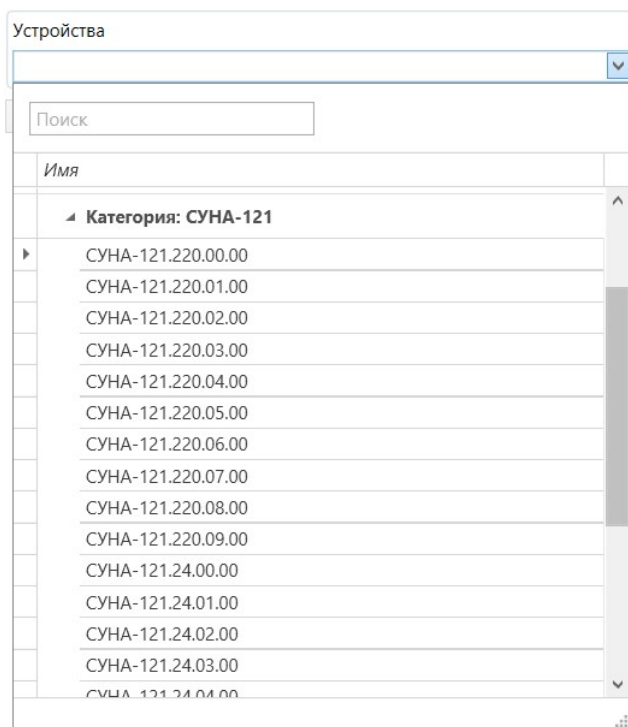


Рисунок 11.4 – Выбор модификации

- Нажать кнопку «Добавить». Параметры прибора отобразятся в главном окне.

Имя	Значение	Минималь...	Максималь...	Значение п...
<b>Защита</b>				
Время игнорирования показания с датч...	10	0	3600	10
Допустимое время пропадания сигнала...	5	0	3600	5
Допустимое время пропадания сигнала...	5	0	3600	5
Задержка возврата станции в работу пр...	60	0	10000	60
Показание с датчика температуры при п...	0	0	4000	0
Допустимое время пропадания сигнала...	5	0	3600	5
Задержка возврата стануии в работу при...	60	0	10000	60
Функция тестового прогона	Выкл			Выкл
Время простоя насоса до запуска тестов...	5	1	365	5
Длительность тестового прогона насосо...	5	1	3600	5
Тип аварии "Нет рабочих насосов"	Не критична			Не критичная
<b>Насосы</b>				
Период смены насосов по наработке, в...	24	0	9000	24
Пауза переключения насосов при смене...	30	0	3600	30
Минимальное время нахождения насоса...	5	1	3600	5
Статус насоса №1	Основной			Основной
Статус насоса №2	Основной			Основной
Кoeffициент износа насоса №1	1	0,8	1,2	1
Кoeffициент износа насоса №2	1	0,8	1,2	1
Сброс настроек				
Пароли				
Оперативные параметры				
Об устройстве				

Рисунок 11.5 – Отображение прибора в главном окне

Конфигурация доступна для редактирования. После подключения прибора к ПК, конфигурацию можно будет загрузить в него.

### 11.3 Обновление встроенного ПО



#### ПРИМЕЧАНИЕ


Сменить встроенное ПО можно только у приборов с одинаковой модификацией по питанию!  
Нельзя сменить встроенное ПО, например, с СУНА-121.220.02.00 на СУНА-121.24.02.00.



#### ПРИМЕЧАНИЕ

Перед сменой встроенного ПО прибора следует добавить Конфигуратор в список исключений антивирусной программы. В противном случае обновление встроенного ПО прибора приведет к его неработоспособности.

Для обновления встроенного ПО следует:

1. Нажать на кнопку  **Обновить устройство** в контекстном меню выбранного устройства или в главном меню. Откроется диалоговое окно для смены встроенного ПО устройства. Допускается обновление одного или нескольких устройств. Устройства следует выделить в области устройств (см. [рисунок 11.1](#), 5) и выбрать **Обновить устройство** в контекстном меню или главном меню.
2. Выбрать источник загрузки:
  - **Загрузить встроенное ПО из файла** – требуется указать путь к файлу встроенного ПО в окне Проводника Windows;
  - **Загрузить встроенное ПО, выбрав из списка** – выбрать встроенное ПО из списка на сервере, доступных для загрузки в прибор данного типа;
  - **Обновить до последней версии** – последняя версия встроенного ПО будет загружена автоматически (требуется подключение к Интернету). Пункт недоступен, если версия встроенного ПО прибора актуальная.

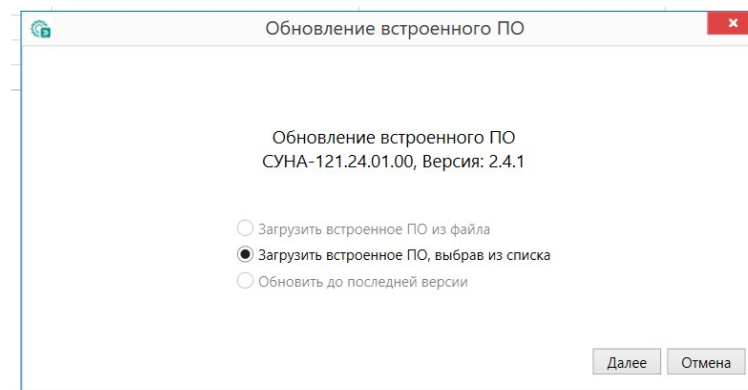


Рисунок 11.6 – Выбор источника встроенного ПО

3. Выбрать необходимую модификацию прибора (см. рисунок ниже).

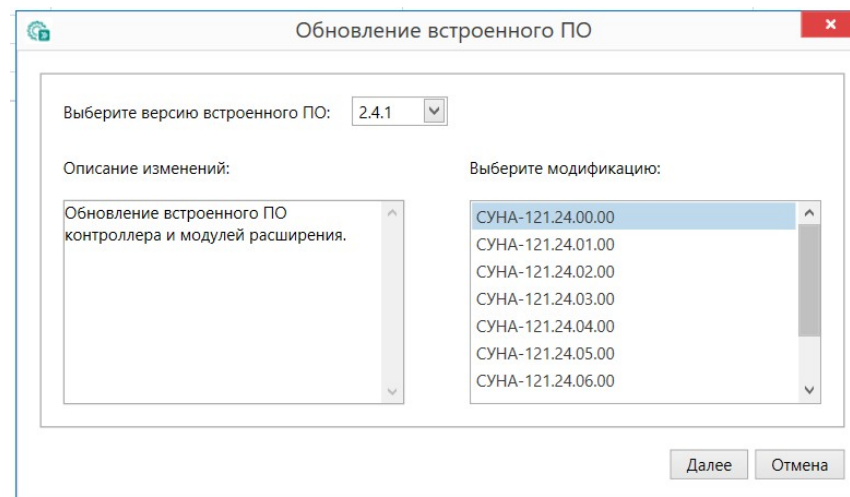


Рисунок 11.7 – Выбор алгоритма

4. Нажатием кнопки «Загрузить», подтвердить загрузку выбранного встроенного ПО в прибор (см. рисунок ниже).



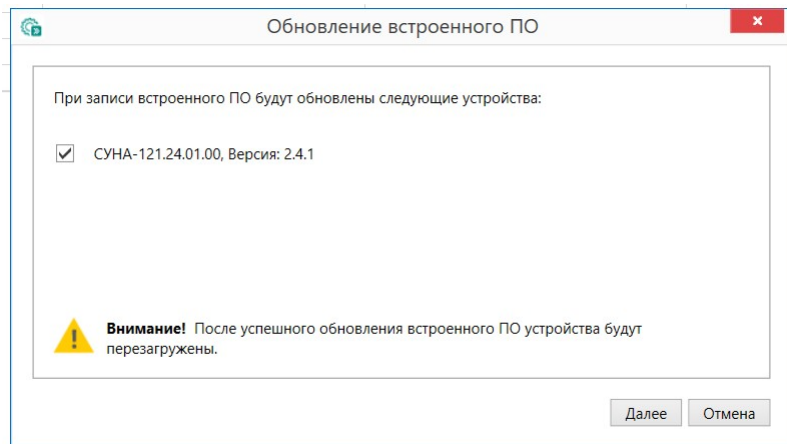


Рисунок 11.8 – Начало загрузки встроенного ПО

Пока идет загрузка встроенного ПО в устройство, в окне будет отображаться индикатор загрузки.

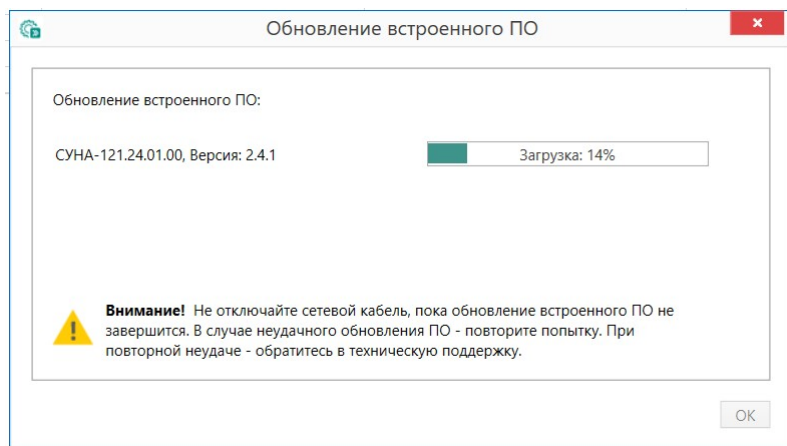


Рисунок 11.9 – Индикатор прогресса процесса смены встроенного ПО

5. Дождаться сообщения об окончании загрузки встроенного ПО в прибор (см. рисунок ниже).

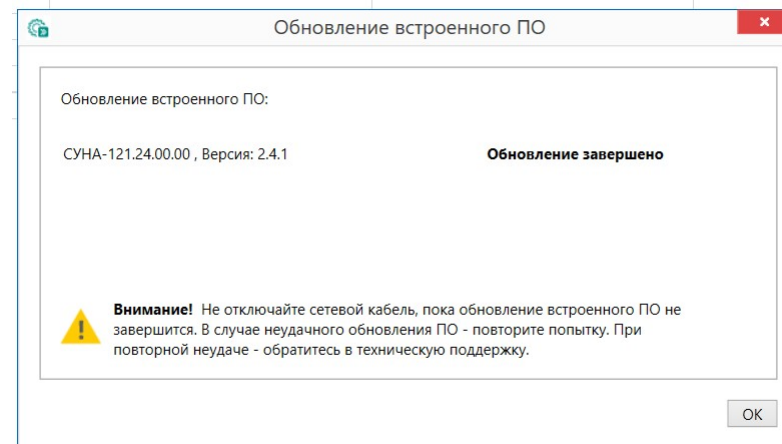


Рисунок 11.10 – Сообщение об окончании процесса смены встроенного ПО

**ПРИМЕЧАНИЕ**

В случае возникновения сбоя во время загрузки встроенного ПО, процесс смены встроенного ПО следует произвести повторно.

Для проверки версии встроенного ПО прибора следует нажать кнопку **Информация об устройстве**. Откроется окно информации об устройстве.

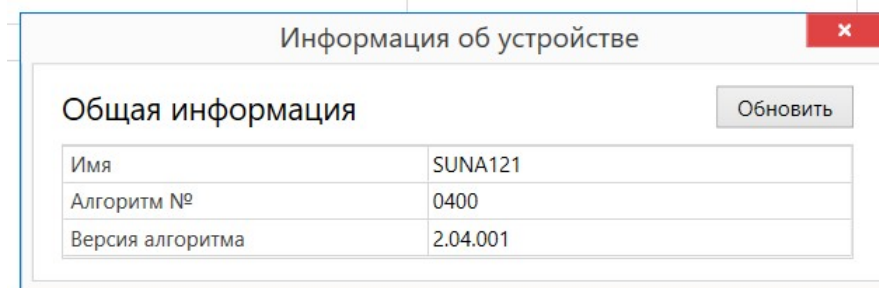


Рисунок 11.11 – Окно информации о версии встроенного ПО

## 11.4 Настройка часов

Из Конфигуратора можно настроить часы прибора.

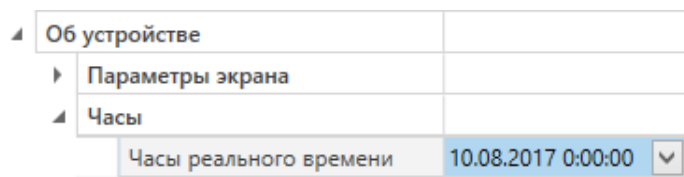


Рисунок 11.12 – Часы реального времени

Часы можно настроить в ветке **Об устройстве/Часы** в списке параметров устройства или из меню Конфигуратора. После нажатия кнопки **Настроить часы** появится меню, приведенное на рисунке ниже.

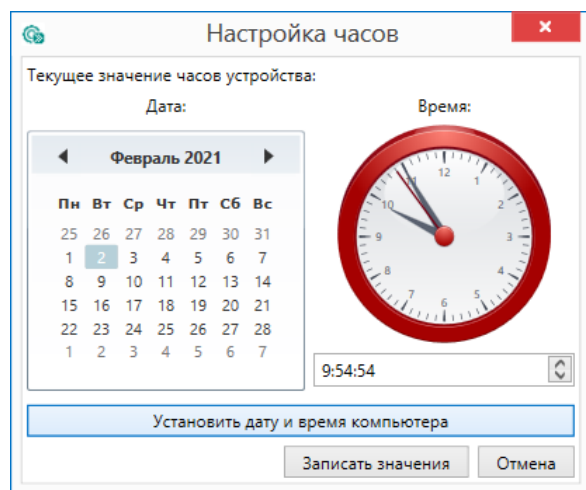


Рисунок 11.13 – Меню настройки часов

Для настройки часов следует:

1. Выбрать дату с помощью календаря.
2. Ввести время в поле часов или воспользоваться кнопкой **Установить дату и время компьютера**.
3. Нажать кнопку **Записать значения**.

## 11.5 Отслеживание параметров

В Конфигураторе можно просматривать изменение параметров в режиме реального времени.

Для отслеживания параметров следует:

1. Нажать кнопку  **Отслеживание параметров**.
2. Появится окно со списком параметров.

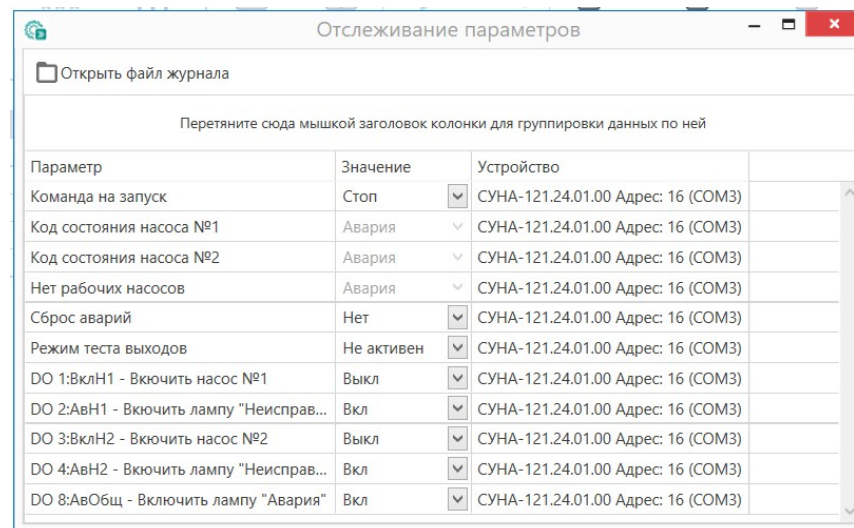



Рисунок 11.14 – Окно отслеживания параметров

## 11.6 Загрузка конфигурации в прибор

Для загрузки конфигурации в прибор следует нажать кнопку  **Записать значения** или щелкнуть правой кнопкой мыши на значке прибора и в появившемся меню выбрать пункт «Записать значения».

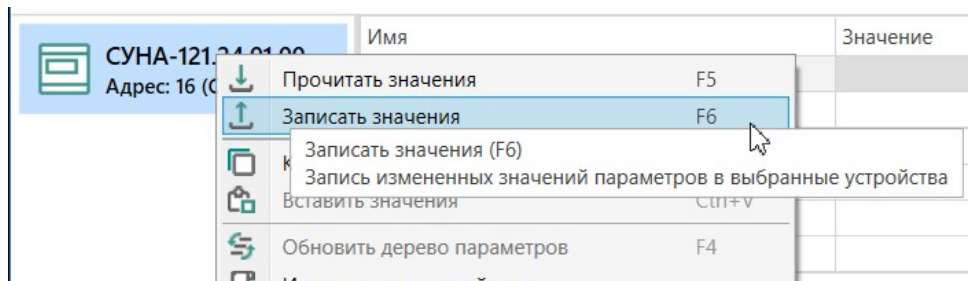


Рисунок 11.15 – Контекстное меню

## 12 Техническое обслуживание

Обслуживание прибора во время эксплуатации заключается в его техническом осмотре. Во время выполнения работ следует соблюдать меры безопасности из [раздела 3](#).

Технический осмотр прибора проводится обслуживающим персоналом не реже одного раза в 6 месяцев и включает в себя выполнение следующих операций:

- очистку корпуса, клеммных колодок от пыли, грязи и посторонних предметов;
- проверку крепления на DIN-рейке;
- проверку качества подключения внешних связей.

Обнаруженные во время осмотра недостатки следует немедленно устранить.

## 13 Маркировка

На корпус прибора нанесены:

- наименование прибора;
- степень защиты корпуса по ГОСТ 14254;
- напряжение и частота питания;
- потребляемая мощность;
- класс защиты от поражения электрическим током по ГОСТ IEC 61131-2-2012;
- знак соответствия требованиям ТР ТС (EAC);
- страна-изготовитель;
- заводской номер прибора и год выпуска.

На потребительскую тару нанесены:

- наименование прибора;
- знак соответствия требованиям ТР ТС (EAC);
- страна-изготовитель;
- заводской номер прибора и год выпуска.

## 14 Упаковка

Упаковка прибора производится в соответствии с ГОСТ 23088-80 в потребительскую тару, выполненную из коробочного картона по ГОСТ 7933-89.

Упаковка прибора при пересылке почтой производится по ГОСТ 9181-74.

## 15 Комплектность

Наименование	Количество
Контроллер*	1 шт.
Руководство по эксплуатации	1 экз.
Паспорт и Гарантийный талон	1 экз.
Комплект клеммных соединителей	1 к-т
* Исполнение в соответствии с заказом.	



### ПРИМЕЧАНИЕ

Изготовитель оставляет за собой право внесения дополнений в комплектность прибора.

## 16 Транспортирование и хранение

Прибор должен транспортироваться в закрытом транспорте любого вида. В транспортных средствах тара должна крепиться согласно правилам, действующим на соответствующих видах транспорта.

Условия транспортирования должны соответствовать условиям 5 по ГОСТ 15150-69 при температуре окружающего воздуха от минус 25 до плюс 55 °С с соблюдением мер защиты от ударов и вибраций.

Прибор следует перевозить в транспортной таре поштучно или в контейнерах.

Условия хранения в таре на складе изготовителя и потребителя должны соответствовать условиям 1 по ГОСТ 15150-69. В воздухе не должны присутствовать агрессивные примеси.

Прибор следует хранить на стеллажах.

## 17 Гарантийные обязательства

Изготовитель гарантирует соответствие прибора требованиям ТУ при соблюдении условий эксплуатации, транспортирования, хранения и монтажа.

Гарантийный срок эксплуатации – **12 месяцев** со дня продажи.

В случае выхода прибора из строя в течение гарантийного срока при соблюдении условий эксплуатации, транспортирования, хранения и монтажа предприятие-изготовитель обязуется осуществить его бесплатный ремонт или замену.

Порядок передачи прибора в ремонт содержится в паспорте и в гарантийном талоне.

## Приложение А. Настройка времени и даты

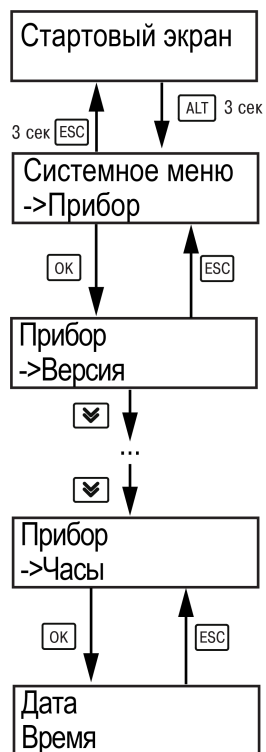


Рисунок А.1 – Схема доступа к меню настройки времени и даты

**ВНИМАНИЕ**

Часы реального времени настраиваются на заводе во время изготовления прибора. Если параметры даты и времени не соответствуют реальному значению, то их следует откорректировать.

В прибор встроены энергонезависимые часы реального времени. Прибор будет поддерживать время и дату в случае отключения основного питания.

В **Системном меню** можно просмотреть и редактировать текущие дату и время.



Россия, 111024, Москва, 2-я ул. Энтузиастов, д. 5, корп. 5

тел.: +7 (495) 641-11-56, факс: (495) 728-41-45

тех. поддержка 24/7: 8-800-775-63-83, [support@owen.ru](mailto:support@owen.ru)

отдел продаж: [sales@owen.ru](mailto:sales@owen.ru)

[www.owen.ru](http://www.owen.ru)

рег.:1-RU-116185-1.5