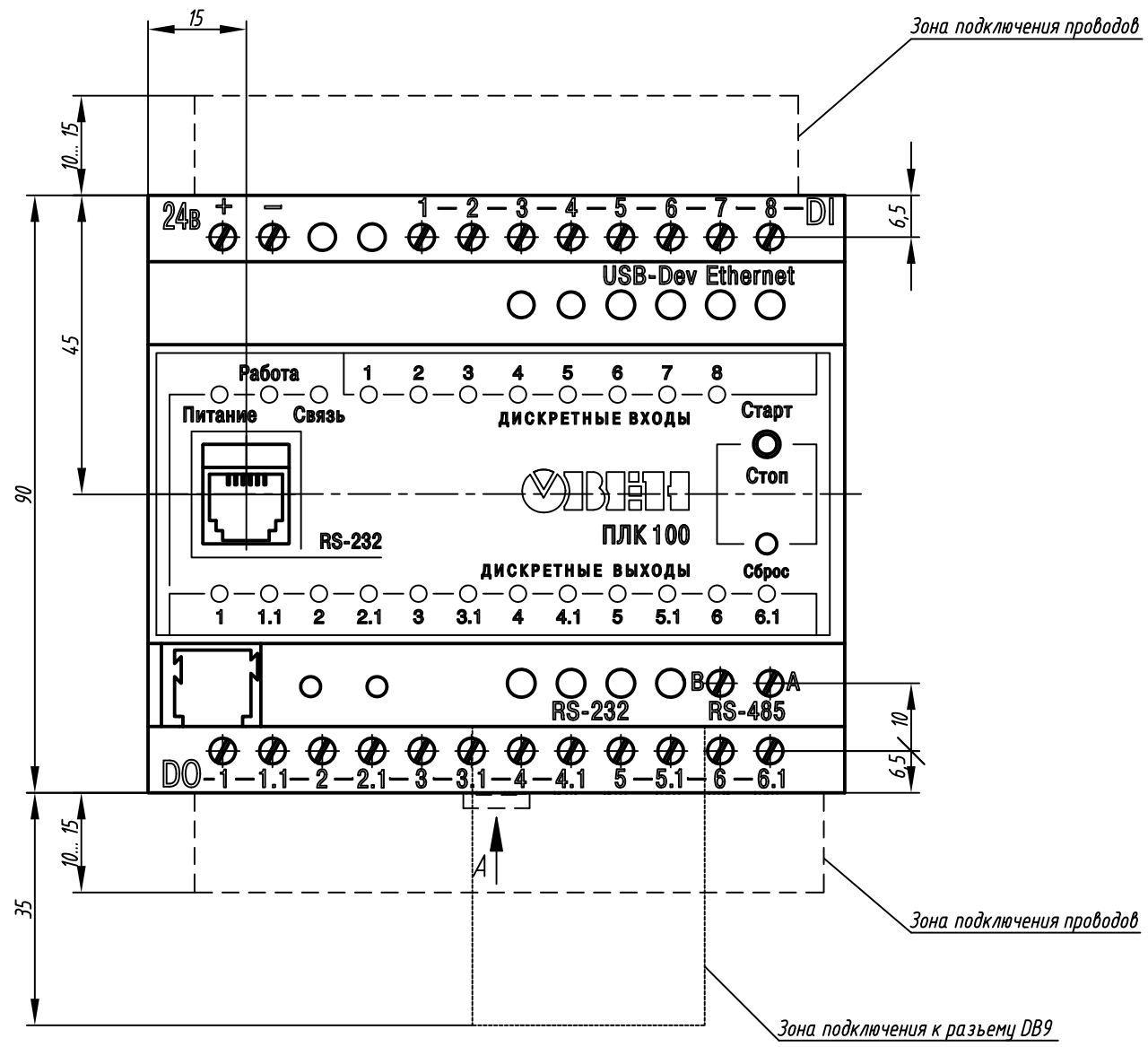


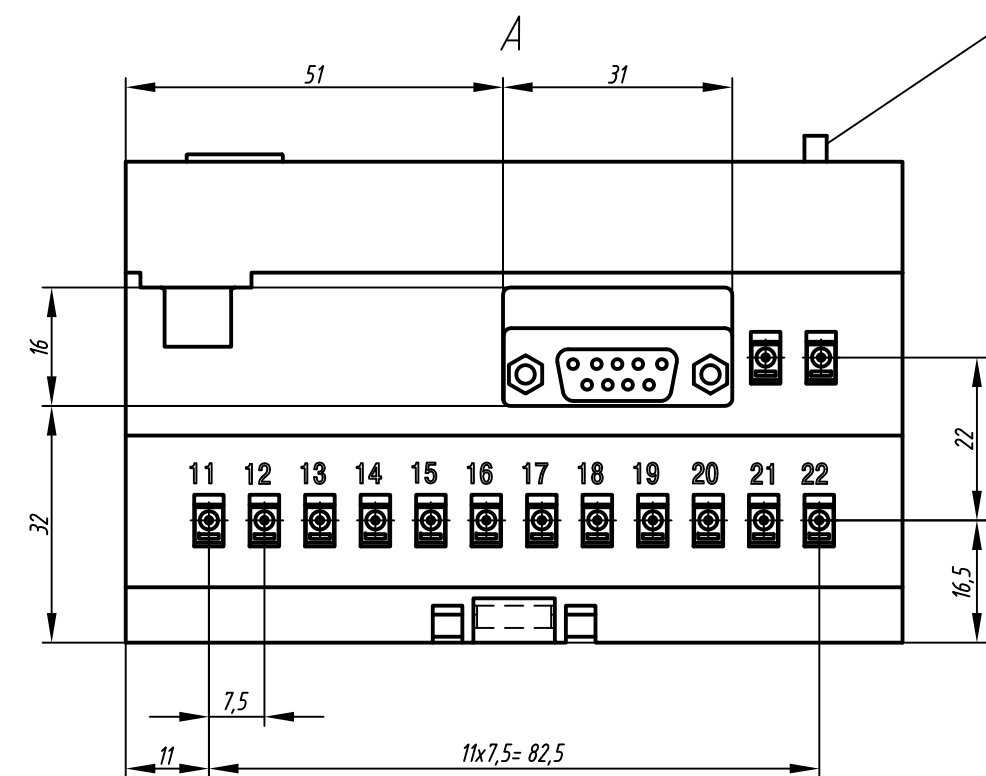
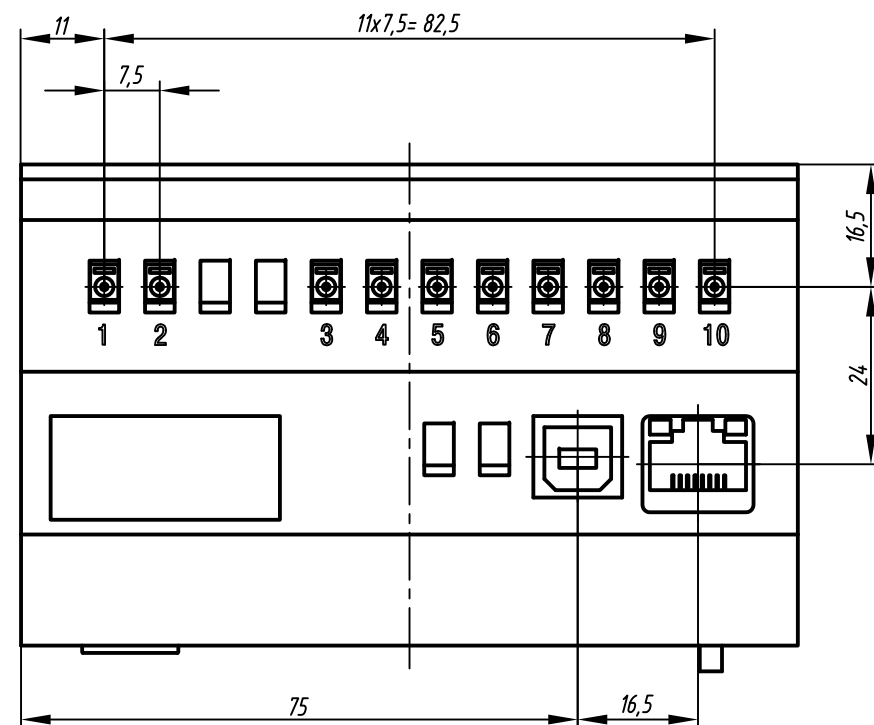
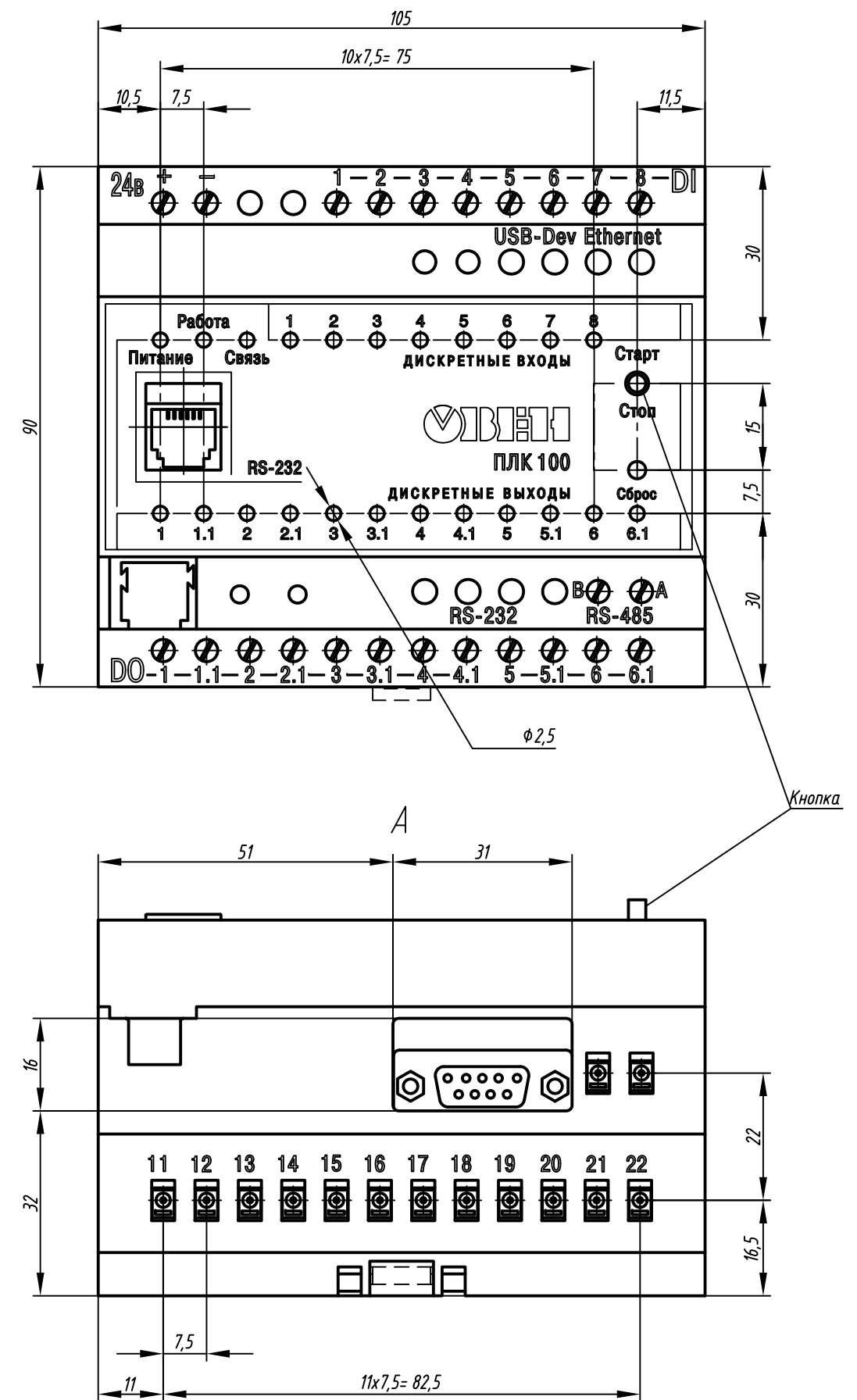
1. Размеры для справок.
2. Неуказанные предельные отклонения размеров: $\pm IT12/2$.
3. Прибор предназначен для установки на рейку монтажную TH-35.
4. Прибор обладает следующими тепловыми характеристиками:
 - 4.1. Максимальная мощность, выделяемая прибором: 6...10 Вт.
 - 4.2. Максимально допустимая температура окружающей среды: $+55\text{ }^{\circ}\text{C}$.
5. 3D модель данного прибора представлена для скачивания в свободном доступе на сайте компании "ОВЕН" в разделе "В помощь специалистам" в формате *.STEP.

Изм.	Лист	№ докум.	Подп.	Дата			
					Контроллер программируемый логический ПЛК100 Габаритный чертеж		
Разраб.							
Пров.							1:1
Т.контр.					Лист 1	Листов 2	
Н.контр.							
Утв.							

Расположение клемм, портов связи
и зоны подключения проводов



Расположение элементов индикации
и управления



Инд. № подл.
Подп. и дата
Взам. инв. №
Инд. № подл.
Подп. и дата

Изм.	Лист	№ докум.	Подп.	Дата