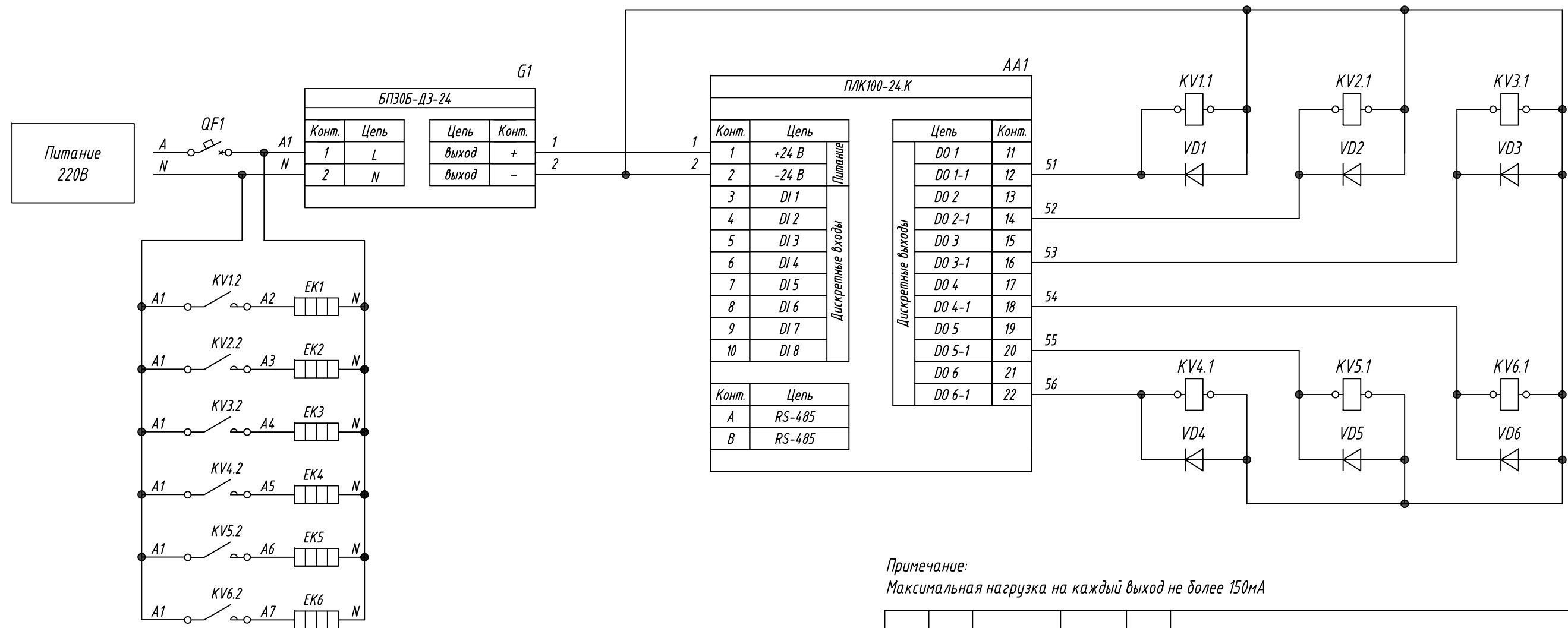


Поз. обознач.	Наименование	Кол.	Примечание
AA1	Программируемый логический контроллер ПЛК100-24.К, ТМ "ОВЕН"	1	
EK1...EK6	Резистивный нагреватель ~220В	6	
G1	Одноканальный блок питания БП30Б-ДЗ-24, ТМ "ОВЕН"	1	
KV1...KV6	Промежуточное реле RP-403DL TU, ТМ "КИПРИБОР"	6	Упр. 24 VDC
VD1... VD6	Диод выпрямительный 1N4007	6	
QF1	Автомат защиты	1	



Примечание:
Максимальная нагрузка на каждый выход не более 150мА

Подпись и дата
Инв. № дубл.
Взам. инв. №
Подпись и дата
Инв. № подл.

Изм.	Лист	№ докум.	Подпись	Дата	ПЛК 100-24.К, Подключение промежуточного реле	Лит.	Масса	Масштаб
Разраб.						Схема электрическая принципиальная		
Провер.					Лист			Листов 1
Т.контр.								
Рук.раз.								
Н.контр.								
Утв.								