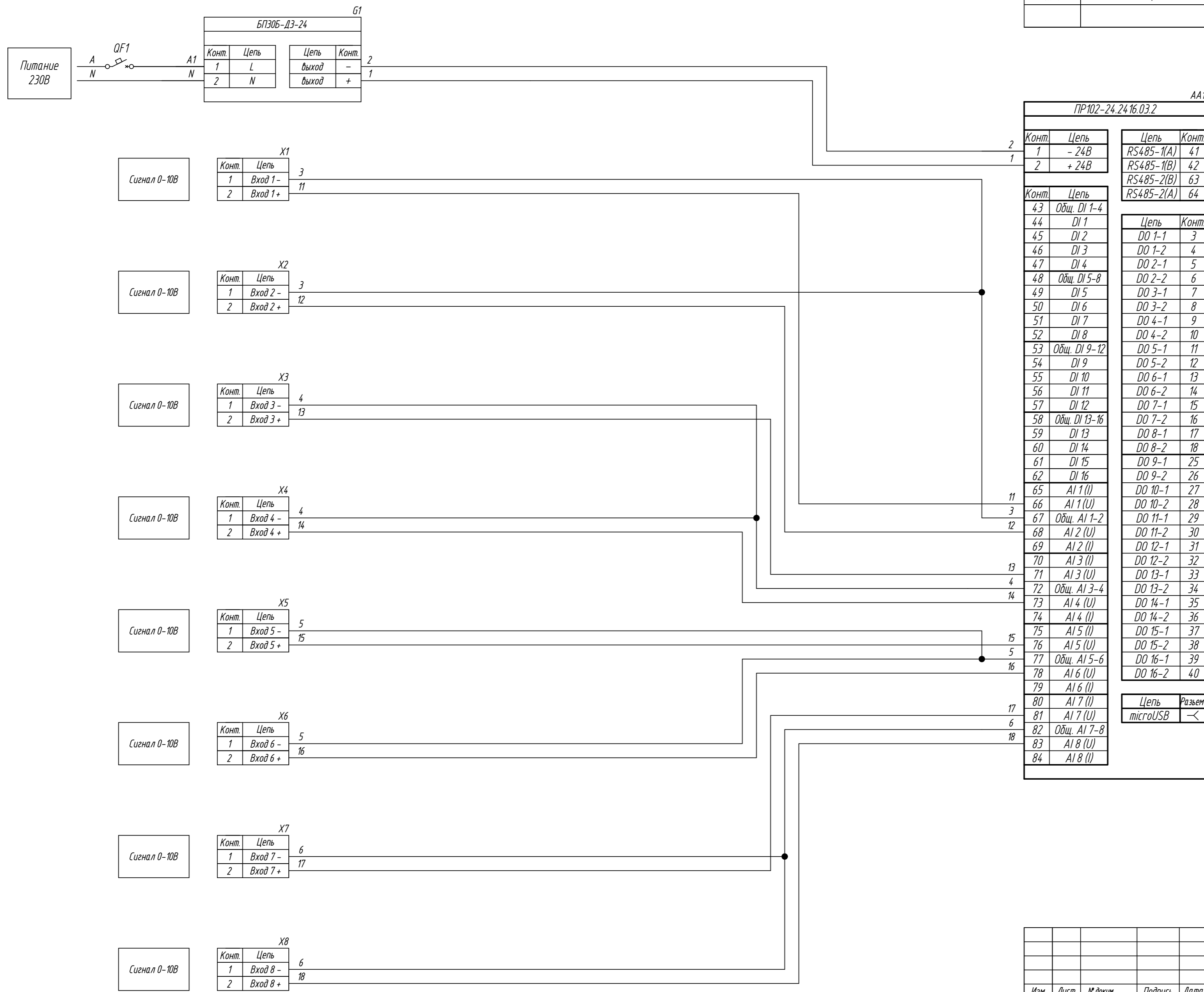


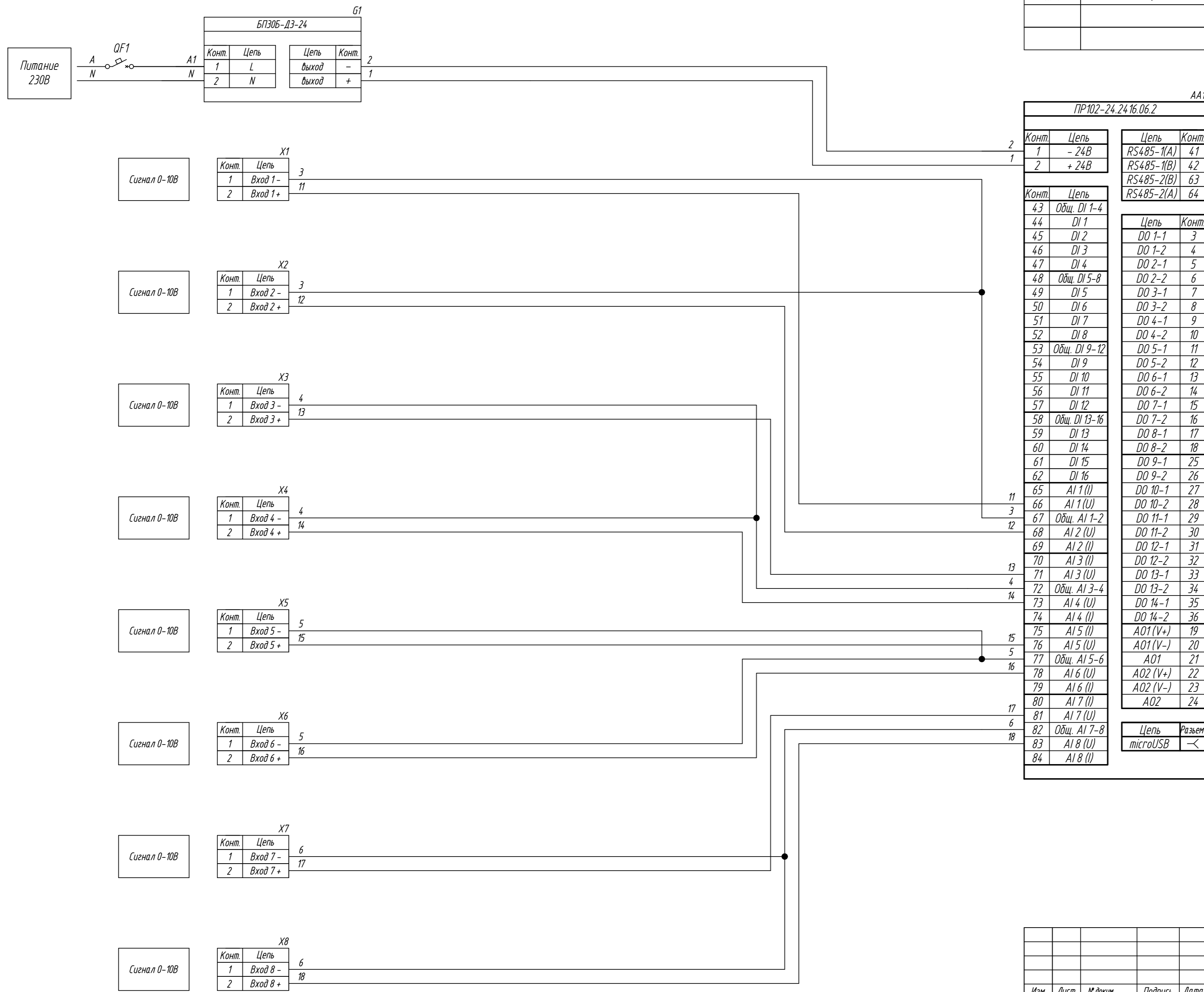
Поз. обознач.	Наименование	Кол.	Примечание
AA1	Программируемое реле ПР102-24.24.16.03.2, ТМ "ОВЕН"	1	
X1...X8	Электромонтажная клемма винтовая	16	
G1	Одноканальный блок питания БП30Б-ДЗ-24, ТМ "ОВЕН"	1	
QF1	Автомат защиты	1	



Инд. № подл. | Подпись и дата | Взам. инв. № | Инв. № дубл. | Подпись и дата

Изм.	Лист	№ докум.	Подпись	Дата	Лит.			Масса	Масштаб	
Разраб.					ПР102, измерение унифицированного сигнала напряжения 0...10В Схема электрическая принципиальная				Лист	Листов 1
Провер.										
Т.контр.										
Рук.раз.										
Н.контр.										
Утв.										

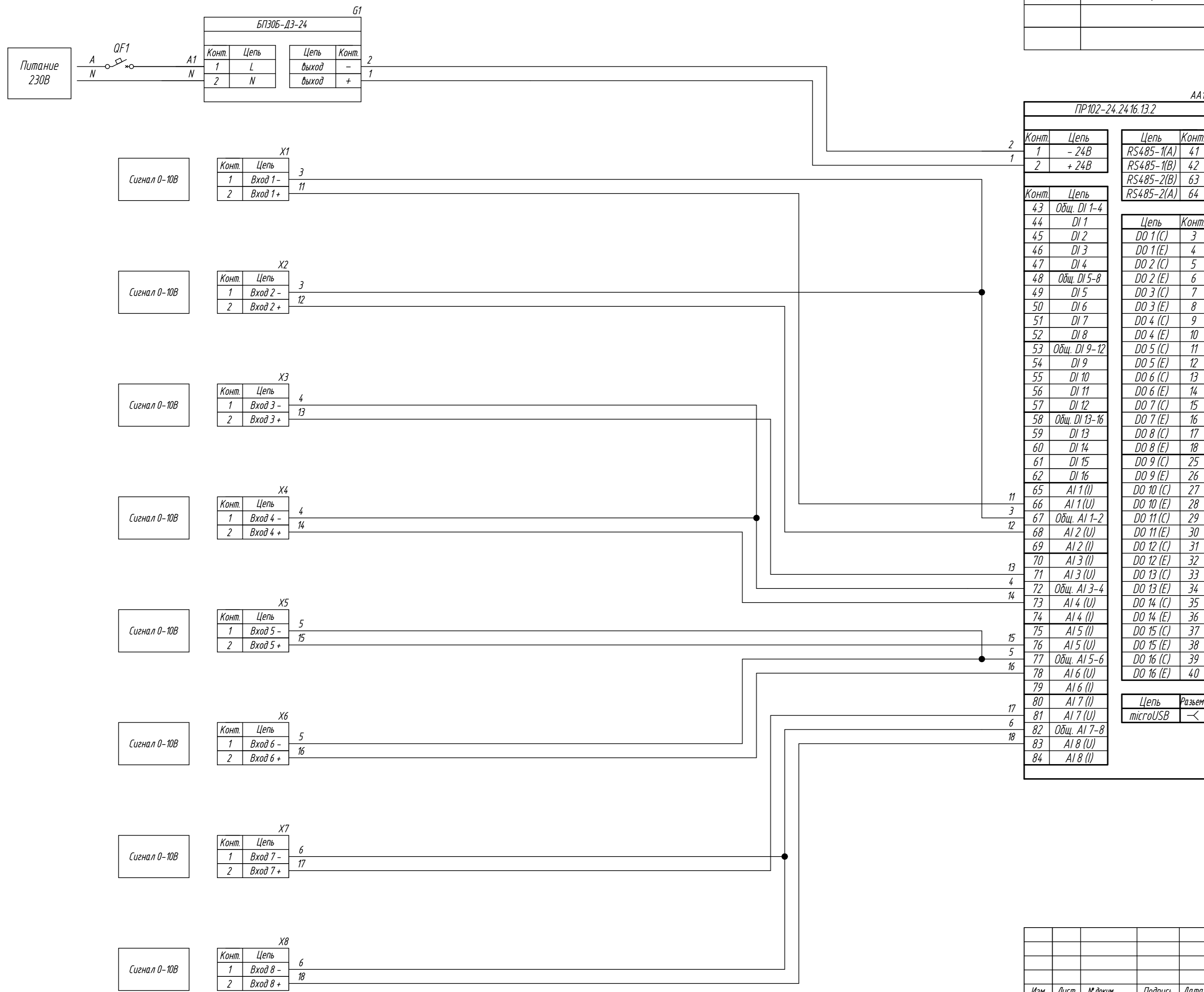
Поз. обознач.	Наименование	Кол.	Примечание
AA1	Программируемое реле ПР102-24.24.16.06.2, ТМ "ОВЕН"	1	
X1...X8	Электромонтажная клемма винтовая	16	
G1	Одноканальный блок питания БП30Б-ДЗ-24, ТМ "ОВЕН"	1	
QF1	Автомат защиты	1	



Инд. № подл. | Подпись и дата | Взам. инв. № | Инв. № дубл. | Подпись и дата

Изм.	Лист	№ докум.	Подпись	Дата	ПР102, измерение унифицированного сигнала напряжения 0...10В Схема электрическая принципиальная	Лит.	Масса	Масштаб
Разраб.								
Провер.								
Т.контр.						Лист	Листов 1	
Рук.раз.								
Н.контр.								
Утв.								

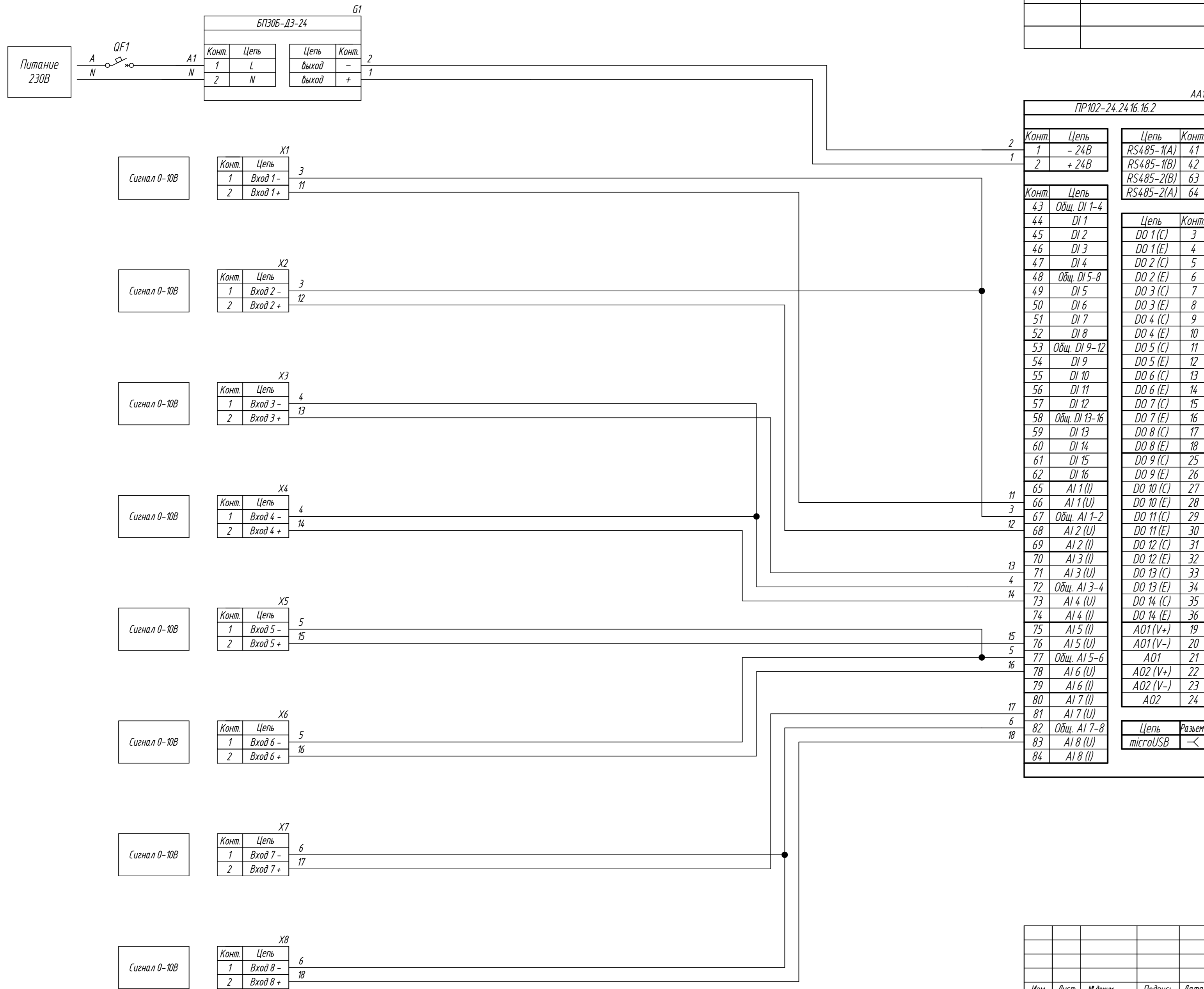
Поз. обознач.	Наименование	Кол.	Примечание
AA1	Программируемое реле ПР102-24.24.16.13.2, ТМ "ОВЕН"	1	
X1...X8	Электромонтажная клемма винтовая	16	
G1	Одноканальный блок питания БПЗ0Б-ДЗ-24, ТМ "ОВЕН"	1	
QF1	Автомат защиты	1	



Инв. № подл. | Подпись и дата | Взам. инв. № | Инв. № дубл. | Подпись и дата

Изм.	Лист	№ докум.	Подпись	Дата	ПР102, измерение унифицированного сигнала напряжения 0...10В Схема электрическая принципиальная	Лит.	Масса	Масштаб
Разраб.								
Провер.								
Т.контр.						Лист		Листов 1
Рук.раз.								
Н.контр.								
Утв.								

Поз. обознач.	Наименование	Кол.	Примечание
AA1	Программируемое реле ПР102-24.24.16.16.2, ТМ "ОВЕН"	1	
X1...X8	Электромонтажная клемма винтовая	16	
G1	Одноканальный блок питания БП30Б-ДЗ-24, ТМ "ОВЕН"	1	
QF1	Автомат защиты	1	



Инд. № подл. | Взам. инв. № | Инв. № дубл. | Подпись и дата

Изм.	Лист	№ докум.	Подпись	Дата	Лит.			Масса	Масштаб	
Разраб.					ПР102, измерение унифицированного сигнала напряжения 0...10В Схема электрическая принципиальная				Лист	Листов 1
Провер.										
Т.контр.										
Рук.раз.										
Н.контр.										
Утв.										