

Перф. примен.

Справ. №

Подп. и дата

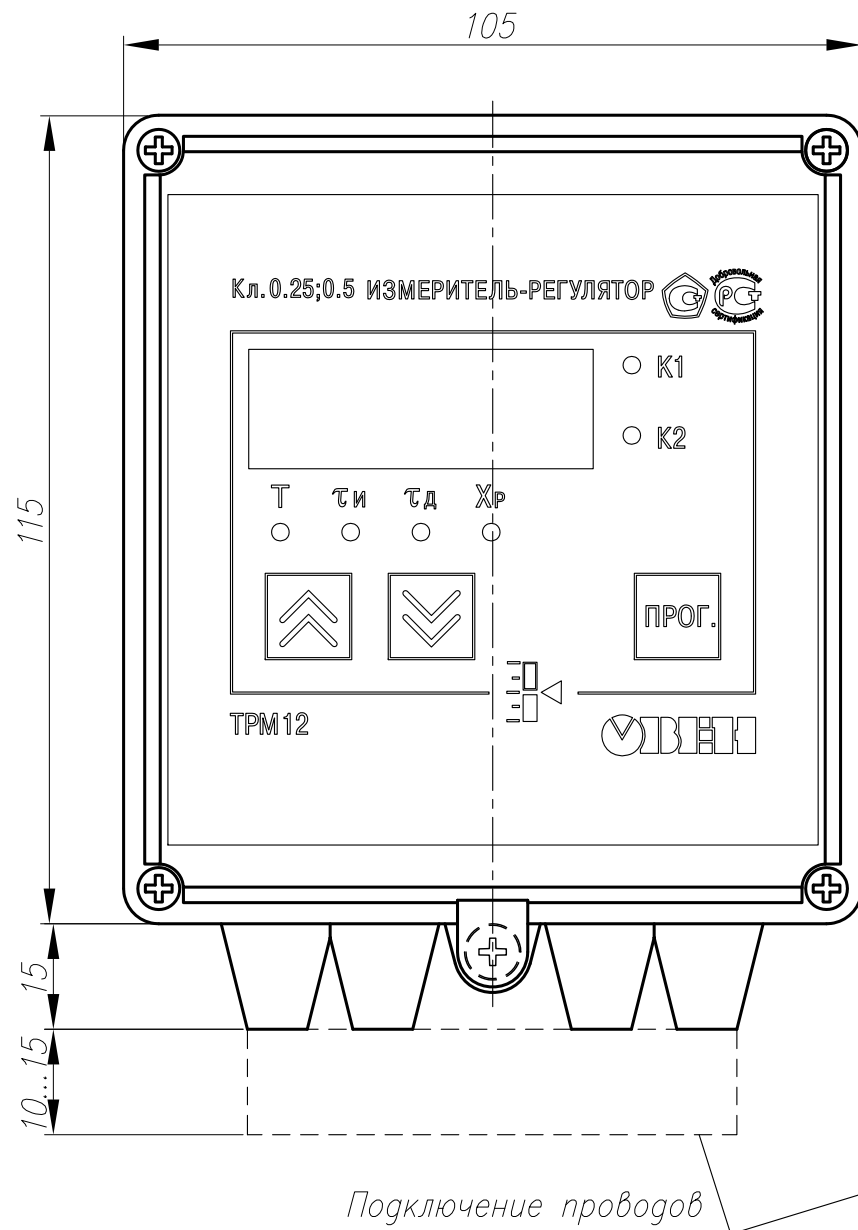
Инд. № дубл.

Взам. инд. №

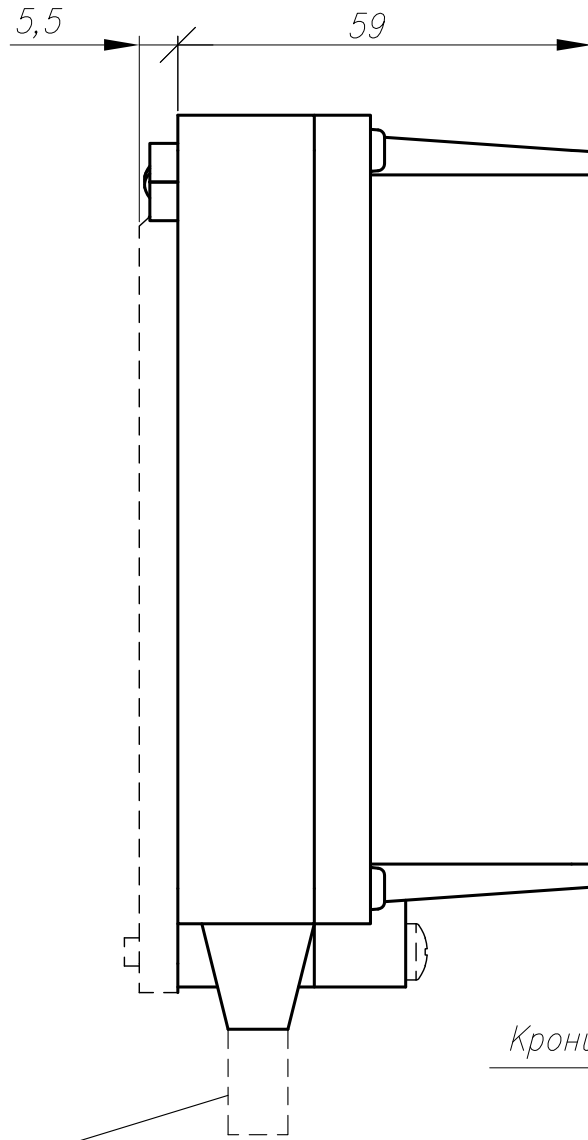
Подп. и дата

Инд. № подл.

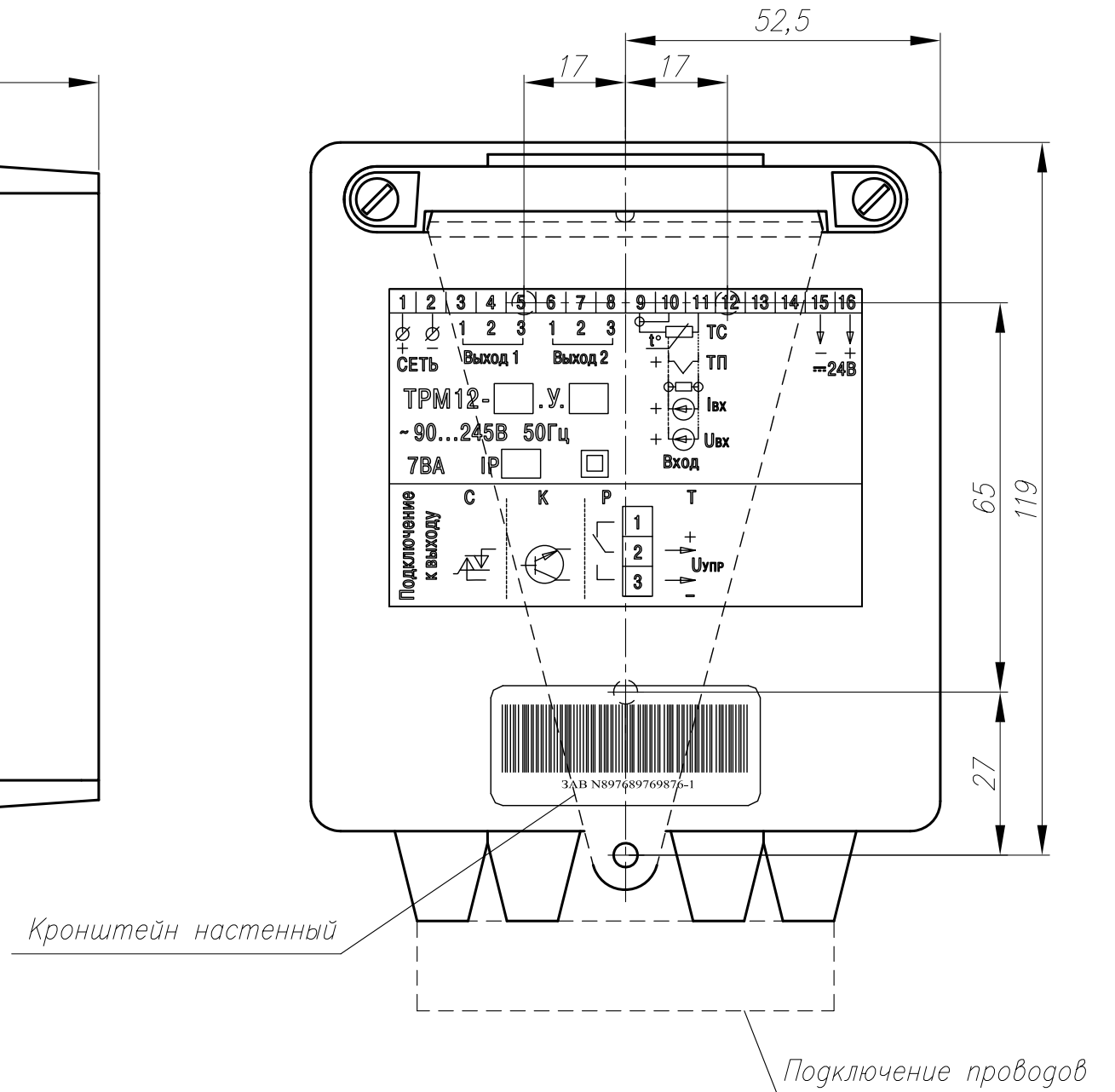
Вид спереди



Вид слева



Вид сзади



Кронштейн настенный

Изм.	Лист	№ докум.	Подп.	Дата
Разраб.		Иванов И.И.		
Проб.		Иванов И.И.		
Т.контр.		Иванов И.И.		
Н.контр.		Иванов И.И.		
Утв.		Иванов И.И.		

Измеритель-регулятор микропроцессорный ТРМ12-Н.У.Х Сборочный чертеж			Лит.	Масса	Масштаб
					1:1
			Лист	Листов	1

Копировал

Формат А3