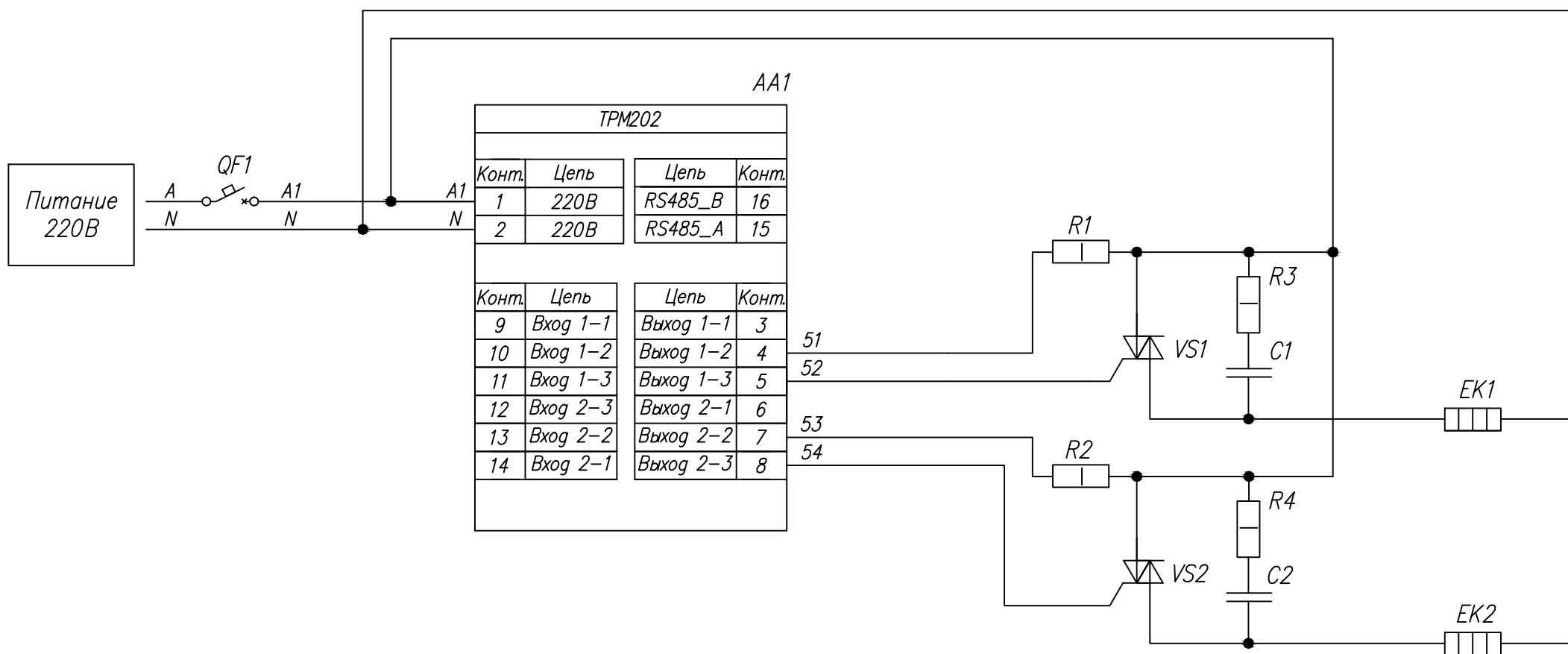


Поз. обознач.	Наименование	Кол.	Примечание
AA1	Измеритель -регулятор двухканальный ТРМ 202- Н.С.С., ТМ "ОВЕН"	1	Возм. применение корпусов Н, Щ 1, Щ 2
C1, C2	Конденсатор 0.1 мкФ 630 В 10%	2	
EK1, EK2	Нагреватель резистивный	2	
QF1	Автомат защиты	1	
R1, R2	Резистор постоянный 10 кОм 10% 1Вт	2	
R3, R4	Резистор постоянный 50 Ом 10% 1Вт	2	
VS1, VS2	Силовой симистор	2	



Инд. № подл. Инв. № инв. Инв. № дубл. Подпись и дата

Изм.	Лист	№ докум.	Подпись	Дата	ТРМ202, Схема подключения силового симистора			Лит.	Масса	Масштаб
Разраб.	Иванов И.И.									
Провер.	Иванов И.И.				Схема электрическая принципиальная			Лист		Листов 1
Т.контр.	Иванов И.И.									
Рук.раз.										
Н.контр.	Иванов И.И.									
Утв.	Иванов И.И.									