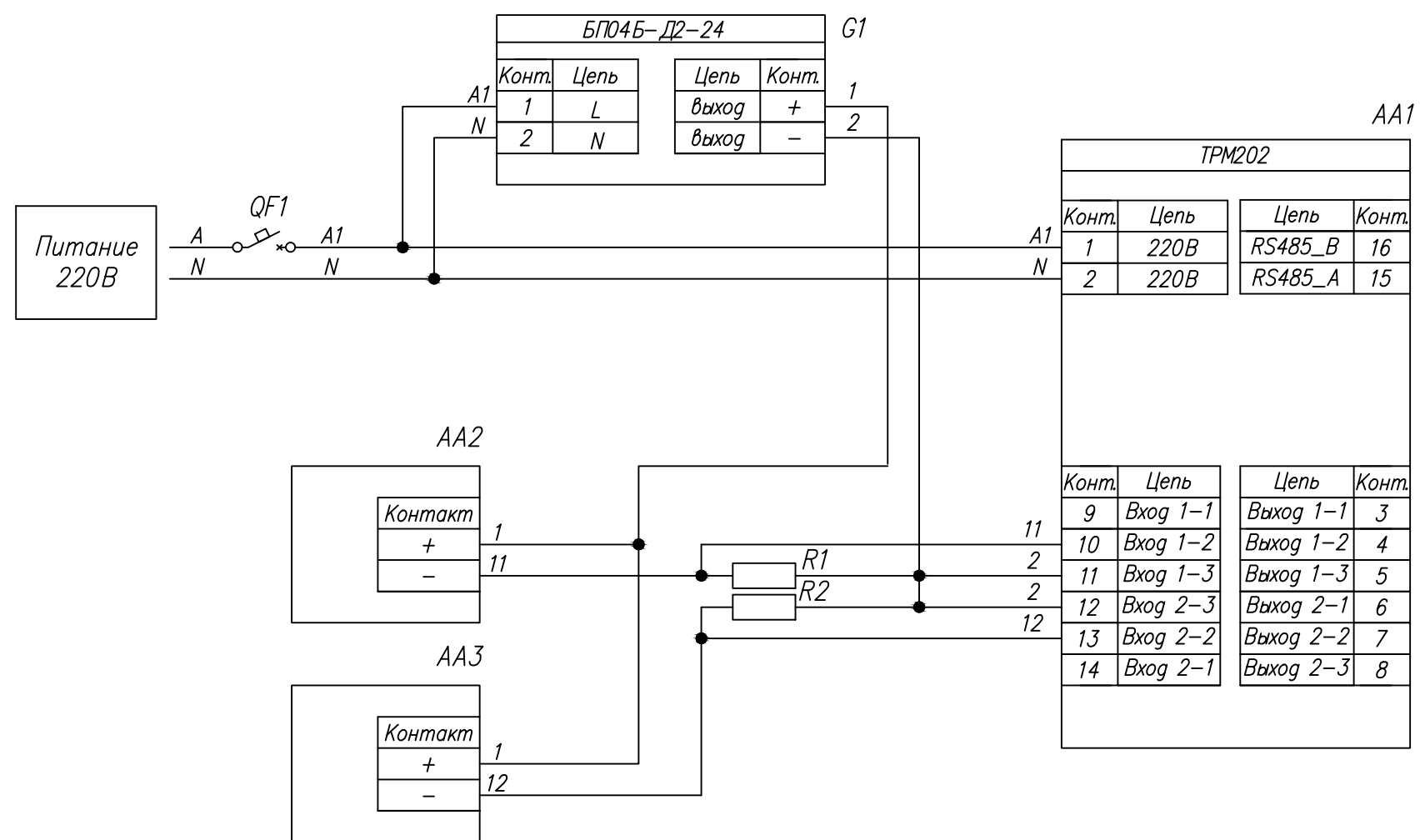


Поз. обознач.	Наименование	Кол.	Примечание
AA1	Измеритель -регулятор двухканальный		Возм. применение корпусов Н, Щ 1, Щ 2
	ТРМ 202- Н.ХХ, ТМ "ОВЕН"	1	
AA2, AA3	Поплавковый датчик уровня		
	ПДУ -И.Х, ТМ "ОВЕН"	2	
G1	Блок питания БП 04 Б -Д 2-24, ТМ "ОВЕН"	1	
R1, R2	Резистор прецизионный 100 +/-0,1 Ом	2	
QF1	Автомат защиты	1	



Инв. № подл. | Подпись и дата  
 Взам. инв. № | Инв. № дубл. | Подпись и дата

Изм.	Лист	№ докум.	Подпись	Дата	ТРМ202, Подключение датчика уровня с выходным сигналом 4...20мА  Схема электрическая принципиальная	Лит.	Масса	Масштаб
Разраб.		Иванов И.И.						
Провер.		Иванов И.И.						
Т.контр.		Иванов И.И.						
Рук.раз.								
Н.контр.		Иванов И.И.						
Утв.		Иванов И.И.						
						Лист	Листов 1	