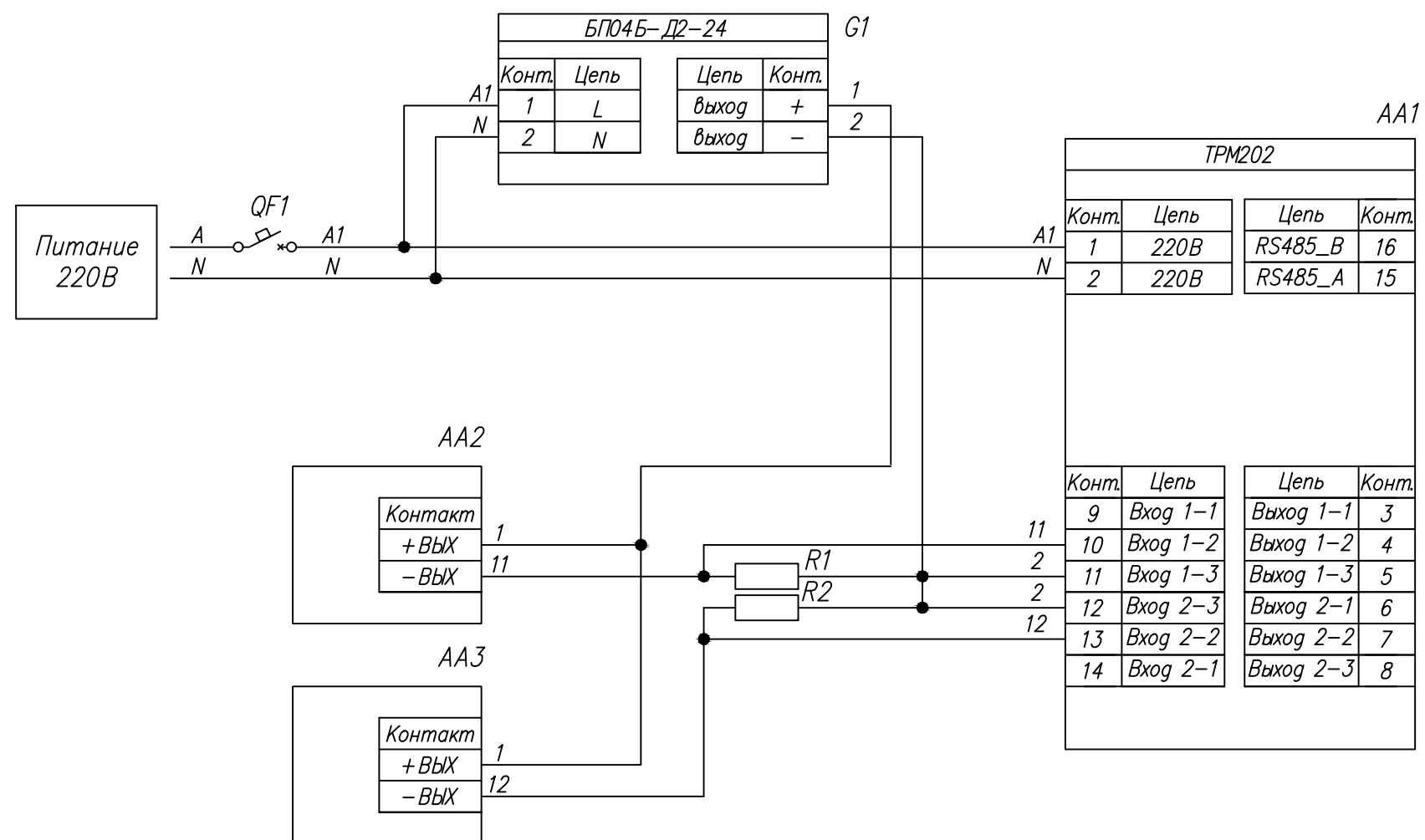


Поз. обознач.	Наименование	Кол.	Примечание
AA1	Измеритель-регулятор двухканальный		Возм. применение корпусов Н, Щ 1, Щ 2
	ТРМ 202-Н.ХХ, ТМ "ОВЕН"	1	
AA2, AA3	Датчик температуры с выходным сигналом 4...20 мА		
	ДТП ХХ Л-010Х.Х.И.[Х], ТМ "ОВЕН"	2	
G1	Блок питания БПО4Б-Д2-24, ТМ "ОВЕН"	1	
R1, R2	Резистор прецизионный 100 +/-0,1 Ом	2	
QF1	Автомат защиты	1	



Изм.	Лист	№ докум.	Подпись	Дата	ТРМ202, Подключение датчика температуры с выходным сигналом 4...20 мА Схема электрическая принципиальная			Лит.	Масса	Масштаб
Разраб.		Иванов И.И.								
Провер.		Иванов И.И.								
Т.контр.		Иванов И.И.								
Рук.раз.										
Н.контр.		Иванов И.И.								
Утв.		Иванов И.И.								
								Лист	Листов 1	

Инд. № подл. Подпись и дата. Инв. № дубл. Инв. №. Инв. №. Подпись и дата.