

TRM202

измеритель-регулятор

Руководство по эксплуатации
КУВФ.421210.001 РЭ



Полное руководство по эксплуатации размещено на сайте.
Для доступа следует сосканировать QR-код.

Группа технической поддержки:
Тел.: (495) 221-60-64 (многоканальный)
Факс: (495) 728-41-45
e-mail: support@owen.ru

www.owen.ru

Комплектность

- Прибор TRM202 — 1 шт.
- Паспорт — 1 шт.
- Руководство по эксплуатации — 1 шт.
- Краткая инструкция по эксплуатации — 1 шт.
- Комплект крепежных элементов для TRM202-Н.Х.:
 - кронштейн — 1 шт.
 - уголок — 1 шт.
 - винт М4х10 — 2 шт.
 - винт М4х35 — 1 шт.
- Комплект крепежных элементов для TRM202-Щ1(Щ2).Х.:
 - фиксатор — 2 шт.
 - винт М4х55 — 2 шт.

Габаритные и присоединительные размеры

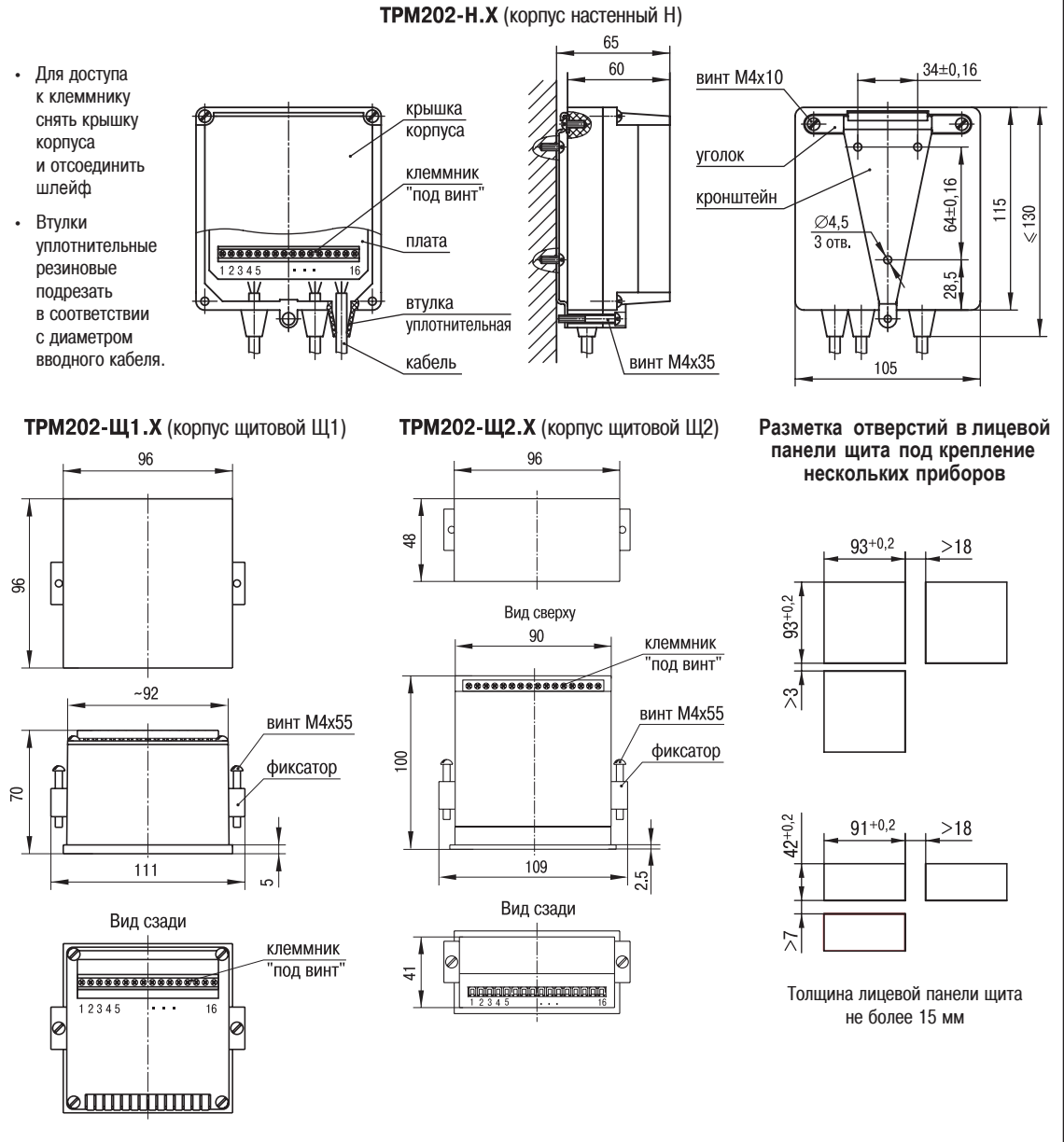
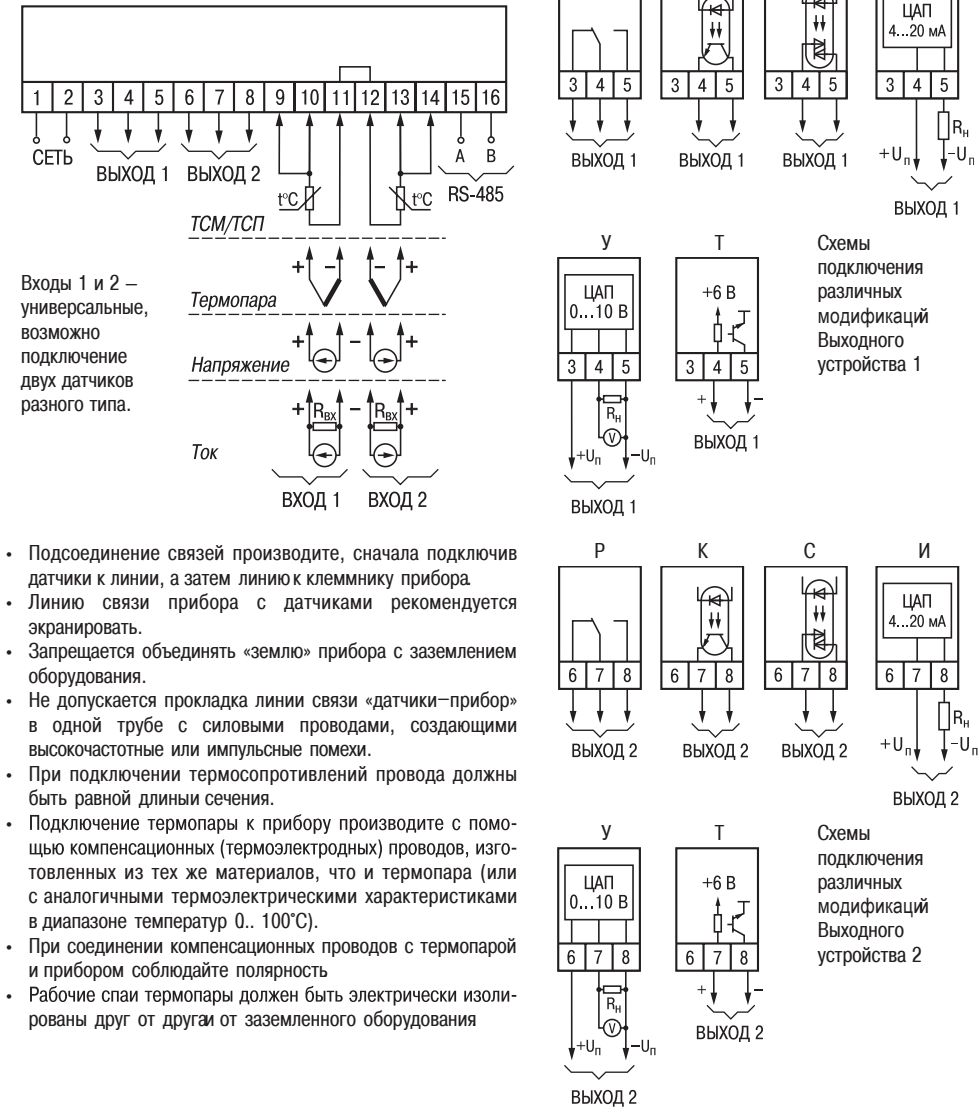


Схема подключения



Технические характеристики

Напряжение питания	90... 245 В переменного тока
Частота напряжения питания	47... 63 Гц
Потребляемая мощность	6 ВА
Входы	
Общее время опроса входов	1 с
Количество универсальных входов	2 (можно подключать 2 датчика разного типа)
Типы входных датчиков и сигналов (см. таблицу 1):	
– термопреобразователи сопротивления	TSM50, TSM100, TSP50, TSP10
– термопары	ТХК(Л), ТХА(К), ТЖК(Л), ТНН(Н), ТПР(С), ТПР(Р), ТПР(В), ТМК(Т), ТВР(А-1), ТВР(А-2), ТВР(А-3)
– сигналы постоянного тока	4... 20 мА, 0... 20 мА, 0... 5 мА
– сигналы постоянного напряжения	–50... 50 мВ, 0... 1 В
Входное сопротивление при подключении источника сигнала	
– тока	100 Ом ± 0,1 % (при подключении внешнего резистора) не менее 10кОм
– напряжения	
Предел основной допустимой приведенной погрешности	±0,5 %
– при использовании термопреобразователей сопротивления	±0,25 %
Выходные устройства	
Количество выходов	2
Ток нагрузки ключевого выходного устройства	
– электромагнитное реле	8 А при 220В, cosφ ≥ 0,4
– транзисторная оптопара	200 мА 40 В постоянного тока
– симисторная оптопара	50 мА при 240В (постоянно откр. симистор) или 0,5А (симистор вкл. с частотой не более 50 Гц и длительностью импульса не более 5мс)
Аналоговый выход	
– выходной сигнал ЦАП	4... 20 мА постоянного тока
– напряжение питания	10... 30 В постоянного тока
– сопротивление нагрузки	0... 1000 Ом
Интерфейс связи	
Тип интерфейса	RS-485
Скорость передачи	2,4; 4,8; 9,6; 14,4; 19,6; 28,8; 38,4; 57,6; 115,2 кбит/с
Тип кабеля	экранированная витая пара
Корпус	щитовой Щ щитовой Щ настенный Н
Габаритные размеры (без элементов крепления)	96x96x70 мм 96x48x100 мм 130x105x65 мм
Степень защиты корпуса	IP54* IP54* IP44
* со стороны передней панели	
Условия эксплуатации	
Температура окружающего воздуха	+1... +50 °С
Относительная влажность воздуха	30... 80 % при t=35°С без конденсации влаги
Атмосферное давление	86... 106,7 кПа

Типы входных датчиков или сигналов Таблица 1

Параметр	Тип датчика или сигнала на входе 1 (2)	Диапазон измерения
r-385	TSP50 с W ₁₀₀ =1.385	-200...+750 °С
r-385	TSP100 с W ₁₀₀ =1.385 (Pt 100)	-200...+750 °С
r-391	TSP50 с W ₁₀₀ =1.391	-200...+750 °С
r-391	TSP100 с W ₁₀₀ =1.391	-200...+750 °С
r-21	TSP гр. 21 (R ₀ =46 Ом, W ₁₀₀ =1.391)	-200...+750 °С
r-426	TSM50 с W ₁₀₀ =1.426	-50...+200 °С
r-426	TSM100 с W ₁₀₀ =1.426	-50...+200 °С
r-23	TSM гр. 23 (R ₀ =53 Ом, W ₁₀₀ =1.426)	-50...+200 °С
r-428	TSM50 с W ₁₀₀ =1.428	-190...+200 °С
r-428	TSM100 с W ₁₀₀ =1.428	-190...+200 °С
E-A1	термопара ТВР (А-1)	0...+2500 °С
E-A2	термопара ТВР (А-2)	0...+1800 °С
E-A3	термопара ТВР (А-3)	0...+1800 °С
E-b	термопара ТПР (В)	+200...+1800 °С
E-j	термопара ТЖК (Л)	-200...+1200 °С
E-k	термопара ТХА (К)	-200...+1300 °С
E-l*	термопара ТХК (Л)	-200...+800 °С
E-n	термопара ТНН (Н)	-200...+1300 °С
E-r	термопара ТПР (Р)	0...+1750 °С
E-s	термопара ТПП (С)	0...+1750 °С
E-t	термопара ТМК (Т)	-200...+400 °С
u-0-5	ток 0...5 мА	0...100 %
u-0-20	ток 0...20 мА	0...100 %
u-4-20	ток 4...20 мА	0...100 %
u-50	напряжение -50...+50 мВ	0...100 %
u0-1	напряжение 0...1 В	0...100 %

* Заводская установка E-l.

Типы логики компаратора Таблица 2

Параметр	Тип логики компаратора 1 (2)	Состояние выходного устройства 1 (2)
00	Компаратор выключен	
01 (зав. установка)	Прямой гистерезис (срабатывание по нижнему пределу), управление «нагревателем»	вкл. выкл.
02	Обратный гистерезис (срабатывание по верхнему пределу), управление «холодильником»	вкл. выкл.
03	П-образная (срабатывание при входе в границы)	вкл. выкл.
04	U-образная (срабатывание при выходе за границы)	вкл. выкл.

Примечание. Δ = HYS1 (HYS2)

Меры безопасности

- Будьте особенно внимательны при подсоединении клеммника прибора к сети! При неправильном подключении прибор может выйти из строя.
 - В приборе используется опасное для жизни напряжение. При установке прибора на объекте, а также при устранении неисправностей и техническом обслуживании необходимо отключить прибор и подключаемые к нему устройства от сети.
 - Не допускается попадание влаги на выходные контакты клеммника и внутренние электроэлементы прибора. Запрещается использование прибора в агрессивных средах с содержанием в атмосферекислот, щелочей, масел и т. п.
 - Подключение, настройка и техобслуживание прибора должны производиться только квалифицированными специалистами, изучившими руководство по эксплуатации.
 - При выполнении монтажных работ применяйте только стандартный инструмент.
 - По способу защиты от поражения электрическим током прибор соответствует классу 0 по ГОСТ 12.2.007.0-75.
 - При эксплуатации, техническом обслуживании и проверке необходимо соблюдать требования ГОСТ 12.3.019-80, «Правил технической эксплуатации электроустановок потребителей» и «Правил техники безопасности при эксплуатации электроустановок потребителей».
- ВНИМАНИЕ!** В связи с наличием на клеммнике опасного для жизни напряжения, приборы должны устанавливаться в щитах управления, доступных только квалифицированным специалистам.

Функциональная схема прибора

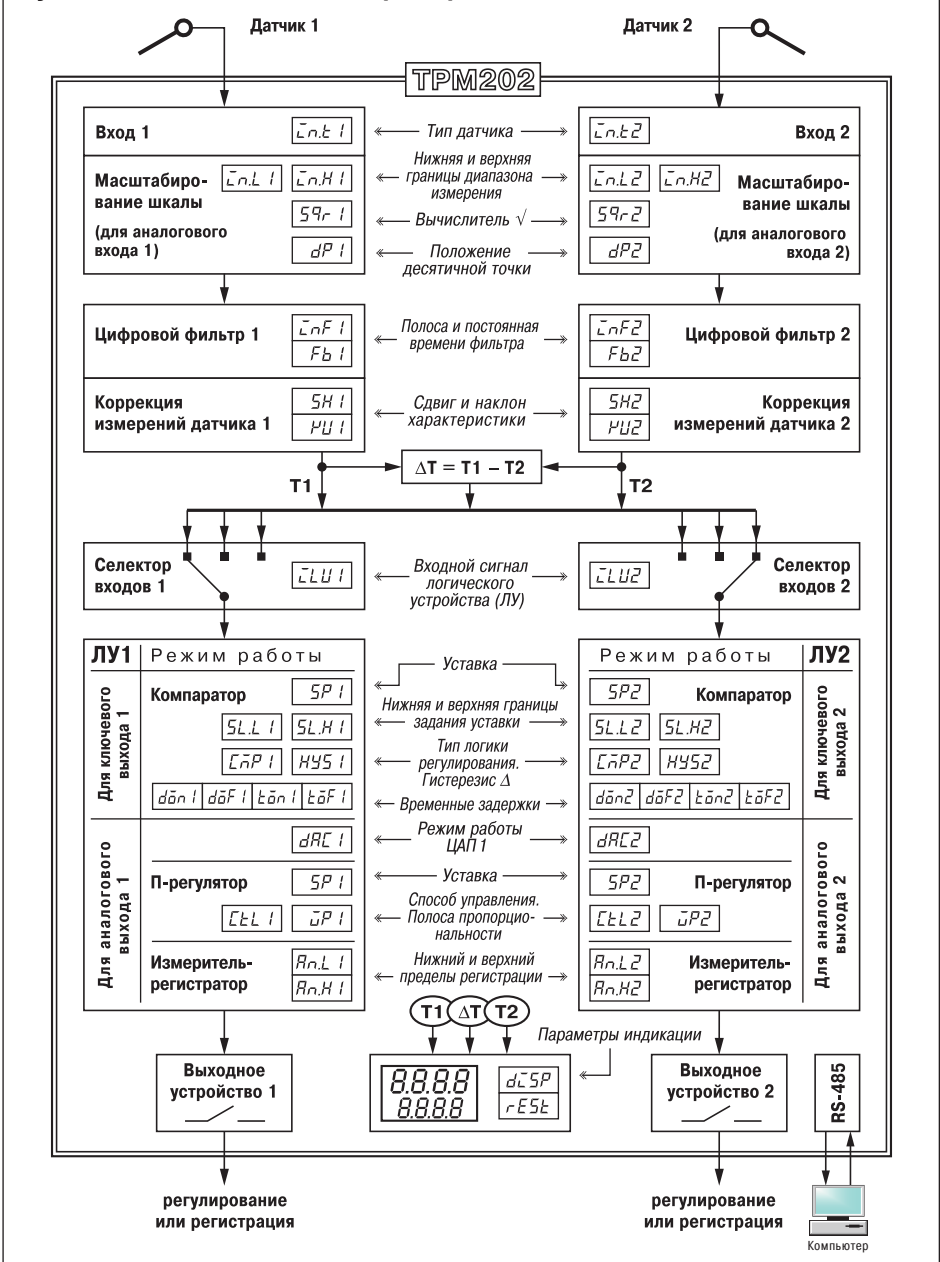
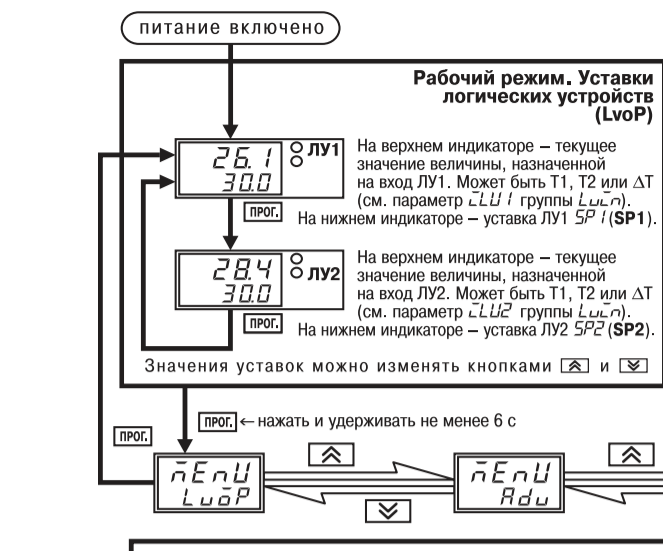


Схема программирования прибора



Верхний цифровой индикатор
 красного цвета отображает
 – текущие значения измеряемых величин,
 – при программировании название параметра,
 – в МЕНЮ надпись «MENU»

Нижний цифровой индикатор
 зеленого цвета отображает
 – значения уставок,
 – при программировании значение параметра,
 – в МЕНЮ название группы параметров

Светодиоды. Свечение означает:
 «RS» – засвечивается на 1 с в момент передачи данных от компьютера;

Лицевая панель прибора (корпусЦ2)



«ЛУ1» – на индикатор выводится величина, назначенная на логическое устройство 1 (ЛУ1);
 «ЛУ2» – на индикатор выводится величина, назначенная на логическое устройство 2 (ЛУ2);
 «K1» – включено выходное устройство 1;
 «K2» – включено выходное устройство 2

Кнопки

- \uparrow – увеличение значения параметра при программировании;
- \downarrow – уменьшение значения параметра при программировании;
- \uparrow и \downarrow служат для перехода между пунктами МЕНЮ параметров;
- PROG – длительное (более 6 с) нажатие: вход в МЕНЮ;
- PROG – кратковременное (около 1 с) нажатие:
 - вход в группу параметров,
 - запись значения параметра с одновременным переходом к следующему параметру группы

Одновременное нажатие кнопок
 PROG , \uparrow , \downarrow – доступ к набору кода для входа в группу параметров защиты или параметров калибровки;
 PROG , \uparrow – для отображения и редактирования дробной части значения программируемого параметра;
 PROG , \downarrow – для возврата в режим отображения и редактирования целой части значения программируемого параметра.

Сообщения об ошибках работы

Сообщ. на верхнем цифр. индикаторе	Описание ошибки
Err.5	Ошибка на входе (обрыв, короткое замыкание датчика, его неправильное подключение)
Er.64	Ошибка памяти
Er.Rd	Ошибки внутреннего преобразования

