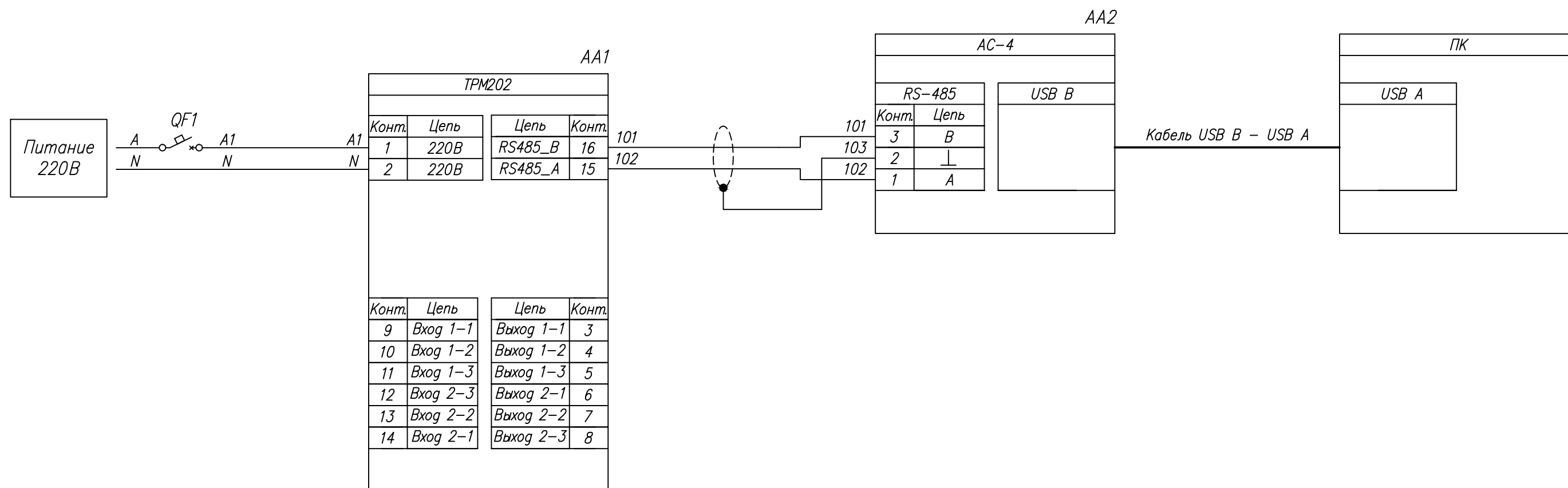


Поз. обознач.	Наименование	Кол.	Примечание
AA1	Измеритель -регулятор двухканальный ТРМ 202- Н.ХХ, ТМ "ОВЕН"	1	Возм. применение корпусов Н, Щ 1, Щ 2
AA2	Автоматический преобразователь интерфейсов USB/RS485 АС -4, ТМ "ОВЕН"	1	
QF1	Автомат защиты Экранированный кабель витая пара	1	Для подкл. к АС -4
	Кабель USB A 2.0 - USB B 2.0	1	



Инв. № подл. | Подпись и дата | Инв. № инв. | Взам. инв. № | Инв. № дубл. | Подпись и дата

Изм.	Лист	№ докум.	Подпись	Дата			
					ТРМ202, Подключение к ПК через преобразователь интерфейсов АС-4 Схема электрическая принципиальная		
Разраб.		Иванов И.И.					
Провер.		Иванов И.И.					
Т.контр.		Иванов И.И.					
Рук.раз.							
Н.контр.		Иванов И.И.			Лит.	Масса	Масштаб
Утв.		Иванов И.И.					
					Лист		Листов 1