

Общепромышленные соленоидные клапаны Серия S1010 (G1/8", G1/4")

ОСОБЕННОСТИ

Широкий диапазон давлений, пропускных способностей и проходных сечений.

- Соленоидные клапаны должны использоваться на фильтрованных средах.
- Могут быть установлены в любом положении, но для оптимальной работы следует устанавливать клапан вертикально, соленоид сверху

Электрические характеристики

Продолжительность работы: ED %100
 Класс изоляции катушки : H (180°C)(IEC 85)
 Изоляция катушки : Стекловолоконно полиэстера
 Температура окр. среды : -10°C,+60°C
 Степень защиты : IP65 (ISO 60529) По запросу; IP68
 Электрический разъем : DIN 46340 3-Poles Connector (DIN43650)
 Спецификация разъема : ISO 4400 / EN 175301-803 Форма A, Кабельный ввод (кабель Ø6-8 mm)
 Электрическая безопасность : IEC 335
 Стандартные напряжения : AC 12V 15VA, 24V 15VA, 48V, 15VA, 110V 15VA, 230V 15VA, 230V 24VA
 DC 12V 18W, 24V 18W, 48V, 18W, 110V 18W

Другие напряжения по запросу

Допуски напряжения : AC -15%, +10% DC -5%, +10%
 Частота : 50 Hz (60 Hz...)
 По запросу; Коннектор LED

КОНСТРУКЦИЯ

Корпус : Латунь
 Внутренние детали : Нерж. сталь
 Уплотнения : NBR(По запросу; EPDM, VITON)
 Экранирующая катушка : Медь (EN 12735-1)
 Седла, трубка сердечника, пружины: Нерж. сталь

ОПЦИИ

- Присоединение: BSP; (По запросу NPT)
- По запросу CR-Ni покрытие, PTFE покрытие
- По запросу ATEX (взрывозащищенная) катушка.

ТЕХНИЧЕСКИЕ ХАРАКТЕРИСТИКИ

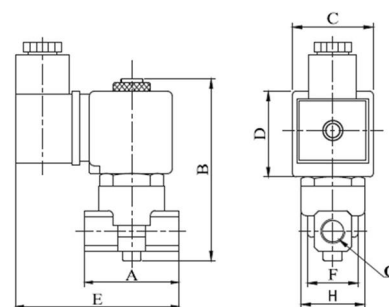
Макс. вязкость : 5°E (~37cSt или мм²/с)
 Время срабатывания : Открытие : 30 ms
 Закрытие : 30 ms

ВОЗМОЖНЫЕ УПЛОТНЕНИЯ

NBR : -10°C...+80°C
 EPDM : -10°C...+130°C
 VITON : -10°C...+160°C
 PTFE : -10°C...+180°C
 RUBY : -10°C...+160°C

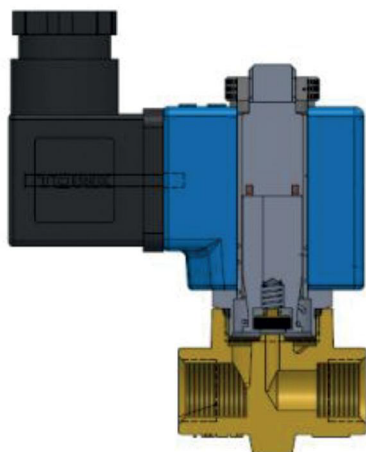


НОРМАЛЬНО ЗАКРЫТЫЕ
 2/2 ХОДОВЫЕ
 ПРЯМОГО ДЕЙСТВИЯ
 OP=0



Размеры (mm)	
	G A B C D E F H
1/8"	40 83 32 39 78 22.3 25.6
1/4"	40 83 32 39 78 22.3 25.6

Катушка	Номинал. Парам.	Cold/ Hot	Пуск	Удерживание	Ток (А)	Темп. поверхности (°C)
C40012VDC18W	12VDC 18W	COLD	19,56	19,56	1,63	20
		HOT	14,52	14,52	1,21	106
C40024VDC18W	24VDC 18W	COLD	20,88	20,88	0,87	25
		HOT	14,64	14,64	0,61	116
C40110VDC18W	110VDC 18W	COLD	19,96	19,96	0,18	23
		HOT	13,56	13,56	0,123	115
C40012VAC15VA	12VAC 15VA	COLD	23,81	16,43	1,3	25
		HOT	-	15,86	1,262	79
C40024VAC15VA	24VAC 15VA	COLD	25,82	15,02	0,62	22
		HOT	-	13,91	0,57	81
C40110VAC15VA	110VAC 15VA	COLD	30,65	15,17	0,137	24
		HOT	-	13,96	0,126	80
C40230VAC15VA	230VAC 15VA	HOT	31,4	15,64	0,068	25
		COLD	-	14,41	0,063	80
C40230VAC24VA	230VAC 24VA	COLD	45,1	23,92	0,0154	23
		HOT	-	21,62	0,0154	100



Обозначение	Номер по каталогу	Присод. размер	Сечение	Давление min/max		Kv	Уплотнения			Масса
				Bar	Bar		NBR	Vit n	EPDM	
	S1010	G	mm	Bar	Bar	Lt/dk				kg
	S1010.00.018	1/8"	1.8	0	16	1.6	✓	✓	✓	0,36
	S1010.00.025	1/8"	2.5	0	12	3.2	✓	✓	✓	0,36
	S1010.00.030	1/8"	3	0	10	4.6	✓	✓	✓	0,36
	S1010.00.040	1/8"	4	0	9	6.4	✓	✓	✓	0,36
	S1010.00.050	1/8"	5	0	7	9.2	✓	✓	✓	0,36
	S1010.00.060	1/8"	6	0	5	11	✓	✓	✓	0,36
	S1010.01.018	1/4"	1.8	0	16	1.6	✓	✓	✓	0,35
	S1010.01.025	1/4"	2.5	0	12	3.2	✓	✓	✓	0,35
	S1010.01.030	1/4"	3	0	10	4.6	✓	✓	✓	0,35
	S1010.01.040	1/4"	4	0	9	6.4	✓	✓	✓	0,35
	S1010.01.050	1/4"	5	0	7	9.2	✓	✓	✓	0,35
	S1010.01.060	1/4"	6	0	5	11	✓	✓	✓	0,35

СТАНДАРТЫ

- Стандарт присоединения G (BSP) (ISO 228-1) и другие (NPT (ANSI 1.20.3)) доступны по запросу.

Общепромышленные соленоидные клапаны Серия S1010 (G3/8", G1/2", G3/4", G1", G1 1/4", G1 1/2", G2")

ОСОБЕННОСТИ

- Широкий диапазон рабочих давлений, пропускных способностей и проходных сечений.
- Соленоидные клапаны должны использоваться на фильтрованных средах.
- Могут быть установлены в любом положении, но для оптимальной работы следует устанавливать клапан вертикально, соленоид сверху.

ЭЛЕКТРИЧЕСКИЕ ХАРАКТЕРИСТИКИ

Продолжительность работы: ED %100
 Класс изоляции катушки : H (180°C)(IEC 85) Coil
 Пропитка катушки : Стекловолоконно полиэстера
 Темп. окружающей среды: : -10°C, +60°C
 Степень защиты : IP65 (ISO 60529) On request; IP68
 Электрический разъем : DIN 46340 -3 полюсный разъем(DIN43650)
 Спецификация разъема : ISO 4400 / EN 175301-803 Форма A,
 Кабельный ввод (кабель Ø6-8 мм)
 Электрическая безопасность : IEC 335

Стандартные напряжения : AC 12V 15VA, 24V 15VA, 48V, 15VA, 110V 15VA,
 230V 15VA, 230V 24VA
 DC 12V 18W, 24V 18W, 48V, 18W, 110V 18W

Другие напряжения по запросу

Допуски напряжения : AC -15%, +10% DC -5%, +10%
 Частота : 50 Hz (60 Hz...)

Электрический разъем со светодиодным индикатором - по запросу;

КОНСТРУКЦИЯ

Корпус : Латунь
 Внутренние детали : Нерж.сталь, латунь
 Уплотнения : NBR(По запросу; EPDM, VITON)
 Экранирующая катушка : Медь (EN12735-1)
 Пружины, трубка сердечника, седла: нерж.сталь

ОПЦИИ

Присоединение: BSP; (По запросу NPT)
 • По запросу CR-Ni покрытие, PTFE покрытие
 • По запросу Аtex (взрывозащищенная) катушка.

ТЕХНИЧЕСКИЕ ХАРАКТЕРИСТИКИ

Макс. вязкость : 5°E (~37сСт или мм²/с)
 Время срабатывания : Открытие : 400 ms- 1600 ms
 Закрытие : 1000 ms- 2000 ms

УПЛОТНЕНИЯ

NBR : -10°C...+80°C
 EPDM : -10°C...+130°C
 VITON : -10°C...+160°C
 PTFE : -10°C...+180°C
 RUBY : -10°C...+160°C



НОРМАЛЬНО
ЗАКРЫТ

2/2 ходовой

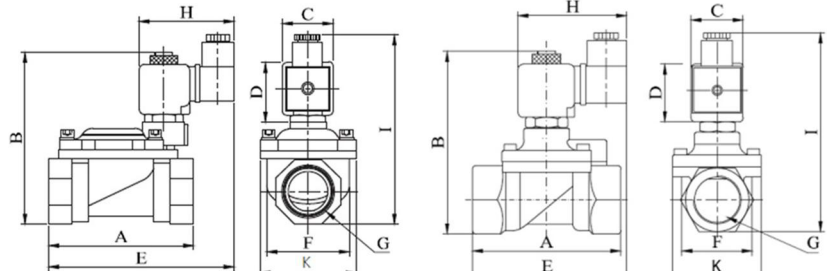
НЕПРЯМОГО
ДЕЙСТВИЯ

OP=0.5

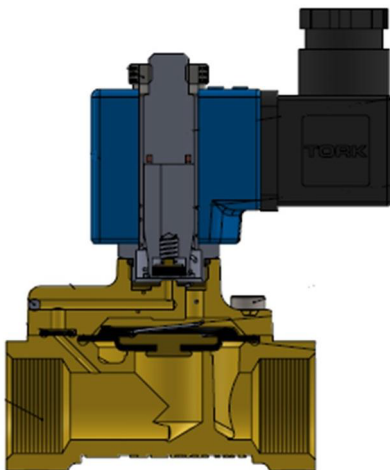


Размеры (мм)

	G	A	B	C	D	E	H	I	K
3/8"	72	97.7	32	45	94.8	76	109	52.5	
1/2"	80	99.2	32	45	96.2	76	110.5	52.5	
3/4"	78	106	32	45	97.2	76	117.3	52.5	
1"	85	112.5	32	45	98.7	76	123.8	52.5	
1 1/4"	160.5	124.5	32	45	-	76	135.8	72	
1 1/2"	128.5	137	32	45	-	76	148.3	95	
2"	149	149	32	45	-	76	160.3	109.7	



Катушка	Номинал. значения	Cold/ Hot	Пуск	Удержание	ток (A)	Темп. поверхности (°C)
C40012VDC18W	12VDC 18W	COLD	19,56	19,56	1,63	20
		HOT	14,52	14,52	1,21	106
C40024VDC18W	24VDC 18W	COLD	20,88	20,88	0,87	25
		HOT	14,64	14,64	0,61	116
C40110VDC18W	110VDC 18W	COLD	19,96	19,96	0,18	23
		HOT	13,56	13,56	0,123	115
C40012VAC15VA	12VAC 15VA	COLD	23,81	16,43	1,3	25
		HOT	-	15,86	1,262	79
C40024VAC15VA	24VAC 15VA	COLD	25,82	15,02	0,62	22
		HOT	-	13,91	0,57	81
C40110VAC15VA	110VAC 15VA	COLD	30,65	15,17	0,137	24
		HOT	-	13,96	0,126	80
C40230VAC15VA	230VAC 15VA	COLD	31,4	15,64	0,068	25
		HOT	-	14,41	0,063	80
C40230VAC15VA	230VAC 24VA	COLD	45,1	23,92	0,0154	23
		HOT	-	21,62	0,0154	100



Обозначение	Номер по каталогу	Присоед. размер	Прох. сечение	Давление min/max		Kv	Упл. отне ние			Масса	
				Bar	Bar		Lt/dk	NBR	Viton		EPDM
	S1010	G	mm	Bar	Bar	Lt/dk		Опции			
								NBR	Viton	EPDM	kg
	S1010.02.125	3/8"	12.5	0.5	16	48	✓	✓	✓	0,69	
	S1010.03.145	1/2"	14.5	0.5	16	70	✓	✓	✓	0,73	
	S1010.04.170	3/4"	17	0.5	16	90	✓	✓	✓	0,81	
	S1010.05.170	1"	17	0.5	16	90	✓	✓	✓	0,98	
	S1010.06.300	1 1/4"	30	0.5	12	250	✓	✓	✓	2,65	
	S1010.07.390	1 1/2"	39	0.5	12	370	✓	✓	✓	2,55	
S1010.08.460	2"	46	0.5	12	450	✓	✓	✓	2,98		

СТАНДАРТЫ

- Стандарт присоединения G (BSP) (ISO 228-1) и другие (NPT (ANSI 1.20.3)) доступны по запросу.