



МКОН-х.WiFi

Шлюз сетевой



ЕАС

Руководство по эксплуатации

04.2022

версия 1.16

Содержание

Введение	3
Предупреждающие сообщения	4
Используемые термины и аббревиатуры	5
1 Назначение	6
2 Технические характеристики и условия эксплуатации	7
2.1 Технические характеристики	7
2.2 Гальваническая изоляция	8
2.3 Условия эксплуатации	8
3 Меры безопасности	9
4 Ввод в эксплуатацию	10
5 Монтаж	11
5.1 Установка	11
5.2 «Быстрая» замена	12
6 Подключение	13
6.1 Рекомендации по подключению	13
6.2 Назначение клемм	13
6.3 Подключение по интерфейсу RS-485	13
7 Устройство и принцип работы	14
7.1 Устройство	14
7.2 Индикация и управление	15
8 Настройка	17
8.1 Последовательность настройки шлюза	17
8.2 Настройка с помощью Owen Configurator	17
8.2.1 Подключение к Owen Configurator	17
8.2.2 Сетевые настройки	20
8.2.3 Настройка сетевых задержек	22
8.2.4 Настройка режима работы шлюза	23
8.3 Настройка через WEB-интерфейс	28
8.4 Обновление Встроенного ПО	28
8.4.1 Обновление встроенного ПО с помощью Owen Configurator	28
8.4.2 Обновление встроенного ПО с помощью WEB-интерфейса	29
8.5 Восстановление заводских настроек	29
9 Техническое обслуживание	30
10 Комплектность	30
11 Маркировка	30
12 Упаковка	30
13 Транспортирование и хранение	31
14 Гарантийные обязательства	31
ПРИЛОЖЕНИЕ А. Ручная настройка	32
ПРИЛОЖЕНИЕ Б. Параметры и регистры Modbus	37

Введение

Настоящее руководство по эксплуатации предназначено для ознакомления обслуживающего персонала с устройством, принципом действия, конструкцией, технической эксплуатацией и обслуживанием сетевого шлюза МКОН-х.WiFi (далее по тексту – «прибор» или «шлюз»).

Подключение, настройка и техническое обслуживание прибора должны производиться только квалифицированными специалистами после прочтения настоящего руководства по эксплуатации.

Предупреждающие сообщения

В данном руководстве применяются следующие предупреждения:



ОПАСНОСТЬ

Ключевое слово ОПАСНОСТЬ сообщает о **непосредственной угрозе опасной ситуации**, которая приведет к смерти или серьезной травме, если ее не предотвратить.



ВНИМАНИЕ

Ключевое слово ВНИМАНИЕ сообщает о **потенциально опасной ситуации**, которая может привести к небольшим травмам.



ПРЕДУПРЕЖДЕНИЕ

Ключевое слово ПРЕДУПРЕЖДЕНИЕ сообщает о **потенциально опасной ситуации**, которая может привести к повреждению имущества.



ПРИМЕЧАНИЕ

Ключевое слово ПРИМЕЧАНИЕ обращает внимание на полезные советы и рекомендации, а также информацию для эффективной и безаварийной работы оборудования.

Ограничение ответственности

Ни при каких обстоятельствах ООО «Производственное объединение ОВЕН» и его контрагенты не будут нести юридическую ответственность и не будут признавать за собой какие-либо обязательства в связи с любым ущербом, возникшим в результате установки или использования прибора с нарушением действующей нормативно-технической документации.

Используемые термины и аббревиатуры

LAN (Local Area Network) – локальная сеть, построенная на базе интерфейсов Ethernet и Wi-Fi.

Modbus – открытый промышленный протокол обмена, разработанный компанией Modicon. В настоящий момент поддерживается независимой организацией Modbus-IDA (www.modbus.org).

Owen Configurator – ПО для настройки устройств компании «ОВЕН».

USB (Universal Serial Bus) – последовательный интерфейс связи.

Wi-Fi – технология беспроводной локальной сети по стандарту IEEE 802.11.

ПК – персональный компьютер.

ПО – программное обеспечение.

1 Назначение

Шлюз предназначен для взаимного преобразования и передачи данных протоколов Modbus RTU/ASCII по интерфейсу связи RS-485 и Modbus TCP по беспроводной технологии Wi-Fi. Для протоколов поддерживаются режимы Master и Slave.

Для работы шлюз следует настроить на ПК с помощью Owen Configurator.

Прибор выпускается согласно ТУ 26.30.11-008-46526536-2021.

Шлюз изготавливается в двух модификациях, которые отличаются напряжением питания:

- МКОН-230.WiFi – с номинальным напряжением питания 230 В переменного тока;
- МКОН-24.WiFi – с номинальным напряжением питания 24 В постоянного тока.

2 Технические характеристики и условия эксплуатации

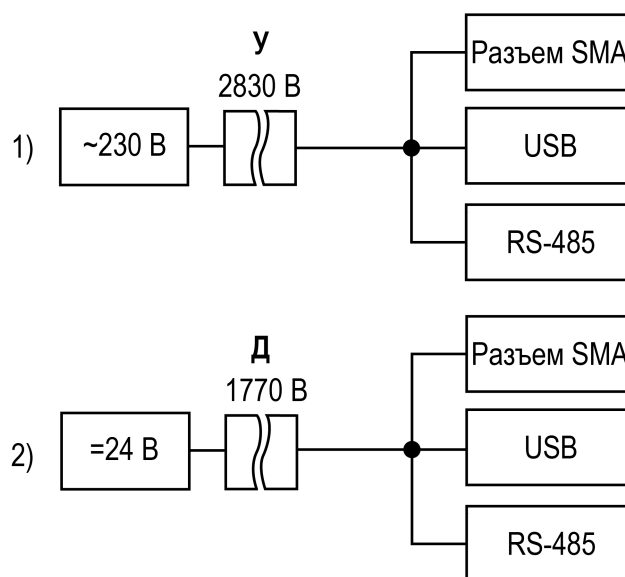
2.1 Технические характеристики

Таблица 2.1 – Характеристики прибора

Наименование	Значение	
	МКОН-24.WiFi	МКОН-230.WiFi
Питание		
Напряжение питания (номинальное)	10...48 (24) В постоянного тока	85...264 (230) В переменного тока
Частота тока (номинальная)	–	45...65 (50) Гц
Максимальная мощность потребления, не более	6 Вт	6 ВА
Гальваническая изоляция	Есть, дополнительная	Есть, основная усиленная
Электрическая прочность изоляции по ГОСТ IEC 62368-1–2012, не менее	см. раздел 2.2	
RS-485		
Поддерживаемые протоколы	Modbus RTU (Master/Slave), Modbus ASCII (Master/Slave)	
Скорость передачи данных	1200, 2400, 4800, 9600, 14400, 19200, 38400, 57600, 115200 бит/с	
Максимальная длина линии	1200 м	
Адрес в сети по умолчанию	1	
Количество Slave-устройств в сети (без повторителей), не более	32	
Wi-Fi		
Стандарт	802.11b/g/n	
Поддерживаемые протоколы	Modbus TCP (Master/Slave)	
Адрес в сети по умолчанию	192.168.1.99	
Slave ID по умолчанию (неизменный параметр)	1	
Количество Slave- устройств в сети, не более	31	
USB		
Тип	USB 2.0 (Micro-USB)	
Питание прибора при настройке	Поддерживается	
Корпус		
Тип корпуса	Для крепления на DIN-рейку	
Габаритные размеры (без учета антенны)	55 × 96 × 58 мм	
Степень защиты корпуса (ГОСТ 14254–2015)	IP20	
Общие характеристики		
Масса, не более	0,15 кг	
Средний срок службы	10 лет	
Средняя наработка на отказ, не менее	80 000 ч	

2.2 Гальваническая изоляция

Схема гальванически изолированных узлов и прочность гальванической изоляции прибора приведена на [рисунке 2.1](#).



1) МКОН–230.WiFi, 2) МКОН–24.WiFi

Рисунок 2.1 – Изоляция узлов прибора

Таблица 2.2 – Типы изоляции

Тип	Описание
Дополнительная (Д)	Независимая изоляция, в дополнение к основной изоляции для гарантии защиты от поражения электрическим током в случае отказа основной изоляции. Электрическая прочность дополнительной изоляции прибора проверяется типовыми испытаниями испытательного переменного напряжения различной величины (действующее значение)
Усиленная (У)	Изоляция опасных проводящих частей, которая обеспечивает степень защиты от поражения электрическим током, эквивалентную двойной изоляции



ПРЕДУПРЕЖДЕНИЕ

Значение прочности изоляции указано для испытаний при нормальных климатических условиях, время воздействия — 1 минута по ГОСТ IEC 61131-2-2012.

2.3 Условия эксплуатации

Прибор следует эксплуатировать в следующих условиях:

- температура окружающего воздуха от минус 40 до +55 °С;
- относительная влажность воздуха не более 95 % (при +35 °С без конденсации влаги);
- атмосферное давление от 84 до 106,7 кПа;
- закрытые взрывобезопасные помещения без агрессивных паров и газов.

По помехоустойчивости прибор соответствует категории Б по ГОСТ 30805.22-2013.

По устойчивости к механическим воздействиям во время эксплуатации прибор соответствует группе исполнения N2 по ГОСТ Р 52931-2008.

По устойчивости к климатическим воздействиям во время эксплуатации прибор соответствует группе исполнения В4 по ГОСТ Р 52931-2008.

3 Меры безопасности

Во время эксплуатации и технического обслуживания следует соблюдать требования следующих документов:

- ГОСТ 12.3.019–1980;
- «Правила эксплуатации электроустановок потребителей»;
- «Правила охраны труда при эксплуатации электроустановок».

**ОПАСНОСТЬ**

Во время эксплуатации прибора открытые контакты клеммника находятся под опасным для жизни напряжением.

Прибор следует устанавливать в специализированных шкафах, доступ внутрь которых разрешен только квалифицированным специалистам. Любые подключения к прибору и работы по его техническому обслуживанию следует производить только при отключенном питании прибора и подключенных к нему устройств.

Не допускается попадание влаги на контакты выходных разъемов и внутренние элементы прибора.

**ПРЕДУПРЕЖДЕНИЕ**

Запрещается использование прибора при наличии в атмосфере кислот, щелочей, масел и иных агрессивных веществ.

4 Ввод в эксплуатацию

Для ввода шлюза в эксплуатацию следует:

1. Смонтировать шлюз (см. [раздел 5.1](#)).
2. Подключить шлюз к источнику питания, который соответствует модификации прибора по напряжению (см. [раздел 6.1](#)).
3. Подать питание.
4. По индикации на лицевой панели убедиться, что отсутствуют ошибки (см. [таблицу 7.3](#)).
5. Подключить приборы к шлюзу (см. [раздел 6.3](#)). Подключать следует предварительно настроенные или запрограммированные приборы.
6. С помощью Owen Configurator выполнить настройку шлюза (см. [раздел 8.1](#)).

5 Монтаж

5.1 Установка

Прибор устанавливается в шкафу электрооборудования. Конструкция шкафа должна обеспечивать защиту прибора от попадания влаги, грязи и посторонних предметов.

Для установки прибора следует:

1. Убедиться в наличии свободного пространства для подключения прибора, антенны и прокладки проводов.
2. Закрепить прибор на DIN-рейке.

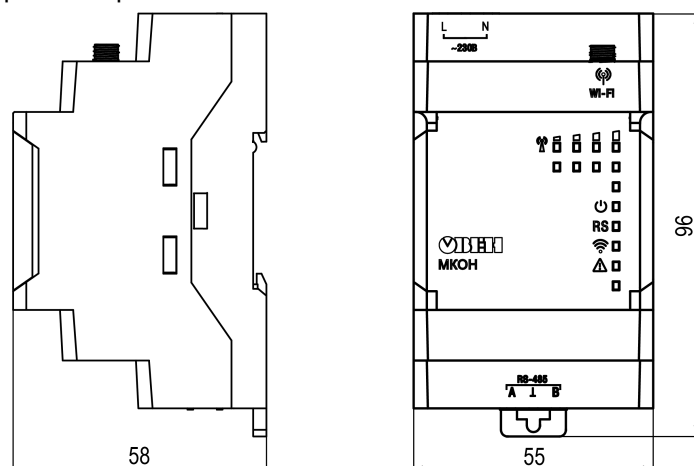


Рисунок 5.1 – Габаритные размеры

После монтажа прибора следует подключить антенну в соответствующий разъем. Габариты прибора с установленной антенной из комплекта поставки указаны на рисунке ниже.

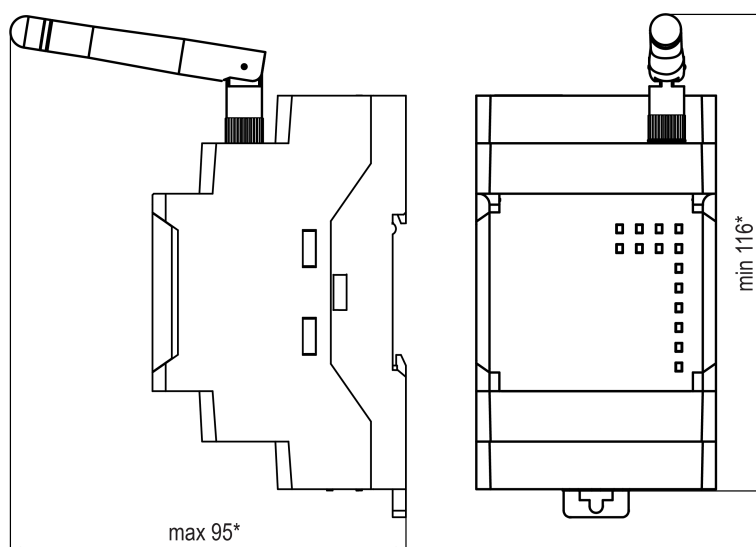


Рисунок 5.2 – Габаритные размеры прибора с подключенной антенной из комплекта поставки

Размеры других антенн, совместимых с прибором, можно уточнить на странице прибора на сайте.

5.2 «Быстрая» замена

Конструкция клемм позволяет оперативно заменить шлюз без демонтажа подключенных к нему внешних линий связи.

Для «быстрой» замены шлюза следует:

1. Обесточить все линии связи, подходящие к шлюзу, в том числе линии питания.
2. Отсоединить антенну.
3. Не демонтировать внешние линии связи. Отделить от шлюза съемные клеммники с проводами с помощью отвертки или другого подходящего инструмента (см. [рисунок 5.3](#)).
4. Снять шлюз с DIN-рейки, на его место установить другой шлюз (аналогичной модификации) с предварительно удаленными съемными частями клемм.
5. К установленному шлюзу подсоединить съемные части клемм с подключенными внешними линиями связи.
6. Подать питание.

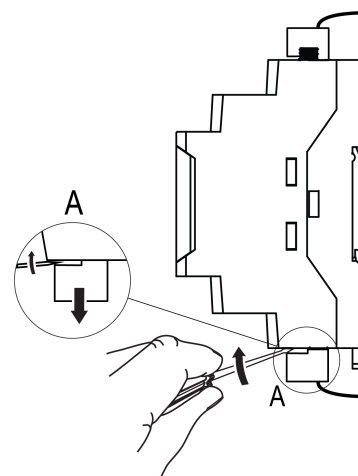


Рисунок 5.3 – Отсоединение съемных частей клемм

6 Подключение

6.1 Рекомендации по подключению



ВНИМАНИЕ

Питание каких-либо устройств от сетевых контактов шлюза запрещается.

МКОН-24.WiFi не следует подключать к распределенным сетям питания 24 В постоянного тока. Шлюз следует питать от локального источника питания номинальным напряжением 24 В. Длина кабеля питания от источника до шлюза должна быть не более 30 метров.

МКОН-230.WiFi следует питать от сетевого фидера 230 В, не связанного непосредственно с питанием мощного силового оборудования. Во внешней цепи рекомендуется установить выключатель, обеспечивающий отключение шлюза от сети питания.



ВНИМАНИЕ

Подключение и техническое обслуживание производится только при отключенном питании шлюза и подключенных к нему устройств.

Для подключения питания следует использовать провод с сечением не менее 0,35 и не более 0,75 мм². При использовании многожильных проводов следует использовать наконечники.



ПРИМЕЧАНИЕ

Не допускается подключать к одной клемме больше одного провода.

Для подключения шлюза к сети Wi-Fi следует использовать точку доступа, которая поддерживает стандарт IEEE 802.11. Для подключения шлюза к сети Wi-Fi следует подключить антенну.

6.2 Назначение клемм

Таблица 6.1 – Назначение клемм

МКОН-230.WiFi		МКОН-24.WiFi	
Клемма	Назначение	Клемма	Назначение
N	Питание ~230 В	–	Клемма «–» питания = 24 В
L	Питание ~230 В	+	Клемма «+» питания = 24 В
A	Клемма А линии RS-485	A	Клемма А линии RS-485
⊥	Клемма подключения экрана RS-485	⊥	Клемма подключения экрана RS-485
B	Клемма В линии RS-485	B	Клемма В линии RS-485

6.3 Подключение по интерфейсу RS-485

Линии связи следует подключать с соблюдением полярности. Линия связи А подключается к клемме А прибора, аналогично подключается линия связи В к клемме В.

Для подключения интерфейса RS-485 следует применять экранированную витую пару проводов с сечением не менее 0,2 мм² и погонной емкостью не более 60 пФ/м. Общая длина линии RS-485 не должна превышать 1000 м. На концах линии RS-485 длиной более 10 м следует установить согласующие резисторы на концах линии. В шлюз встроены согласующий резистор, который можно подключить с помощью DIP-переключателя (см. [таблицу 7.4](#)).

Для подключения с распределенными сетевыми узлами, чтобы исключить неопределенные состояния сети, применяются подтягивающие резисторы RFS (failsafe — безотказный), которые гарантируют «логическую единицу» на выходе. Подтягивающие резисторы подтягивают линию связи А к питанию, линию связи В – к заземлению. В шлюз встроены подтягивающие резисторы, которые включаются в сетевых настройках шлюза в Owen Configurator (см. [раздел 8.2.2](#), параметр **Физический режим порта**).

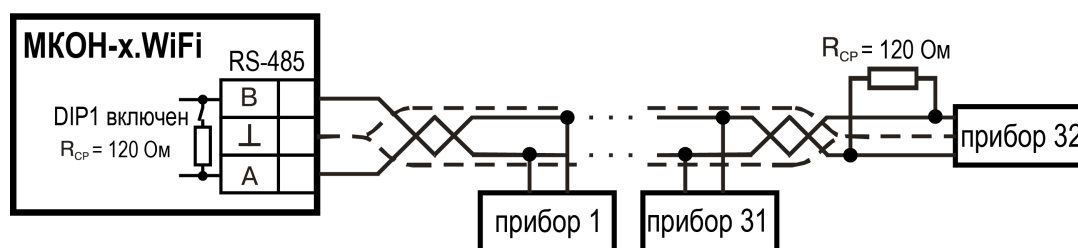


Рисунок 6.1 – Схема подключения

7 Устройство и принцип работы

7.1 Устройство

Прибор выпускается в пластмассовом корпусе.
Основные элементы показаны на [рисунке 7.1](#):

1. Антенна из комплекта поставки.
2. Корпус шлюза.
3. Съёмная часть клеммника питания.
4. Индикаторы состояния сигнала Wi-Fi.
5. Индикаторы состояния шлюза.
6. Съёмная часть клеммника для подключения по интерфейсу RS-485.

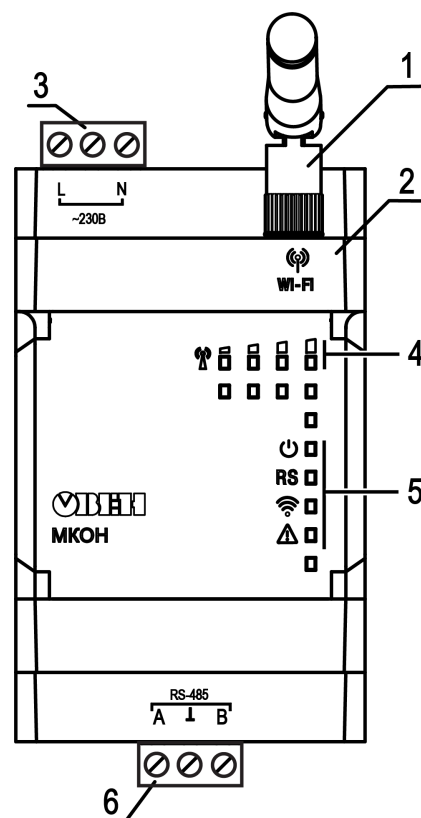


Рисунок 7.1 – Общий вид шлюза

Под крышкой располагаются (см. [рисунк 7.2](#)):

1. Кнопка ✂.
2. Блок DIP-переключателей.
3. USB-разъем.

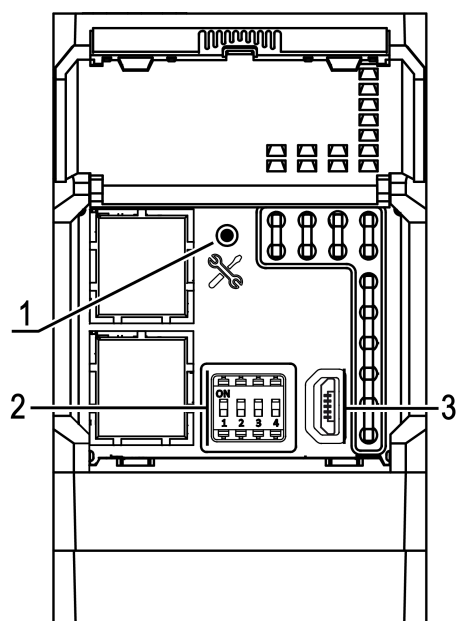


Рисунок 7.2 – Элементы под крышкой

7.2 Индикация и управление

На лицевой панели прибора расположены восемь светодиодов.

Таблица 7.1 – Индикация

Мнемосимволы	Состояние индикатора	Значение
	Светятся индикаторы состояния сигнала от 1 до 4	Уровень сигнала в сети Wi-Fi
	Мигают «бегущей строкой»	Не введены настройки для подключения к точке доступа Wi-Fi Прибор создал собственную точку доступа для конфигурирования
	Светится	Подано напряжение питания
RS	Мигает	Передача данных по RS-485
	Мигает	Передача данных по Wi-Fi
	Не светится	Ошибки отсутствуют

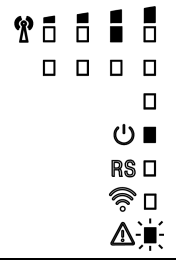

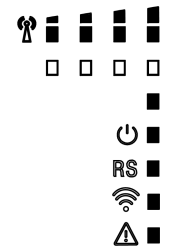
Таблица 7.2 – Индикация обновления встроенного ПО

Светодиоды	Состояние	Значение
	RS , и светятся, светодиоды Wi-Fi сигнала включаются поочередно	Прогресс обновления встроенного ПО


Таблица 7.3 – Индикация ошибок и способы устранения

Светодиоды	Состояние	Ошибка	Способ устранения
	Светятся	Введена недопустимая конфигурация интерфейса RS-485: размер данных 7 бит, количество стоп-бит 1, контроль четности отсутствует	Выбрать поддерживаемую комбинацию параметров (см. таблицу 8.2)
	 неравномерно мигает с большим периодом и светится светодиод 1 Wi-Fi	Нет ответа от Wi-Fi модуля Отсутствует питание на Wi-Fi модуле	Обратиться в техподдержку
	 неравномерно мигает с большим периодом и светится светодиод 2 Wi-Fi	Некорректно введены данные для подключения к точке доступа Точка доступа отклонила запрос на подключение	

Продолжение таблицы 7.3

Светодиоды	Состояние	Ошибка	Способ устранения
	 мигает и светится светодиод 3 Wi-Fi	Ошибка установки статического IP-адреса	Назначить IP-адрес повторно, если он был задан с помощью Owen Configurator. Проверить правильность настройки сети Wi-Fi
	Все светятся	Ошибка запуска встроенного ПО Прибор переведен в режим низкоуровневого обновления с помощью «Мастера прошивки»	Перезагрузить прибор. Загрузить встроенное ПО повторно

Под крышкой располагаются:

1. Кнопка .
2. Блок DIP-переключателей.
3. USB-разъем.

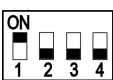
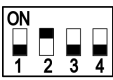
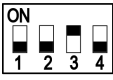
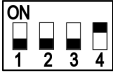
Кнопка  предназначена:

- для восстановления настроек шлюза до заводских значений при длительном (более 12 с) нажатии (см. [раздел 8.5](#));
- для перезагрузки шлюза при кратком нажатии.

**ПРИМЕЧАНИЕ**

Прибор анализирует положение DIP-переключателей в порядке приоритета от 1 до 4.

Таблица 7.4 – Назначение блока DIP-переключателей

Положение DIP-переключателей	Назначение
	Подключен согласующий резистор 120 Ом
	Включен режим обновления встроенного ПО (см. раздел 8.4.1)
	Предназначены для ремонта и проверки приборов в сервисном центре. При нормальной работе переключатели 3 и 4 должны быть выключены
	

8 Настройка

8.1 Последовательность настройки шлюза

Для настройки шлюза в **Owen Configurator** следует:

1. Добавить шлюз в проект Owen Configurator (см. [раздел 8.2.1](#)).
2. Настроить интерфейс Wi-Fi (см. [раздел 8.2.2](#)).
3. Настроить режим работы шлюза (см. [раздел 8.2.4.2](#)).

8.2 Настройка с помощью Owen Configurator

8.2.1 Подключение к Owen Configurator

Для настройки шлюза следует установить Owen Configurator*.



ПРИМЕЧАНИЕ

* Приложение Owen Configurator доступно для Windows ([ссылка](#)), для Android ([ссылка](#)) и iOS ([ссылка](#)).

Шлюз можно подключить к Owen Configurator по интерфейсам:

- USB (разъем Micro-USB);
- Wi-Fi.

8.2.1.1 Подключение по интерфейсу USB

Чтобы найти и добавить в Owen Configurator шлюз, подключенный по интерфейсу USB, следует:

1. Нажать кнопку **Добавить устройства** в главном меню **Проект**. Откроется окно выбора интерфейса подключения и поиска устройств.
2. В выпадающем меню «Интерфейс» выбрать COM порт, присвоенный шлюзу ПК. Номер и название порта можно уточнить в Диспетчере устройств Windows.

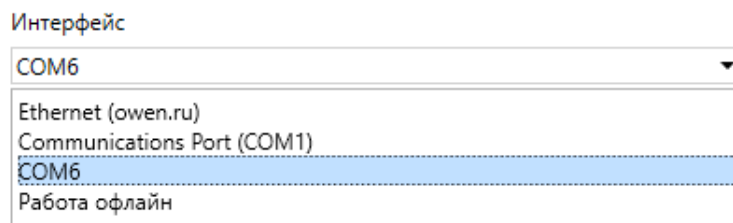


Рисунок 8.1 – Меню выбора интерфейса

3. В выпадающем меню выбрать «Протокол» выбрать протокол Owen Auto Detection Protocol.

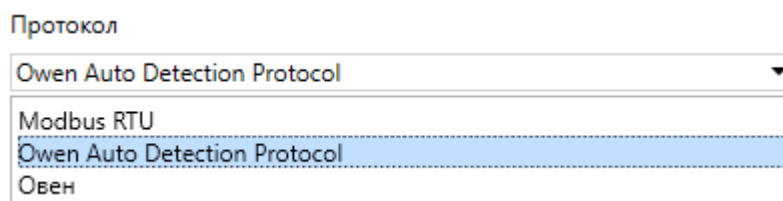


Рисунок 8.2 – Выбор протокола

4. Выбрать «Найти одно устройство».
5. Ввести адрес подключенного устройства (по умолчанию — **1**).
6. Нажать кнопку «Найти». В окне отобразится модуль с указанным адресом.
7. Выбрать устройство (отметить галочкой) и нажать **«ОК»**. Устройство будет добавлено в проект.

8.2.1.2 Подключение по интерфейсу Wi-Fi



ПРИМЕЧАНИЕ

Во время подключения по интерфейсу Wi-Fi следует подать основное питание на прибор.

Возможны следующие варианты подключения прибора по интерфейсу Wi-Fi:

- через собственную точку доступа прибора;
- через внешнюю сеть Wi-Fi.

Если в приборе не записаны настройки для подключения к сети Wi-Fi, то прибор создает собственную точку доступа.

Чтобы найти и добавить в проект прибор, подключенный через собственную точку доступа, следует:

1. На ПК в меню **Параметры сети и Интернет** выбрать созданную шлюзом точку доступа.

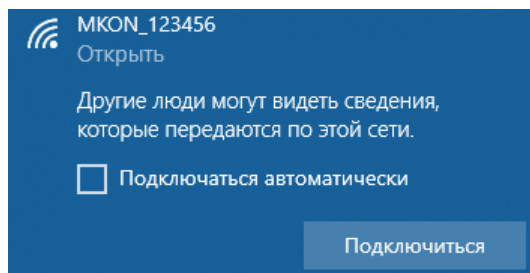


Рисунок 8.3 – Точка доступа



ПРИМЕЧАНИЕ

По умолчанию создается точка доступа вида «**МКОН_хххххх**», где **хххххх** – 6 последних цифр заводского номера прибора.

Пароль по умолчанию – не установлен.

В сетевых настройках шлюза можно изменить SSID и пароль точки доступа (см. [раздел 8.2.2](#)).

2. Открыть Owen Configurator.
3. Нажать кнопку **Добавить устройства** в главном меню **Проект**. Откроется окно выбора интерфейса подключения и поиска устройств.
4. В выпадающем меню **Интерфейс** выбрать беспроводной интерфейс (Wi-Fi, Wireless 80211 или другое системное имя, может отличаться на разных ПК).

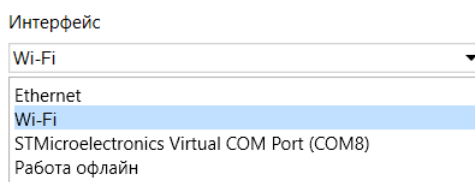


Рисунок 8.4 – Меню выбора интерфейса Wi-Fi

5. Выбрать пункт **Найти одно устройство** и ввести IP-адрес подключенного прибора в строке «IP-адрес».



ПРИМЕЧАНИЕ

Значение IP-адреса по умолчанию (заводская настройка) – **192.168.1.99**.

Если адрес неизвестен, то следует выбрать пункт **Найти несколько устройств** и указать диапазон возможных IP-адресов в строках **Начальный IP адрес** и **Конечный IP адрес** (см. [рисунок 8.5](#)).

6. Нажать кнопку **Найти**. В окне отобразится прибор с указанным IP-адресом.
7. Выбрать устройство (отметить галочкой) и нажать кнопку **ОК**. Устройство будет добавлено в проект.

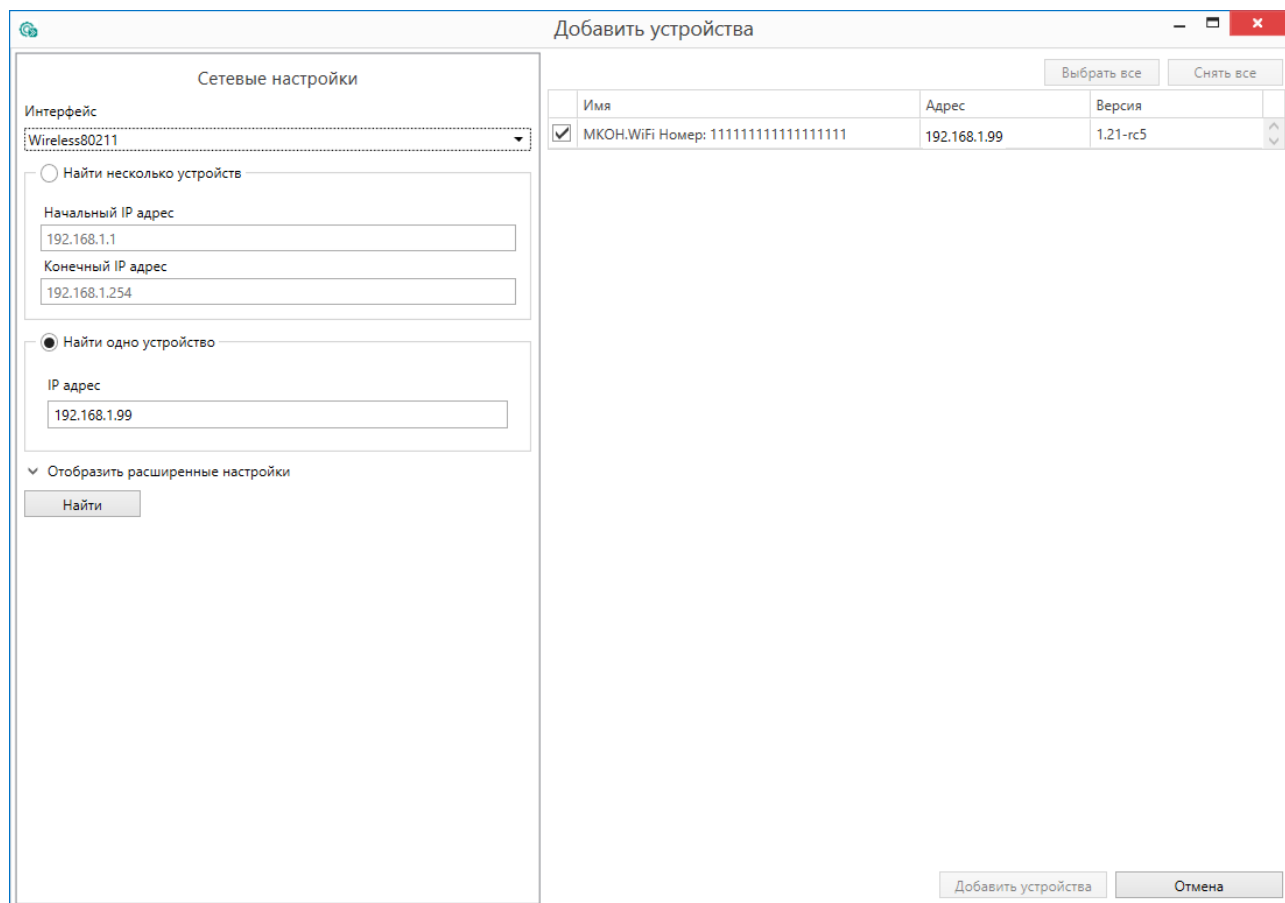


Рисунок 8.5 – Добавление устройства

Для настройки подключения к внешней сети следует:

1. Подключить прибор к Конфигуратору через собственную точку доступа прибора, как описано выше, или по интерфейсу USB (см. [раздел 8.2.1.1](#)).
2. В меню **Сетевые настройки** выбрать вкладку **Настройки Wi-Fi**.

Имя	Значение
Сетевые настройки	
Настройки Wi-Fi	
Основной Wi-Fi	
SSID	Keenetic-6094
Password	
Режим DHCP	Вкл
Текущий IP адрес	192.168.1.99
Текущая маска подсети	255.255.255.0
Текущий IP адрес шлюза	192.168.1.99
Установить IP адрес	10.2.11.122
Установить маску подсети	255.255.0.0
Установить IP адрес шлюза	10.2.1.1

Рисунок 8.6 – Сетевые настройки

3. В поле **SSID** ввести наименование устройства точки доступа.
4. В поле **Password** ввести пароль устройства точки доступа.
5. Нажать **Записать значения** в главном меню **Проект**.

После записи параметров устройства точки доступа прибор доступен для подключения через внешнюю сеть Wi-Fi. Для этого прибор и ПК с установленным Конфигуратором должны быть подключены к одной и той же сети Wi-Fi. Дальнейшее подключение осуществляется тем же способом, что и через собственную точку доступа прибора (пп. 2–7).

8.2.2 Сетевые настройки

Сетевые настройки шлюза задаются в дереве области настроек параметров Owen Configurator.

Сетевые настройки	
Настройки Wi-Fi	
Основной Wi-Fi	
Точка доступа Wi-Fi	
SSID	MKON.WiFi_111111
Password	12345678
DNS сервер 1	8.8.8.8
DNS сервер 2	8.8.4.4
Состояние Wifi	Подключение к сети... ▾
Уровень сигнала	0

Рисунок 8.7 – Сетевые настройки

Для применения новых сетевых настроек следует перезагрузить шлюз.



ПРИМЕЧАНИЕ

Если шлюз подключен по интерфейсу USB, то перед перезагрузкой следует отключить USB кабель от прибора.



ПРИМЕЧАНИЕ

Для восстановления заводских настроек шлюза следует нажать и удерживать сервисную кнопку 12 секунд.

Группа параметров «Настройка порта RS-485»

Таблица 8.1 – Настройки RS-485

Параметр	Значение	Заводская настройка
Подтягивающие резисторы	Устанавливается при включении DIP-переключателя (см. таблицу 7.4): • Вкл – подтягивающие резисторы включены; • Выкл – подтягивающие резисторы отключены	Выкл
Скорость COM-порта	Значение скорости выбирается из выпадающего списка – от 1200 до 115200 бит/с	115200
Размер данных	Выбирается из выпадающего списка – 7 бит/8 бит	8 бит
Кол. стоп-битов	Выбирается из выпадающего списка – 1 стоп/2 стопа	1 стоп
Контроль четности	Выбирается из выпадающего списка – Нет/Чёт/Нечет	Нет
RSDL	Задержка ответа по RS-485 (от 0 до 20 мс)	0
Идентификатор прибора	От 1 до 255 — собственный идентификатор шлюза по порту RS-485, если шлюз работает в режиме Slave	1



ПРИМЕЧАНИЕ

После смены параметра **Контроль четности** необходимо перезагрузить прибор.

Поддерживаемые шлюзом комбинации параметров **Длина слова данных**, **Контроль четности** и **Количество стоп-бит** для соединения по RS-485 приведены в таблице ниже.

Таблица 8.2 – Поддерживаемые комбинации параметров при работе по Modbus

Modbus RTU	Modbus ASCII
8-N-1	8-N-1
8-N-2	8-N-2
8-O-1	8-O-1
8-O-2	8-O-2
8-E-1	8-E-1
8-E-2	8-E-2
—	7-O-1
—	7-O-2
—	7-E-1
—	7-E-2

i **ПРИМЕЧАНИЕ**
Некоторые комбинации не поддерживаются:

- Modbus RTU не работает при настройке «длина слова данных» 7 бит;
- Modbus ASCII не работает при комбинациях 7-N-1 и 7-N-2. В параметре **Контроль четности** обязательно следует задавать значения О или Е

Группа параметров «Основной Wi-Fi»

Для обмена данными в сети Wi-Fi должны быть заданы следующие параметры:

Таблица 8.3 – Сетевые настройки

Параметр	Описание	Заводская настройка
SSID и Password	Точка доступа и пароль для подключения к сети Wi-Fi	—
IP-адрес	IP-адрес МКОН в сети	192.168.1.99
Маска IP-адреса	Задаёт видимую модулем подсеть IP-адресов других устройств	255.255.255.0
IP-адрес шлюза	IP-адрес маршрутизатора в сети	192.168.1.1

i **ПРИМЕЧАНИЕ**
MAC-адрес шлюза установлен изготовителем и не изменяется.

Динамический IP-адрес шлюза устанавливается DHCP-сервером локальной сети. О наличии DHCP-сервера в участке сети, к которому подключен шлюз, следует уточнить у служб системного администрирования. Для установки динамического IP-адреса следует задать в параметре **Режим DHCP** значение **Вкл.**

Если в сети присутствует DHCP-сервер, то настройка сетевых параметров не требуется. Режим получения адреса через DHCP включен в приборе по умолчанию.

Имя	Значение
Сетевые настройки	
Настройки Wi-Fi	
Основной Wi-Fi	
SSID	
Password	
Режим DHCP	Вкл
Текущий IP адрес	Выкл
Текущая маска подсети	Вкл
Текущий IP адрес шлюза	192.168.1.99
Установить IP адрес	10.2.11.122
Установить маску подсети	255.255.0.0
Установить IP адрес шлюза	10.2.1.1

Рисунок 8.8 – Настройка параметра «Режим DHCP»

Чтобы задать статический IP-адрес, следует выключить «Режим DHCP» в шлюзе через Owen Configurator:

- **Выкл** — задание статического IP-адреса.
- **Вкл** (по умолчанию) — установка динамического IP-адреса от DHCP-сервера.

Для задания статического адреса вручную (**Режим DHCP — Выкл**) в Owen Configurator следует ввести значения параметров:

- Установка IP-адреса;
- Установка маски подсети;
- Установка IP-адреса шлюза.

Группа параметров «Точка доступа Wi-Fi»

При первом включении шлюз создает собственную точку доступа.

По умолчанию SSID – «MKON_xxxxxx», где xxxxxx – 6 последних цифр заводского номера шлюза. Пароль по умолчанию – не задан. После подключения рекомендуется задать пароль для обеспечения безопасности.

Точка доступа Wi-Fi	
SSID	MKON.WiFi_111111
Password	

Рисунок 8.9 – Настройки точки доступа

DNS сервер

По умолчанию прибором используются стандартные DNS серверы 8.8.8.8 и 8.8.4.4. Если необходимо, адреса серверов можно изменить с помощью параметров:

- DNS сервер 1;
- DNS сервер 2.

DNS сервер 1	8.8.8.8
DNS сервер 2	8.8.4.4

Рисунок 8.10 – DNS серверы

8.2.3 Настройка сетевых задержек

Параметр «Задержка между пакетами»

Параметр **Задержка между пакетами** работает только в режиме **Master в сети Wi-Fi - Slave в сети RS-485**. Параметр следует использовать, если Slave-устройствам требуется дополнительное время для подготовки к следующему обмену. **Задержка между пакетами** задается в миллисекундах. Диапазон значений от 50 до 5000 мс, по умолчанию - 300 мс.

Время ожидания ответа – максимальное время, в течение которого Slave-устройство должно ответить на запрос. Если по истечении этого времени МКОН не получил ответ на запрос, то это значит, что произошел сбой или авария. В этом случае МКОН сформирует ошибку 0B (GATEWAY TARGET DEVICE FAILED TO RESPOND) в соответствии со спецификацией протокола Modbus.

Временная диаграмма, поясняющая принцип работы параметра **Задержка между пакетами**, изображена на рисунке ниже.

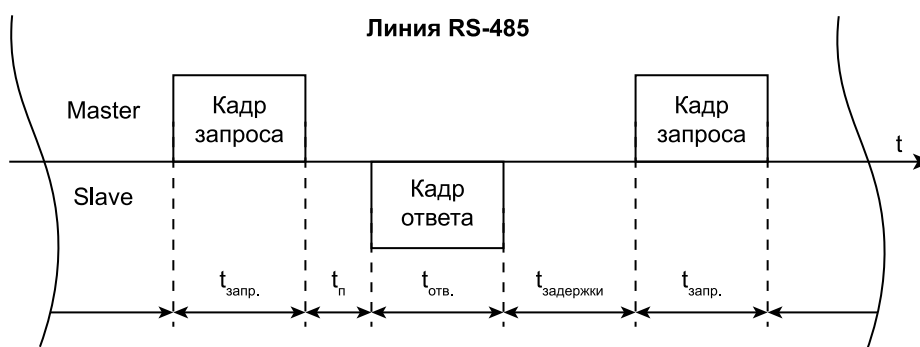


Рисунок 8.11 – Временная диаграмма, поясняющая принцип работы параметра «Задержка между пакетами»

Обозначения на рисунке:

- $t_{\text{запр.}}$ – время, за которое Master передает кадр запроса;
- $t_{\text{п}}$ – время обработки запроса от Master;
- $t_{\text{отв.}}$ – время, за которое Slave передает кадр ответа;
- $t_{\text{задержки}}$ – время подготовки к следующему обмену.

Параметр «Время ожидания ответа»

Параметр определяет время ожидания ответа от Slave-устройства. Если время ожидания превышает заданное, то шлюз направит Master сети сообщение об ошибке. Диапазон значений от 50 до 5000 мс.

В режиме **Master в сети RS-485 - Slave в сети Wi-Fi** значение параметра **Время ожидания ответа** следует задать в соответствии с максимальным PING до Slave-устройств в применяемой сети Wi-Fi (следует выбрать значение с запасом).

В режиме **Master в сети Wi-Fi - Slave в сети RS-485** время ожидания ответа определяется максимальной задержкой ответа Slave-устройств в применяемой сети RS-485 (следует выбрать значение с запасом).



ПРИМЕЧАНИЕ

Master в сети Wi-Fi или RS-485 должен обладать большим таймаутом, чем значение параметра **Время ожидания ответа** на шлюзе.

Для оценки минимального таймаута, установленного на Master, можно воспользоваться формулой:

$$T_{\text{time out}} = T_{\text{во}} + T_{\text{МаксЗадержка}}, \text{ где}$$

$T_{\text{во}}$ – параметр «Время ожидания ответа».

$T_{\text{МаксЗадержка}}$ – максимальная задержка передачи данных по используемому каналу.

8.2.4 Настройка режима работы шлюза

8.2.4.1 Возможные топологии построения сети

Шлюз поддерживает следующие топологии построения сети:

- линейная с одним шлюзом (см. рисунки ниже);
- звездообразная с несколькими шлюзами.



ПРИМЕЧАНИЕ

Для звездообразной топологии рекомендуется использовать не более пяти шлюзов.

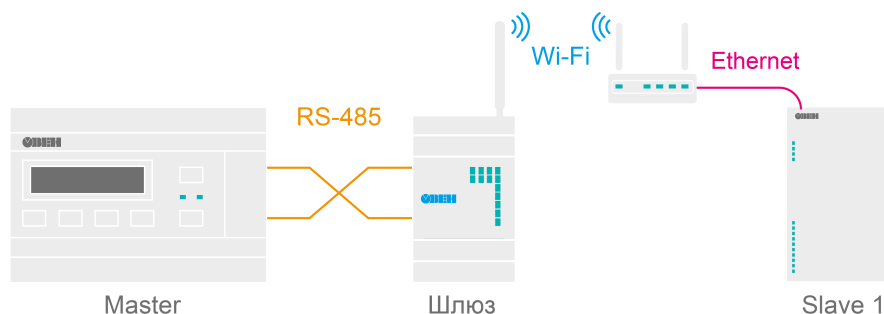


Рисунок 8.12 – Использование шлюза с Мастером сети в интерфейсе RS-485

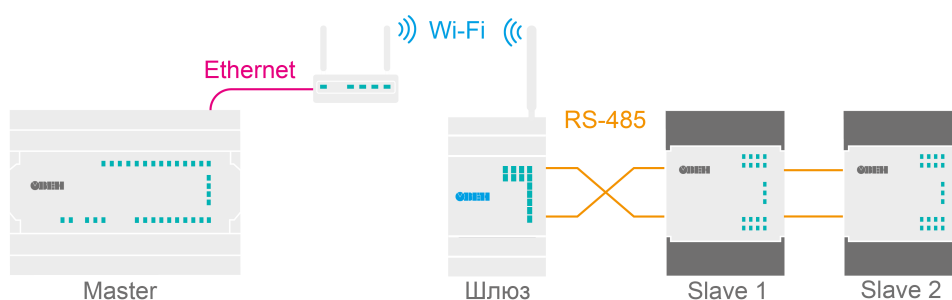


Рисунок 8.13 – Использование шлюза с подчиненными устройствами в интерфейсе RS-485

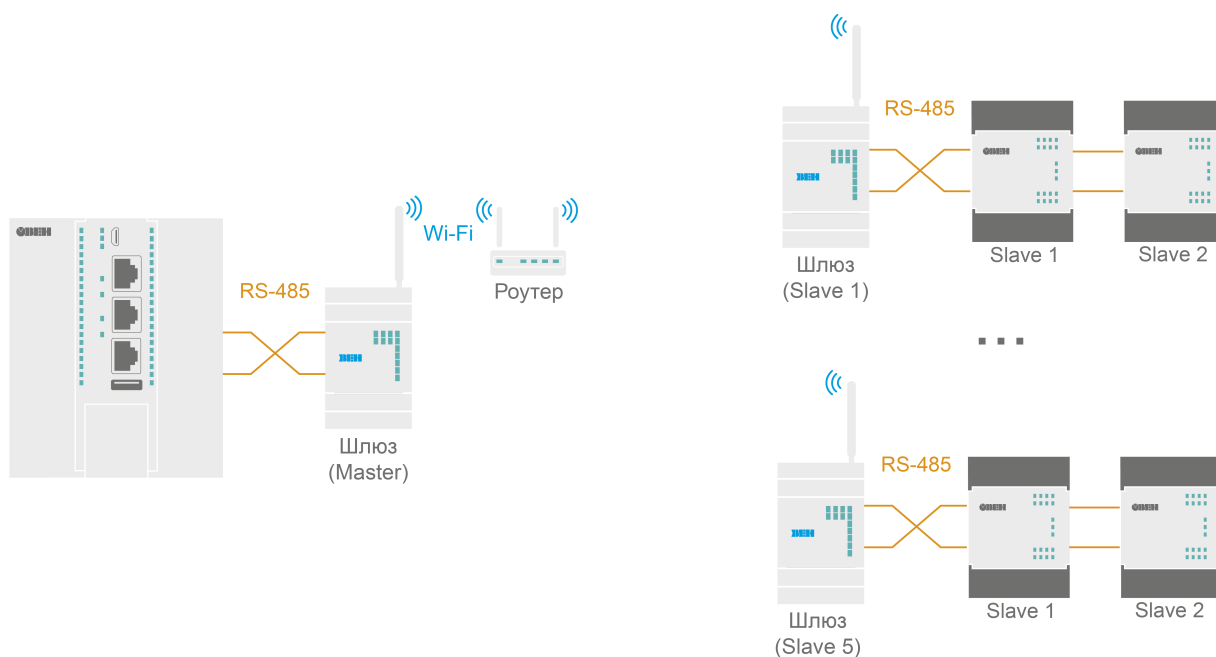


Рисунок 8.14 – Звездообразная топология с использованием внешнего роутера

8.2.4.2 Стандартная настройка шлюза

После добавления шлюза в проект Owen Configurator становится доступна функция **Настроить шлюз** для выбора режима работы.

Для настройки шлюза следует нажать кнопку  **Настроить шлюз** в контекстном меню шлюза в области устройств или во вкладке **Проект** в главном меню.

Для шлюза доступны режимы работы:

- Master в сети Wi-Fi - Slave в сети RS-485;
- Master в сети RS-485 - Slave в сети Wi-Fi.



ПРИМЕЧАНИЕ

В Owen Configurator в окне «Настройка шлюза» режимы работы обозначены одинаково для МКОН с Ethernet и МКОН с Wi-Fi.

Для МКОН с Wi-Fi:

- **Master в сети Wi-Fi - Slave в сети RS-485** соответствует **Master в сети Ethernet - Slave в сети RS-485**;
- **Master в сети RS-485 - Slave в сети Wi-Fi** соответствует **Master в сети RS-485 - Slave в сети Ethernet**.

В зависимости от выбранного режима работы в левой верхней части окна отображается условная схема подключения.

В области настроек параметров также отображаются сетевые параметры интерфейсов, которые считываются из шлюза.



ПРИМЕЧАНИЕ

В окне настройки шлюза изменение сетевых параметров недоступно. Для изменения сетевых параметров следует внести изменения в дерево настроек и записать параметры в шлюз. При повторном открытии настроек шлюза будут считаны измененные параметры.

Master в сети Wi-Fi - Slave в сети RS-485

Режим работы **Master в сети Wi-Fi - Slave в сети RS-485** подразумевает, что шлюз подключен к Мастеру через интерфейс Wi-Fi и подключен к подчиненным устройствам через интерфейс RS-485 (см. [рисунок 8.15](#)).

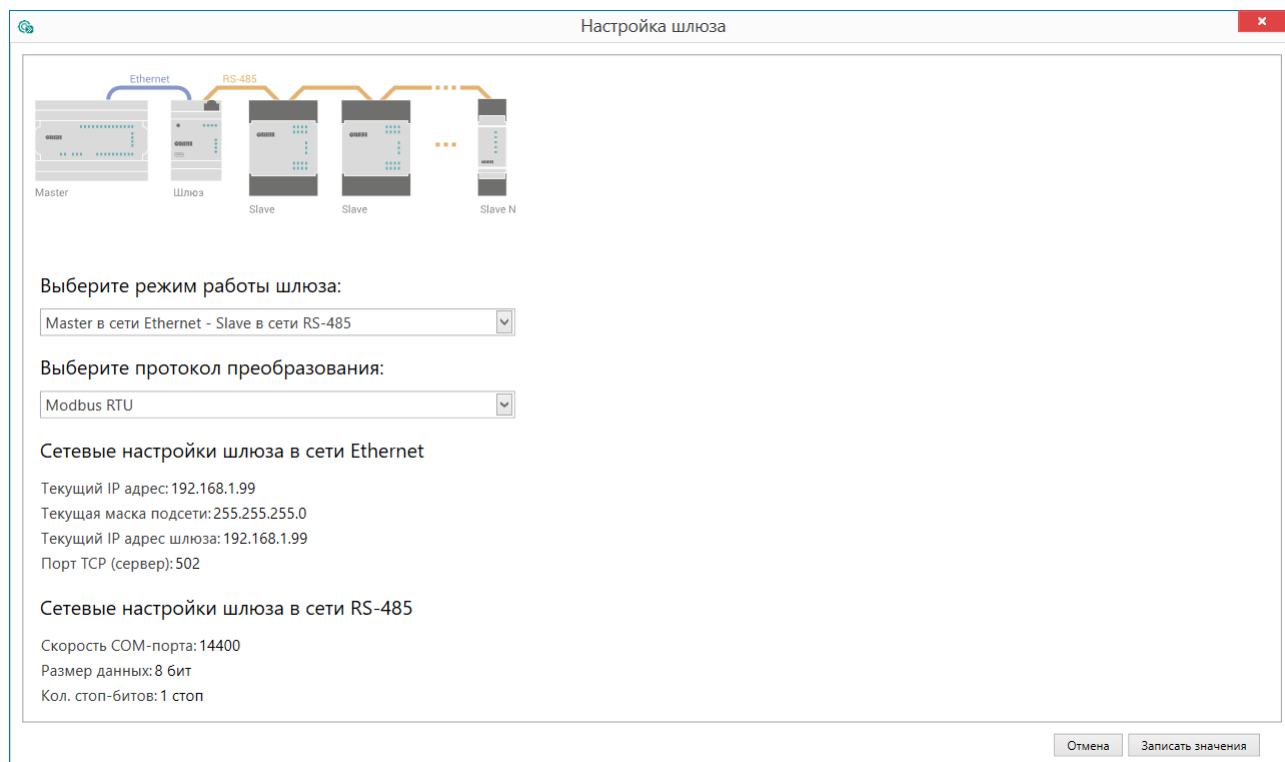


Рисунок 8.15 – Настройки шлюза Master Wi-Fi - Slave RS-485



ПРИМЕЧАНИЕ

Устройства в сети RS-485 не могут иметь адрес, равный 1, так как данный адрес зарезервирован за шлюзом и не может быть изменен. Все входящие пакеты со значением Slave ID, равным 1, попадут под системное правило маршрутизации и будут перенаправлены к собственным регистрам шлюза, подробнее см. Приложение [Ручная настройка](#).

В режиме **Master в сети Wi-Fi - Slave в сети RS-485** для шлюза можно выбрать протокол преобразования:

- Modbus ASCII;
- Modbus RTU.

Master RS-485 - Slave Wi-Fi

Режим работы **Master RS-485 - Slave Wi-Fi** подразумевает, что Мастер сети находится в сети RS-485 (см. [рисунок 8.16](#)).

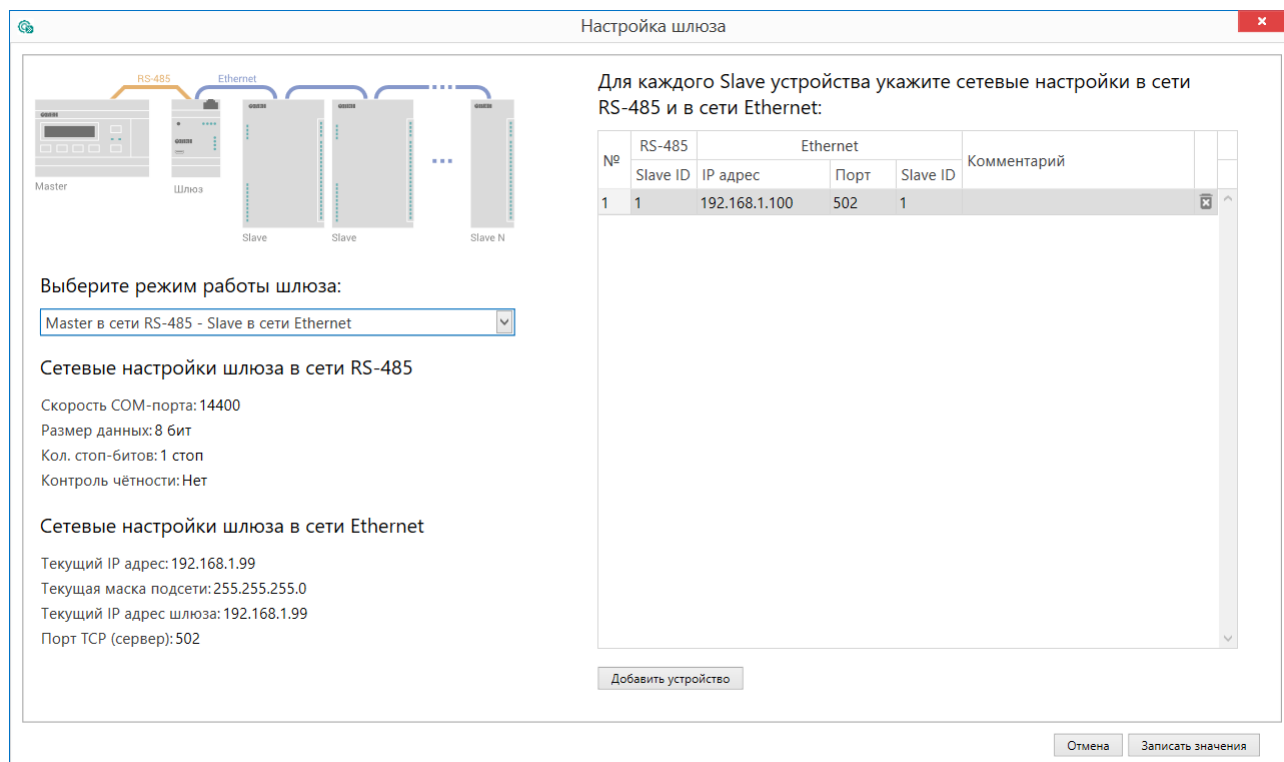


Рисунок 8.16 – Настройки шлюза Master RS-485 - Slave Wi-Fi

Если выбран режим с Мастером сети в интерфейсе RS-485, то в правой области окна следует задать соответствия сетевых параметров устройств в сети RS-485 (Slave ID) для IP-адресов и портов, а также Slave ID прибора в сети Wi-Fi. Для удобства каждому устройству можно добавить комментарий.

№	RS-485	Ethernet			Комментарий
	Slave ID	IP адрес	Порт	Slave ID	
1	1	192.168.1.100	502	3	MB210-101 №1
2	2	192.168.1.101	502	6	МУ210-501 №1
3	3	192.168.1.102	502	9	МУ210-501 №2

Рисунок 8.17 – Соответствие адресов устройств



ПРИМЕЧАНИЕ

Slave ID прибора для протокола Modbus TCP можно уточнить в документации к устройству.



ПРИМЕЧАНИЕ

В режиме работы **Master RS-485 - Slave Wi-Fi** шлюз может одновременно поддерживать два TCP/IP соединения. Если количество Slave-устройств больше двух, то возникают дополнительные задержки, связанные с переключением TCP/IP соединений.

Для добавления нового устройства в таблицу следует нажать на кнопку **Добавить устройство**.

Чтобы удалить устройство из таблицы, следует нажать кнопку **Удалить устройство** в строке устройства.



ПРИМЕЧАНИЕ

Максимальное количество Slave-устройств в режиме работы **Master RS-485 - Slave Wi-Fi** – 31.

Пример

Slave-устройство в локальной сети расположено по IP-адресу *10.2.1.1:502* и имеет встроенный Slave ID – *1*. Для опроса slave-устройства Мастером в сети RS-485 следует установить с помощью Owen Configurator режим преобразования **Master в сети RS-485 - Slave в сети Wi-Fi** и соответствие сетевых параметров slave-устройства адресу 1 в сети RS-485. Тогда во время опроса Мастером сети по адресу 1 интерфейса RS-485 будет отправляться запрос через шлюз к заданному slave-устройству в локальной сети.

8.2.4.3 Ручная настройка шлюза

В окне параметров Owen Configurator для ручной настройки используется подменю **Настройки шлюза**.

Имя	Значение
▲ Настройки шлюза	
▲ Настройки режимов	
Задержка между пакетами	5
Режим порта RS-485	master <input type="button" value="v"/>
Время ожидания ответа	300
▲ Настройки маршрутизации	
R0	27:0:1:0:0:S:P
R1	
R2	

Рисунок 8.18 – Настройки шлюза

Ручная настройка требуется только для систем с повышенными требованиями по маршрутизации, для стандартной настройки рекомендуется использовать функцию **Настроить шлюз** (см. [раздел 8.2.4.2](#)).

Подробное описание ручной настройки приведено в Приложении [Настройка маршрутизации. А.1](#)

8.3 Настройка через WEB-интерфейс

На странице WEB-интерфейса можно задать параметры:

- внешняя точка доступа;
- основная точка доступа;
- адреса дополнительных DNS серверов (независимо от адресов, полученных от маршрутизатора);
- имя и пароль точки доступа, создаваемой шлюзом.

Для настройки шлюза через WEB-интерфейс следует подключиться к точке доступа, как описано в [разделе 8.2.1.2](#).

При подключении к точке доступа, созданной шлюзом, страница настройки откроется автоматически. Если страница автоматически не открылась, то для доступа к странице настройки следует ввести в адресной строке браузера IP-адрес точки доступа по умолчанию - **192.168.1.99**. При подключении через внешнюю точку доступа в адресной строке браузера следует ввести IP-адрес шлюза, который был присвоен ему этой точкой доступа.

На странице WEB-интерфейса можно просмотреть или скачать краткую документацию на шлюз. Для этого следует использовать ссылку **Инструкция по настройке** вверху страницы.

В нижней части страницы расположены ссылки для проведения сервисных операций со шлюзом:

- сброс настроек до заводских значений;
- обновление встроенного ПО (см. [раздел 8.4.2](#));
- перезагрузка;
- переход на упрощенную web-страницу.


Рисунок 8.19 – Страница настройки шлюза

8.4 Обновление Встроенного ПО

8.4.1 Обновление встроенного ПО с помощью Owen Configurator

Для обновления встроенного ПО с помощью Owen Configurator следует:

1. Подключиться к шлюзу, как описано в [разделе 8.2.1](#).

2. Нажать кнопку  в контекстном меню устройства или на панели управления.

3. Выбрать файл встроенного ПО. Дождаться завершения загрузки файла в шлюз и завершения процесса смены встроенного ПО на самом устройстве (индикаторы уровня сигналов будут отображать прогресс обновления встроенного ПО).


8.4.2 Обновление встроенного ПО с помощью WEB-интерфейса

Для обновления встроенного ПО с помощью WEB-интерфейса следует:

1. Зайти на WEB-страницу шлюза, как описано в [разделе 8.3](#).
2. Перейти на страницу **Обновление прошивки** (ссылка размещена в нижней части главной страницы);
3. Выбрать файл встроенного ПО. Дождаться завершения загрузки файла в шлюз и завершения процесса смены встроенного ПО (индикаторы уровня сигналов будут отображать прогресс обновления ПО).

8.5 Восстановление заводских настроек

Для восстановления заводских настроек следует:

1. Открыть крышку.
2. Нажать и удерживать кнопку  более 12 секунд.
3. Выключить и включить шлюз.

После включения шлюз будет работать с настройками по умолчанию.



ПРИМЕЧАНИЕ

После включения шлюз сбросит все сетевые настройки и создаст собственную точку доступа.

9 Техническое обслуживание

Во время выполнения работ по техническому обслуживанию прибора следует соблюдать требования безопасности из [раздела 3](#).

Техническое обслуживание прибора проводится не реже одного раза в 6 месяцев и включает следующие процедуры:

- проверка крепления прибора;
- проверка винтовых соединений;
- удаление пыли и грязи с клеммника прибора.

10 Комплектность

Наименование	Количество
Шлюз сетевой	1 шт.
Антенна внешняя Wi-Fi, разъем RP-SMA	1 шт.
Паспорт и Гарантийный талон	1 экз.
Руководство по эксплуатации	1 экз.
Клеммник 2EGTK-5-03P-11	2 шт.



ПРИМЕЧАНИЕ

Изготовитель оставляет за собой право внесения дополнений в комплектность прибора.

11 Маркировка

На корпус прибора нанесены:

- наименование прибора;
- степень защиты корпуса по ГОСТ IEC 61131-2–2012;
- напряжение питания;
- потребляемая мощность;
- класс защиты от поражения электрическим током по ГОСТ IEC 61131-2–2012;
- знак соответствия требованиям ТР ТС (EAC);
- страна-изготовитель;
- заводской номер прибора;
- MAC-адрес.

На потребительскую тару нанесены:

- наименование прибора;
- знак соответствия требованиям ТР ТС (EAC);
- страна-изготовитель;
- заводской номер прибора;
- дата изготовления прибора.

12 Упаковка

Прибор упаковывается в соответствии с ГОСТ 23088–1980 в потребительскую тару, выполненную из коробочного картона согласно ГОСТ 7933–1989.

Для почтовой пересылки прибор упаковывается согласно ГОСТ 9181–1974.

13 Транспортирование и хранение

Прибор должен транспортироваться в закрытом транспорте любого вида. В транспортных средствах тара должна крепиться согласно правилам, действующим на соответствующих видах транспорта.

Условия транспортирования должны соответствовать условиям 5 по ГОСТ 15150-69 при температуре окружающего воздуха от минус 25 до плюс 55 °С с соблюдением мер защиты от ударов и вибраций.

Прибор следует перевозить в транспортной таре поштучно или в контейнерах.

Условия хранения в таре на складе изготовителя и потребителя должны соответствовать условиям 1 по ГОСТ 15150-69. В воздухе не должны присутствовать агрессивные примеси.

Прибор следует хранить на стеллажах.

14 Гарантийные обязательства

Изготовитель гарантирует соответствие прибора требованиям ТУ при соблюдении условий эксплуатации, транспортирования, хранения и монтажа.

Гарантийный срок эксплуатации – **24 месяца** со дня продажи.

В случае выхода прибора из строя в течение гарантийного срока при соблюдении условий эксплуатации, транспортирования, хранения и монтажа предприятие-изготовитель обязуется осуществить его бесплатный ремонт или замену.

Порядок передачи прибора в ремонт содержится в паспорте и в гарантийном талоне.

Приложение А. Ручная настройка

В Owen Configurator можно вручную задать параметры обмена шлюза. Ручная настройка требуется только для систем с повышенными требованиями к маршрутизации, для стандартной настройки рекомендуется использовать функцию **Настроить шлюз** (см. [раздел 8.2.4.3](#)).

В окне параметров Owen Configurator для ручной настройки используются следующие вкладки:

- Настройка режимов;
- Настройка маршрутизации.

А.1 Настройка маршрутизации

Во вкладке **Настройка маршрутизации** можно задать собственные правила для преобразования данных. Шлюз разбирает записи правил маршрутизации сверху вниз (от R1 до R31), проверяя соответствие разбираемого пакета текущему правилу. Если пакет попадает под правило маршрутизации, то поиск записей завершается, а пакет пересылается в соответствии с таблицей маршрутизации. По умолчанию первая запись *27:0:1:0:0: S:P* является системной и не может быть изменена. Шлюз позволяет создать до 31 правила маршрутизации.

Правило маршрутизации записывается в виде строки, где каждое поле отделяется двоеточием «:».

Таблица А.1 – Формат правила маршрутизации на примере системной записи

Входящий пакет			Исходящий пакет			Протокол
Код интерфейса	Порт (не используется)	Slave ID	Код интерфейса/IP-адрес	Порт (опционально)	Slave ID	
27	0	1	0	0	S	P

**ПРИМЕЧАНИЕ**

Подробнее о параметрах и регистрах правил маршрутизации см. в Приложении [Параметры и регистры Modbus](#).

Таблица А.2 – Значения поля Код интерфейса для входящего пакета

Код интерфейса (Hex)	Значение
0x27	Сервисный код для связи с конфигуратором
0x40	RS-485
0x06	Wi-Fi

Таблица А.3 – Значения поля Код интерфейса для исходящего пакета

Код интерфейса (Hex)/IP-адрес (Hex)	Значение
0x40	RS-485
0A0219D2 (пример IP-адреса Slave-устройства в формате Hex)	10.2.25.210, где 0x0A – 10; 0x02 – 2; 0x19 – 25; 0xD2 – 210
0x00	Доступ к регистрам шлюза

Таблица А.4 – Значения порта входящего пакета

Порт (Hex)	Значение
0x00	Поле не используется (по умолчанию – 0)

Таблица А.5 – Значения порта исходящего пакета

Порт (Hex)	Значение
0x00	Порт не задействован (RS-485)
0x01–0xFFFF	Номер TCP-порта

Поле **Slave ID** устанавливает связь между ID устройства в сети Master и Slave и может принимать значения, представленные в таблице ниже.

Таблица А.6 – Значение поля Slave ID входящего пакета

Slave ID	Значение
0x00–0xFF	Адрес (ID) устройства (Hex)
G	Обрабатывать пакеты с любым Slave ID

Таблица А.7 – Значение поля Slave ID исходящего пакета

Slave ID	Значение
0x00–0xFF	Адрес (ID) устройства (Hex)
S	Не менять Slave ID входящего пакета

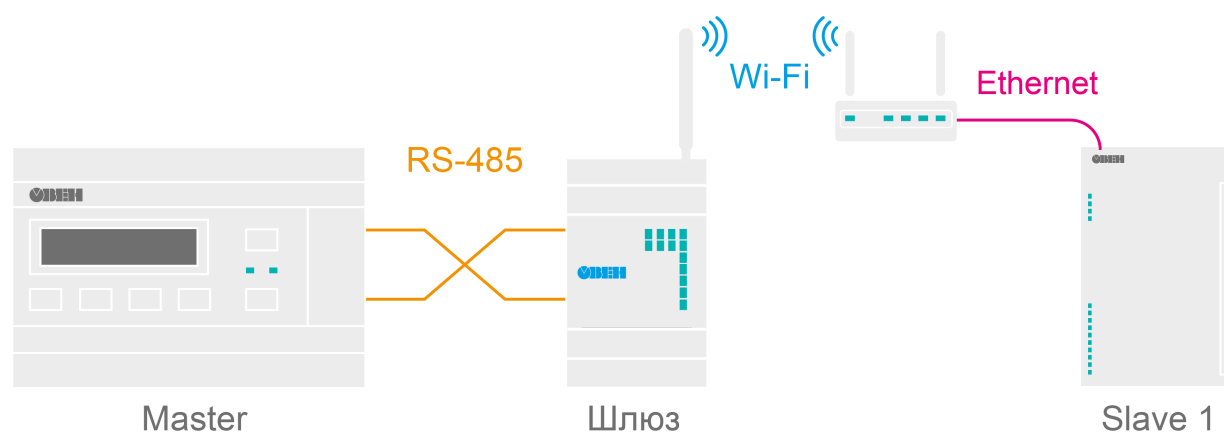
Протокол входящего пакета определяется шлюзом автоматически, протокол исходящего пакета устанавливается в соответствии с полем **Протокол**.

Таблица А.8 – Значения поля Протокол

Код протокола	Значение
A	Modbus ASCII
P	Modbus TCP
R	Modbus RTU

Пример преобразования из протоколов Modbus RTU/ASCII в Modbus TCP

Master-устройство находится в сети RS-485, Slave-устройство находится в сети Wi-Fi.

**Рисунок А.1 – Схема подключения****Таблица А.9 – Сетевые настройки подключенных к шлюзу устройств**

Master		Slave	
Параметр	Значение	Параметр	Значение
Интерфейс	RS-485	Интерфейс	Wi-Fi
Протокол	Modbus RTU/ASCII	Протокол	Modbus TCP
Скорость	9600 кбит/с	Адрес устройства (ID)	1 (Hex – 0x01)
Размер данных	8 бит	IP-адрес	10.2.25.210 (Hex – 0A0219D2)
Количество стоп-битов	1	TCP-порт	502 (Hex – 1F6)
Контроль четности	Нет	Шлюз	10.2.1.1
–	–	Маска сети	255.255.0.0

Таблица А.10 – Сетевые настройки шлюза

Интерфейс RS-485 (код интерфейса – 0x40)		Интерфейс Wi-Fi	
Параметр	Значение	Параметр	Значение
Протокол	Автоопределение (RTU/ASCII)	Протокол	Modbus TCP (код протокола – P)
Скорость	9600 кбит/с	Адрес устройства (ID)	1 (Hex – 0x01)
Размер данных	8 бит	IP-адрес	10.2.25.211
Количество стоп-битов	1	TCP-порт	502 (Hex – 1F6)
Контроль четности	Нет	Шлюз	10.2.1.1
Режим порта RS-485	Slave	Маска сети	255.255.0.0

Запись правила маршрутизации имеет вид **40:0:10:0A0219D2:1F6:1:P** и раскрыта в таблице ниже.

Таблица А.11 – Раскрытие записи правила маршрутизации

Входящий пакет			Исходящий пакет			Протокол
Код интерфейса/IP-адрес	Порт (не используется)	Slave ID	Код интерфейса/IP-адрес	Порт (опционально)	Slave ID	
0x40	0x00 (не используется)	0x10	0x0A0219D2	0x1F6	0x01	P

Slave ID входящего пакета однозначно указывает на Slave-устройство в сети Wi-Fi с определенным IP-адресом, TCP-портом и собственным Slave ID. Пакеты, отправленные Master-устройством на адрес 16 (Hex – 0x10) в сети RS-485, будут перенаправлены на IP-адрес 10.2.25.210 (Hex – 0x0A0219D2), TCP-порт 502 (Hex – 0x1F6) и Slave ID 1 (Hex – 0x01) устройства в сети Wi-Fi. Протокол Modbus RTU/ASCII будет сконвертирован в протокол Modbus TCP (код протокола – P).

И ПРИМЕЧАНИЕ
В качестве кода интерфейса исходящего пакета используется Hex-представление IP-адреса, а не код интерфейса Wi-Fi (Hex – 0x06).

И ПРИМЕЧАНИЕ
Для перенаправления всех пакетов на указанное Slave-устройство следует установить в поле Slave ID входящего пакета значение G (обрабатывать пакеты с любым Slave ID). Стоит учитывать, что правила маршрутизации, написанные ниже правила с кодом G, обработаны не будут, в соответствии с порядком (см. А.1) разбора таблицы маршрутизации.

Пример преобразования из протокола Modbus TCP в Modbus RTU/ASCII

Master-устройство находится в сети Wi-Fi, Slave-устройство находится в сети RS-485.

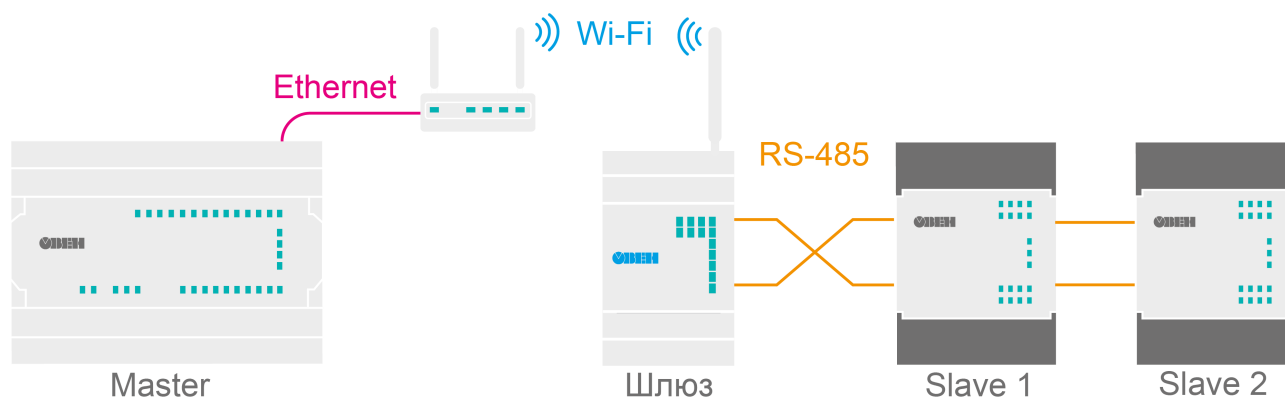


Рисунок А.2 – Схема подключения

Таблица А.12 – Сетевые настройки подключенных к шлюзу устройств

Master		Slave		
Параметр	Значение	Параметр	Значение	
Интерфейс	Wi-Fi	Интерфейс	RS-485	
Протокол	Modbus TCP	Протокол	Modbus RTU	
IP-адрес	10.2.25.210 (Hex – 0A0219D2)	Устройство	Slave 1	Slave 2
Шлюз	10.2.1.1	Адрес	2	3
Маска сети	255.255.0.0	Скорость	9600 кбит/с	
-		Размер данных	8 бит	
		Количество стоп-битов	1	
		Контроль четности	Нет	

Таблица А.13 – Сетевые настройки шлюза

Интерфейс Wi-Fi (код интерфейса – 0x06)		Интерфейс RS-485 (код интерфейса – 0x40)	
Параметр	Значение	Параметр	Значение
Протокол	Modbus TCP	Протокол	Modbus RTU (код протокола – R)
Адрес устройства (ID)	1*	Скорость	9600 кбит/с
IP-адрес	10.2.25.211	Размер данных	8 бит
TCP-порт	502*	Количество стоп-битов	1
Шлюз	10.2.1.1	Контроль четности	Нет
Маска сети	255.255.0.0	Режим порта RS-485	Master

И ПРИМЕЧАНИЕ
* Значение не изменяется для интерфейса Wi-Fi.

Запись правила маршрутизации имеет вид **6:0:G:40:0:S:R** и раскрыта в таблице ниже.

Таблица А.14 – Раскрытие записи правила маршрутизации

Входящий пакет			Исходящий пакет			Протокол
Код интерфейса/IP-адрес	Порт (не используется)	Slave ID	Код интерфейса/IP-адрес	Порт (опционально)	Slave ID	
0x06	0x00 (не используется)	G	0x40	0x00 (не задействован)	S	R

Если в поле Slave ID входящего пакета установлено значение **G**, шлюз пересылает все пакеты из сети Wi-Fi (Hex – 0x06) в сеть RS-485 (Hex – 0x40), кроме входящих пакетов со Slave ID, равным 1.



ПРИМЕЧАНИЕ

Устройства в сети RS-485 не могут иметь адрес, равный 1, если в Slave ID входящего пакета установлено значение **G**, потому что данный адрес зарезервирован за шлюзом и не может быть изменен. Таким образом, все входящие пакеты со значением Slave ID = 1 будут попадать под системное правило маршрутизации **27:0:1:0:0:S:P**. Если изменить адрес Slave-устройства невозможно, то можно применить следующее правило маршрутизации: **6:0:DE:40:0:1:R** (пакеты, направленные на адрес 0xDE (Dec – 222), будут перенаправлены на Slave-устройство с адресом 1). Данное правило маршрутизации следует поставить выше правила со значением **G** в соответствии с порядком (см. А.1) разбора таблицы маршрутизации.

Исходящий пакет будет иметь точно такой же Slave ID, как и у входящего пакета, так как поле Slave ID исходящего пакета имеет значение **S**. Протокол Modbus TCP будет сконвертирован в протокол Modbus RTU (код протокола – **R**).



ПРИМЕЧАНИЕ

Для конвертации протокола Modbus TCP в протокол Modbus ASCII следует установить в поле **Код протокола** значение **A**.


Приложение Б. Параметры и регистры Modbus

Параметры и регистры Modbus шлюза можно посмотреть в Owen Configurator в меню **Параметры устройства**.

Таблица Б.1 – Параметры и регистры Modbus

Параметр	Адрес (dec)	Адрес (hex)	Количество регистров	Функция чтения	Функция записи	Тип данных
Настройки режимов						
Задержка между пакетами	1542	0x0606	1	3	16	Unsigned 8
Режим порта RS-485	1540	0x0604	1	3	16	Enum 2
Время ожидания ответа	1546	0x060A	1	3	16	Unsigned 16
Настройки маршрутизации						
R0*	1008	0x03F0	16	3	-	String 256
R1	1024	0x0400	16	3	16	String 256
R2	1040	0x0410	16	3	16	String 256
R3	1056	0x0420	16	3	16	String 256
R4	1072	0x0430	16	3	16	String 256
R5	1088	0x0440	16	3	16	String 256
R6	1104	0x0450	16	3	16	String 256
R7	1120	0x0460	16	3	16	String 256
R8	1136	0x0470	16	3	16	String 256
R9	1152	0x0480	16	3	16	String 256
R10	1168	0x0490	16	3	16	String 256
R11	1184	0x04A0	16	3	16	String 256
R12	1200	0x04B0	16	3	16	String 256
R13	1216	0x04C0	16	3	16	String 256
R14	1232	0x04D0	16	3	16	String 256
R15	1248	0x04E0	16	3	16	String 256
R16	1264	0x04F0	16	3	16	String 256
R17	1280	0x0500	16	3	16	String 256
R18	1296	0x0510	16	3	16	String 256
R19	1312	0x0520	16	3	16	String 256
R20	1328	0x0530	16	3	16	String 256
R21	1344	0x0540	16	3	16	String 256
R22	1360	0x0550	16	3	16	String 256
R23	1376	0x0560	16	3	16	String 256
R24	1392	0x0570	16	3	16	String 256
R25	1408	0x0580	16	3	16	String 256
R26	1424	0x0590	16	3	16	String 256
R27	1440	0x05A0	16	3	16	String 256
R28	1456	0x05B0	16	3	16	String 256
R29	1472	0x05C0	16	3	16	String 256
R30	1488	0x05D0	16	3	16	String 256
R31	1504	0x05E0	16	3	16	String 256
Настройки порта RS-485						
Подтягивающие резисторы	526	0x020E	1	3	16	Enum 2
Скорость COM-порта	521	0x0209	1	3	16	Enum 9

Продолжение таблицы Б.1

Параметр	Адрес (dec)	Адрес (hex)	Количество регистров	Функция чтения	Функция записи	Тип данных
Размер данных	522	0x020A	1	3	16	Enum 2
Кол. стоп-битов	523	0x020B	1	3	16	Enum 2
Контроль чётности	524	0x020C	1	3	16	Enum 3
RSDL	525	0x020D	1	3	16	Unsigned 8
Идентификатор прибора	527	0x020F	1	3	16	Unsigned 8
Настройки Wi-Fi						
DNS сервер 1	12	0x000C	2	3	16	Unsigned 32
DNS сервер 2	14	0x000E	2	3	16	Unsigned 32
Состояние Wifi	61874	0xF1B2	1	3	-	Enum 10
Уровень сигнала	61766	0xF146	1	3	-	Signed 16
SSID	61767	0xF147	16	3	16	String 256
Password	61784	0xF158	16	3	16	String 256
Режим DHCP	61764	0xF144	1	3	16	Enum 2
Текущий IP адрес*	61746	0xF132	2	3	-	Unsigned 32
Текущая маска подсети*	61748	0xF134	2	3	-	Unsigned 32
Текущий IP адрес шлюза*	61750	0xF136	2	3	-	Unsigned 32
Установить IP адрес	61740	0xF12C	2	3	16	Unsigned 32
Установить маску подсети	61742	0xF12E	2	3	16	Unsigned 32
Установить IP адрес шлюза	61744	0xF130	2	3	16	Unsigned 32
Точка доступа Wi-Fi						
SSID	61841	0xF191	16	3	16	String 256
Password	61858	0xF1A2	16	3	16	String 256
 ПРИМЕЧАНИЕ * Неизменяемые параметры.						



Россия, 111024, Москва, 2-я ул. Энтузиастов, д. 5, корп. 5
тел.: +7 (495) 641-11-56, факс: (495) 728-41-45
тех. поддержка 24/7: 8-800-775-63-83, support@owen.ru
отдел продаж: sales@owen.ru
www.owen.ru
рег.:1-RU-105568-1.16