

Перв. примен.

Справ. №

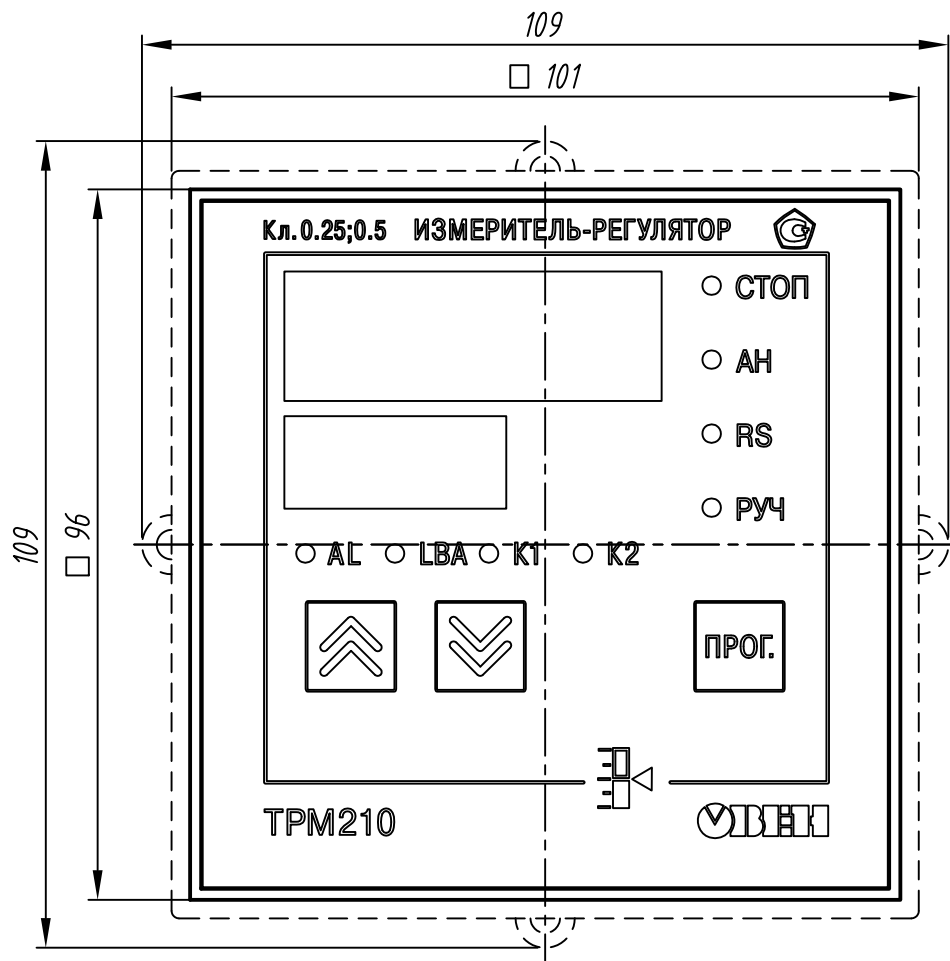
Подп. и дата

Изм. № докум.

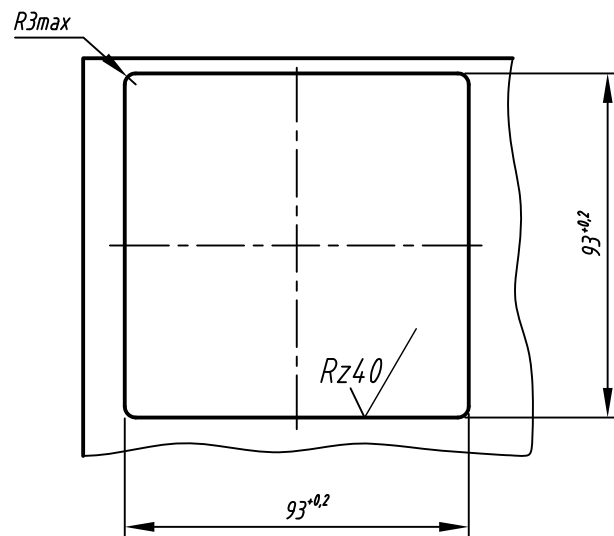
Взам. инв. №

Подп. и дата

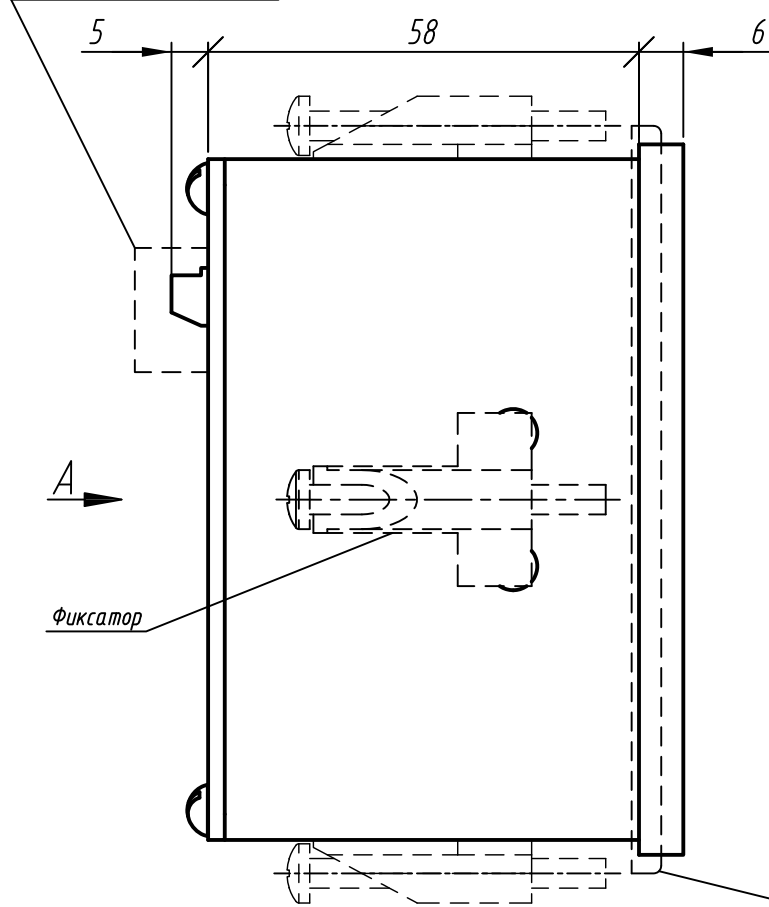
Изм. № подл.



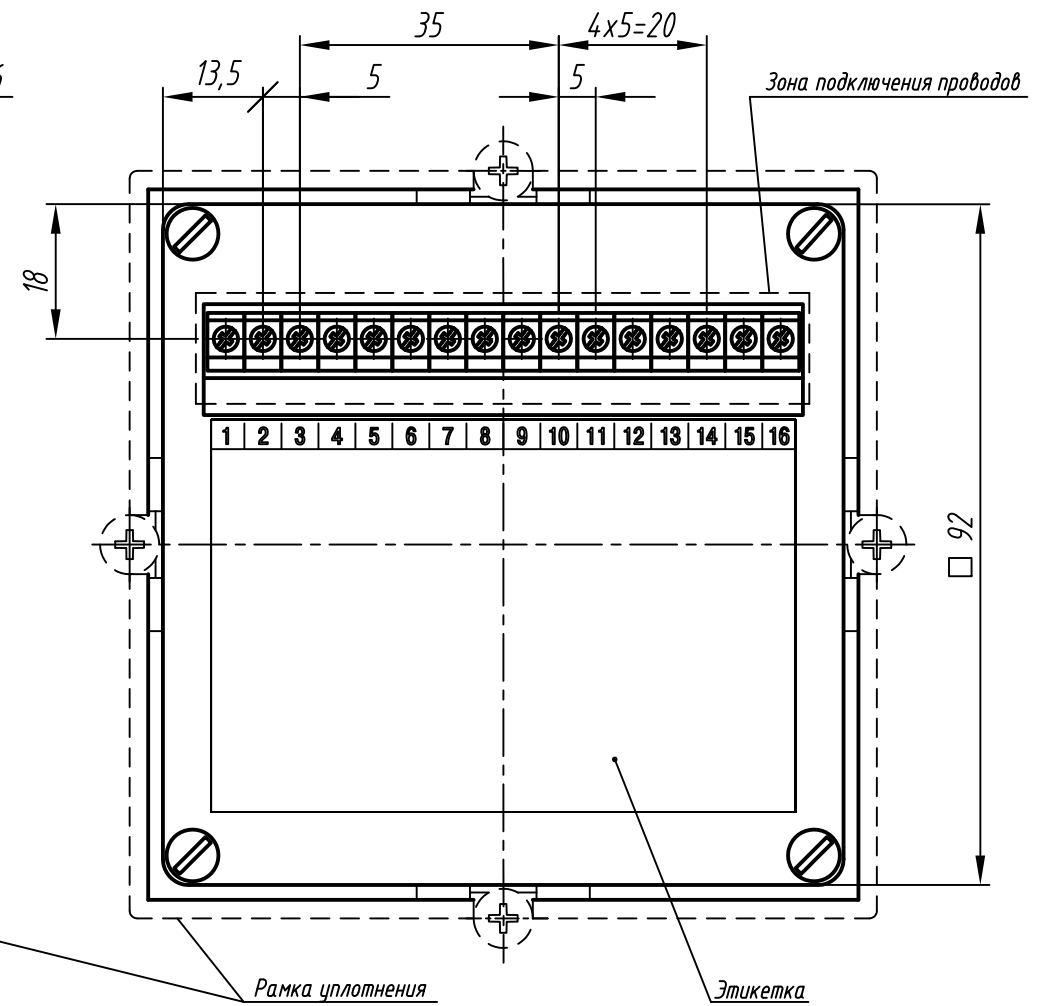
Посадочное место на щите



Зона подключения проводов



А  
Расположение клеммников  
подключения



1. Размеры для справок.
2. Неуказанные предельные отклонения размеров  $\pm IT12/2$ .
3. Прибор предназначен для установки на панель толщиной 1...15 мм.
4. Максимально допустимая температура окружающей среды:  $+50\text{ }^\circ\text{C}$ .
5. 3D модель представлена для скачивания в свободном доступе на сайте компании "ОВЕН" в формате \*.STEP.

Изм.	Лист	№ докум.	Подп.	Дата	Измеритель-регулятор микропроцессорный TRM210-Щ1.XX. Габаритный чертеж	Лит.	Масса	Масштаб	
Разраб.								1:1	
Пров.						Лист	1	Листов	2
Т.контр.									
Н.контр.									
Утв.									

Перв. примен.

Справ. №

Подп. и дата

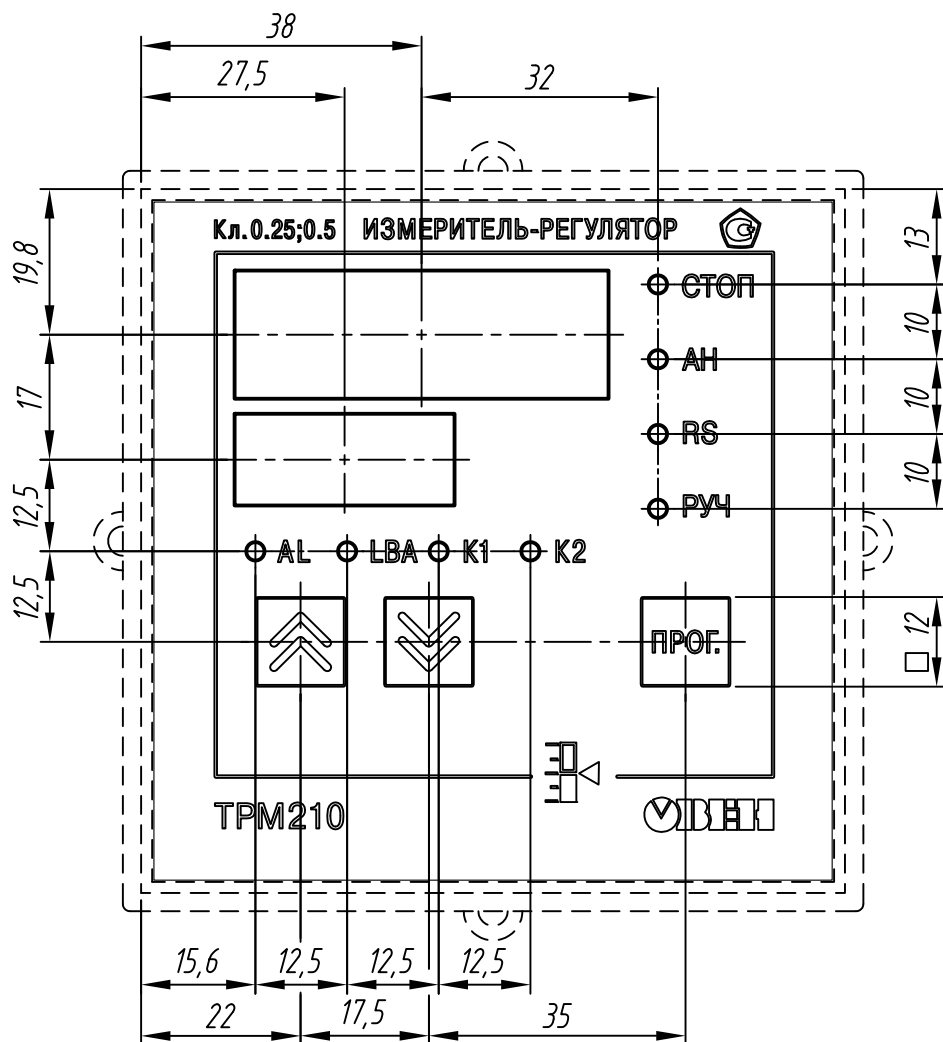
Инв. № д/дл.

Взам. инв. №

Подп. и дата

Инв. № подл.

Расположение элементов индикации и управления



Индикатор

