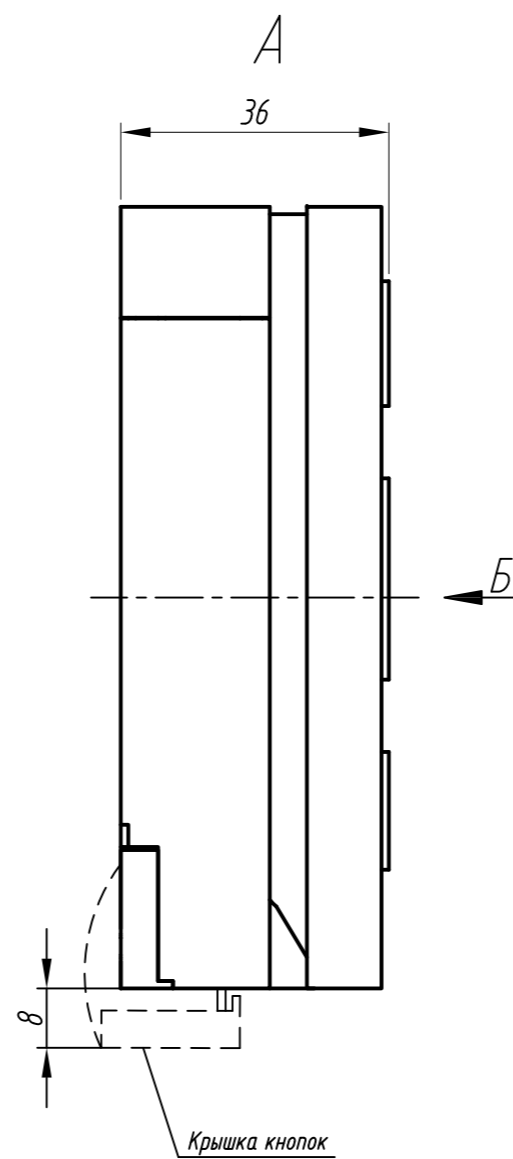
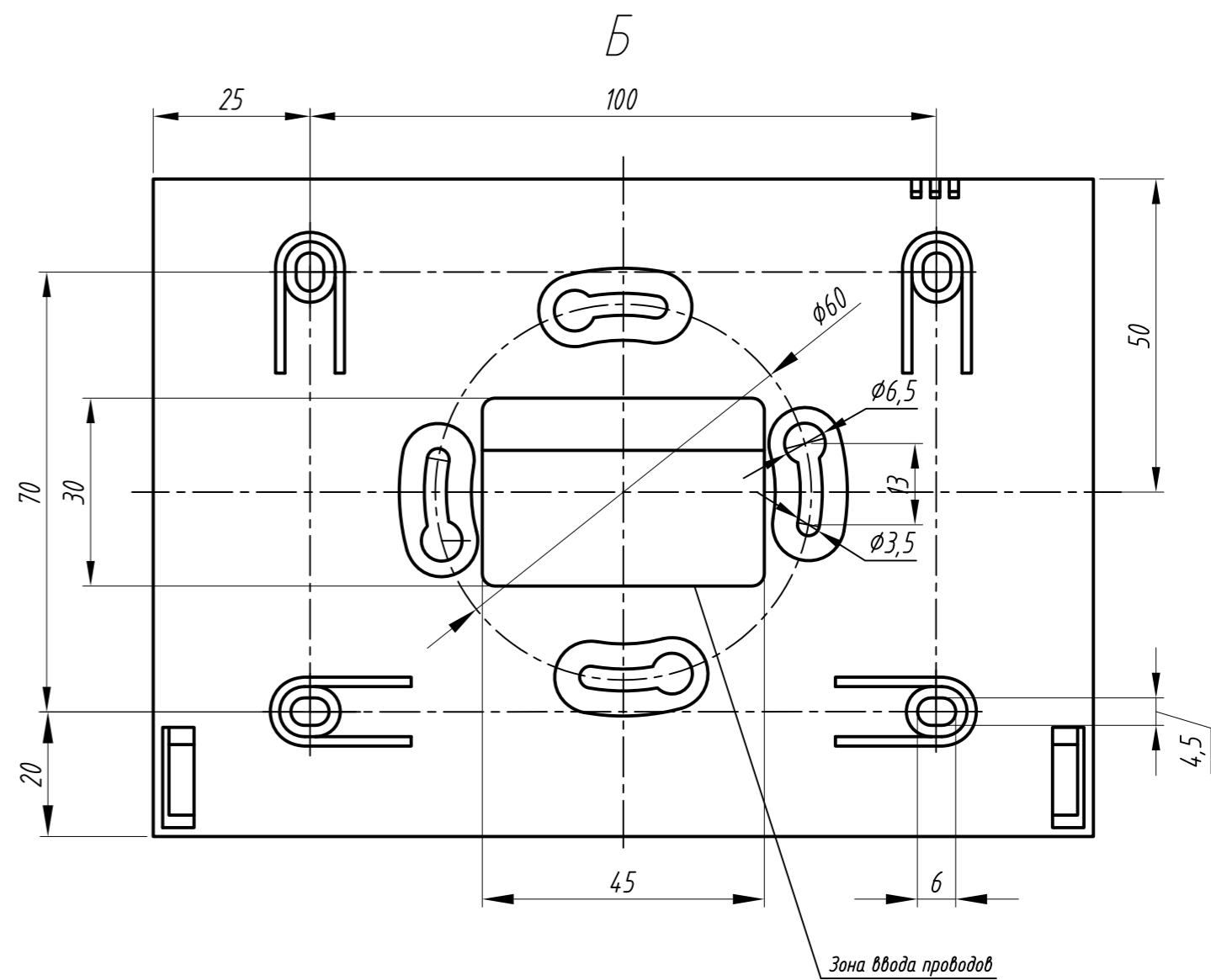


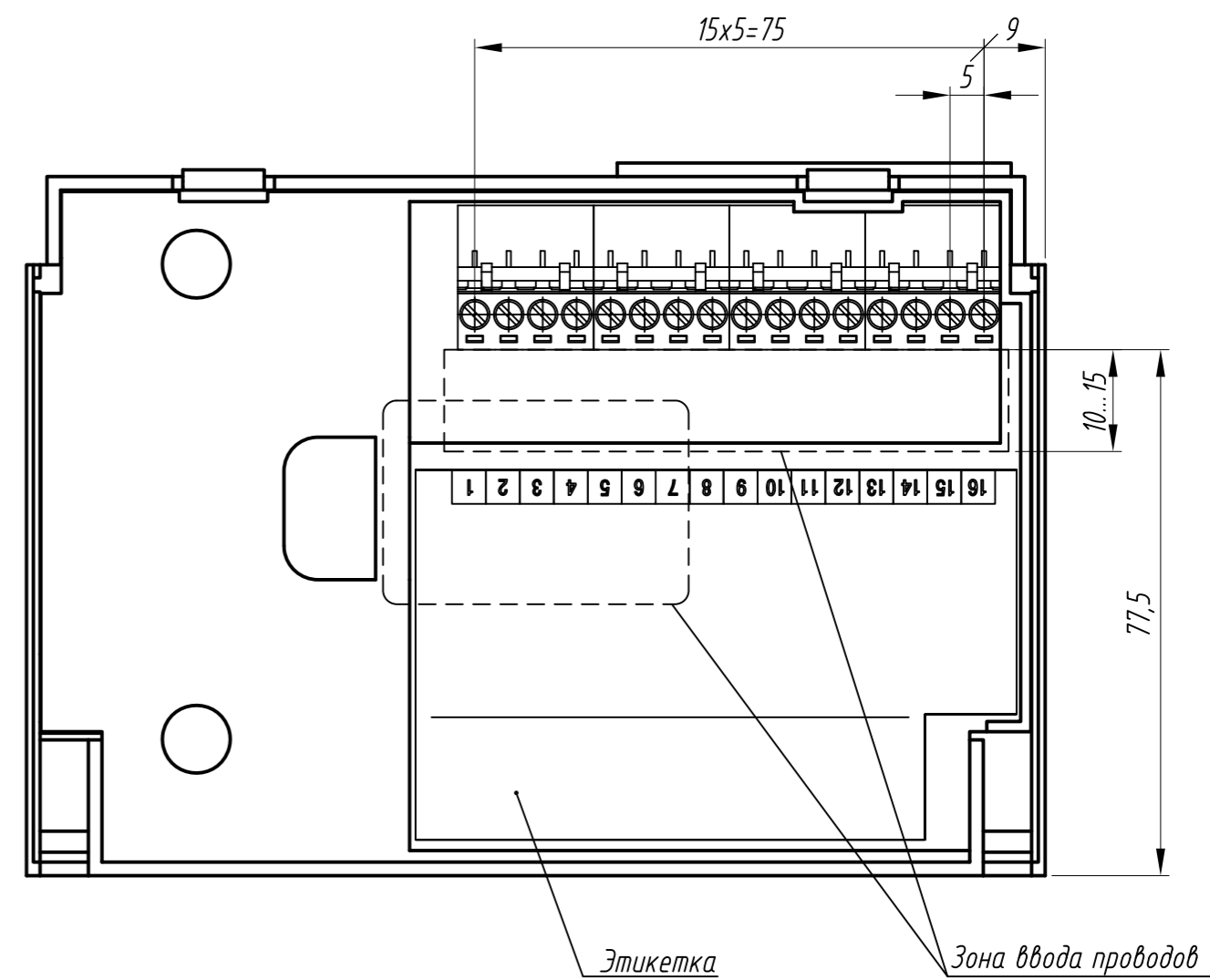
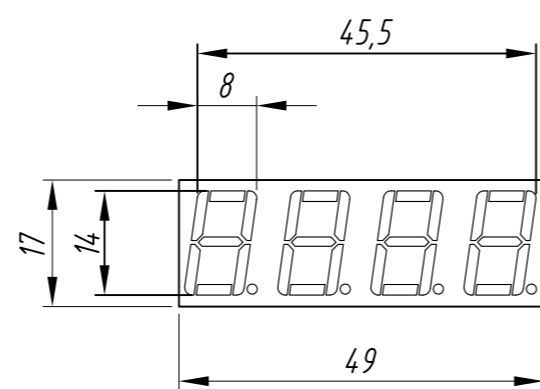
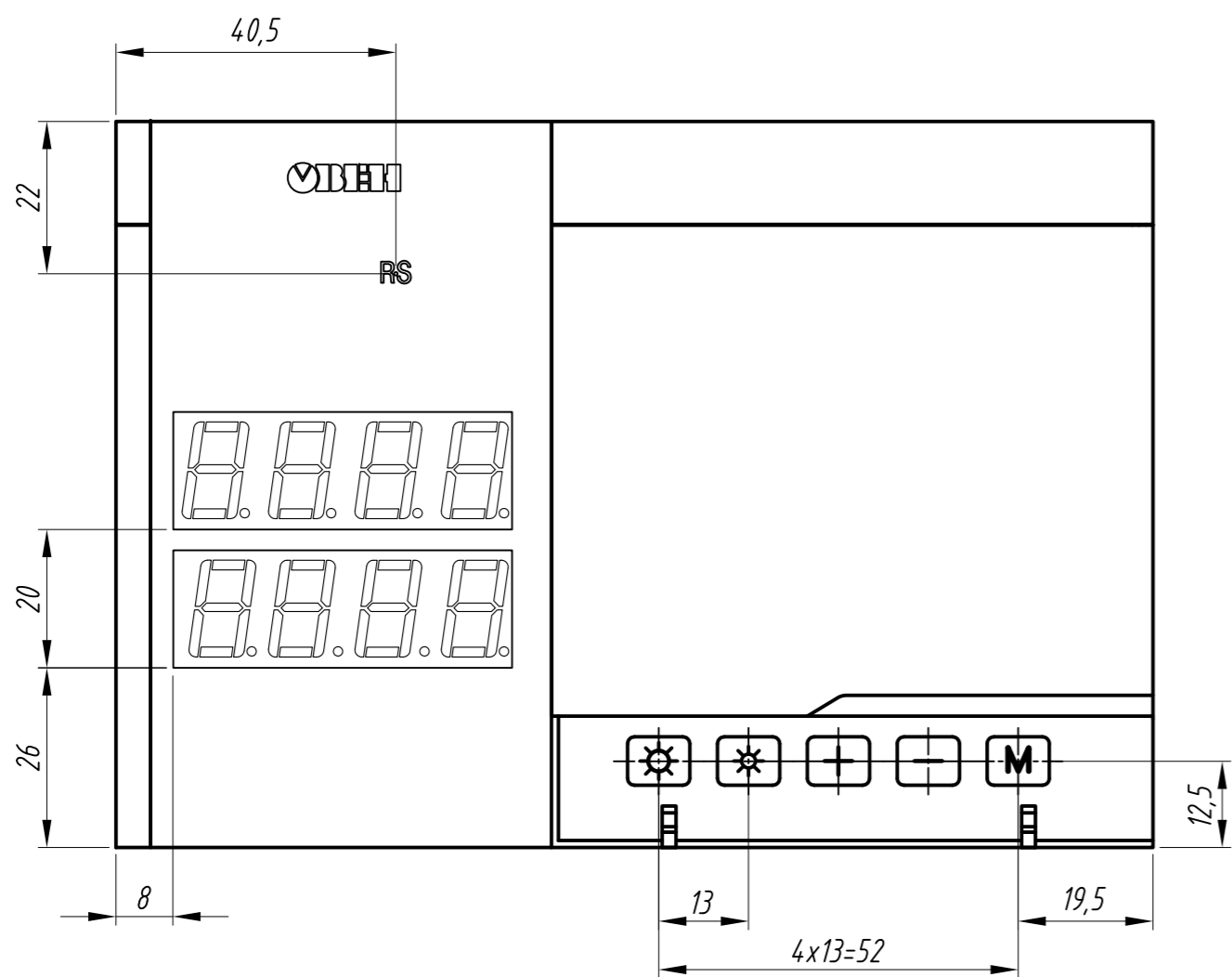
Расположение элементов индикации и управления
Крышка кнопок условно не показана



Индикатор цифровой



Расположение клемм и зоны подключения проводов
Крышка задняя условно не показана



1. Размеры для справок..
2. Неуказанные предельные отклонения размеров: $\pm IT12/2$.
3. Прибор предназначен для установки на подрозетник или на стену..
4. Прибор обладает следующими тепловыми характеристиками:
 - 4.1. Максимальная мощность, выделяемая прибором: 6 Вт.
 - 4.2. Максимально допустимая температура окружающей среды: $+50^{\circ}\text{C}$.
5. 3D модель данного прибора представлена для скачивания в свободном доступе на сайте компании "ОВЕН" в формате *.STEP.

| | | | | | | | | |
|----------|------|----------|-------|------|---|------|--------|---------|
| Изм. | Лист | № докум. | Подп. | Дата | Измеритель-регулятор микропроцессорный ТРМ210-Н2.ХХ. Габаритный чертеж | Лит. | Масса | Масштаб |
| Разраб. | | | | | | | | 1:1 |
| Пров. | | | | | | Лист | Листов | 1 |
| Т.контр. | | | | | | | | |
| Н.контр. | | | | | | | | |
| Утв. | | | | | | | | |

Перв. примен.
Справ. №
Подп. и дата
Инд. № докл.
Взам. инв. №
Подп. и дата
Инд. № подл.