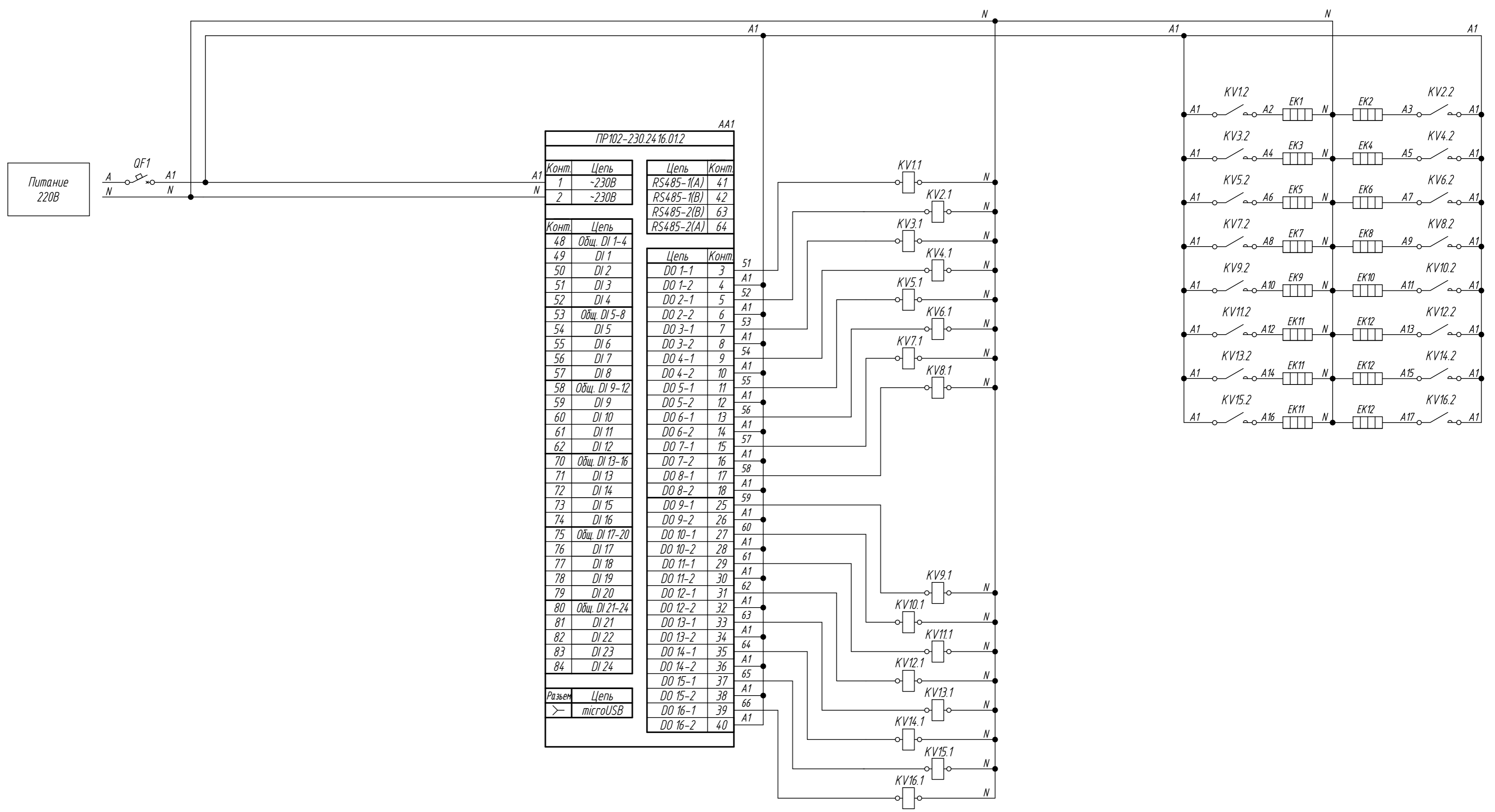


Поз. обознач.	Наименование	Кол.	Примечание
AA1	Программируемое реле ПР102-230.24.16.01.2, ТМ "ОВЕН"	1	
EK1...EK16	Нагреватель резистивный	16	
KV1...KV16	Промежуточное реле RP-407AL TU, ТМ "Киррибор"	16	
QF1	Автомат защиты	1	



Конт.		Цель	Конт.	Цель	Конт.
1	2	-230В	RS485-1(A)	41	
		-230В	RS485-1(B)	42	
			RS485-2(B)	63	
			RS485-2(A)	64	

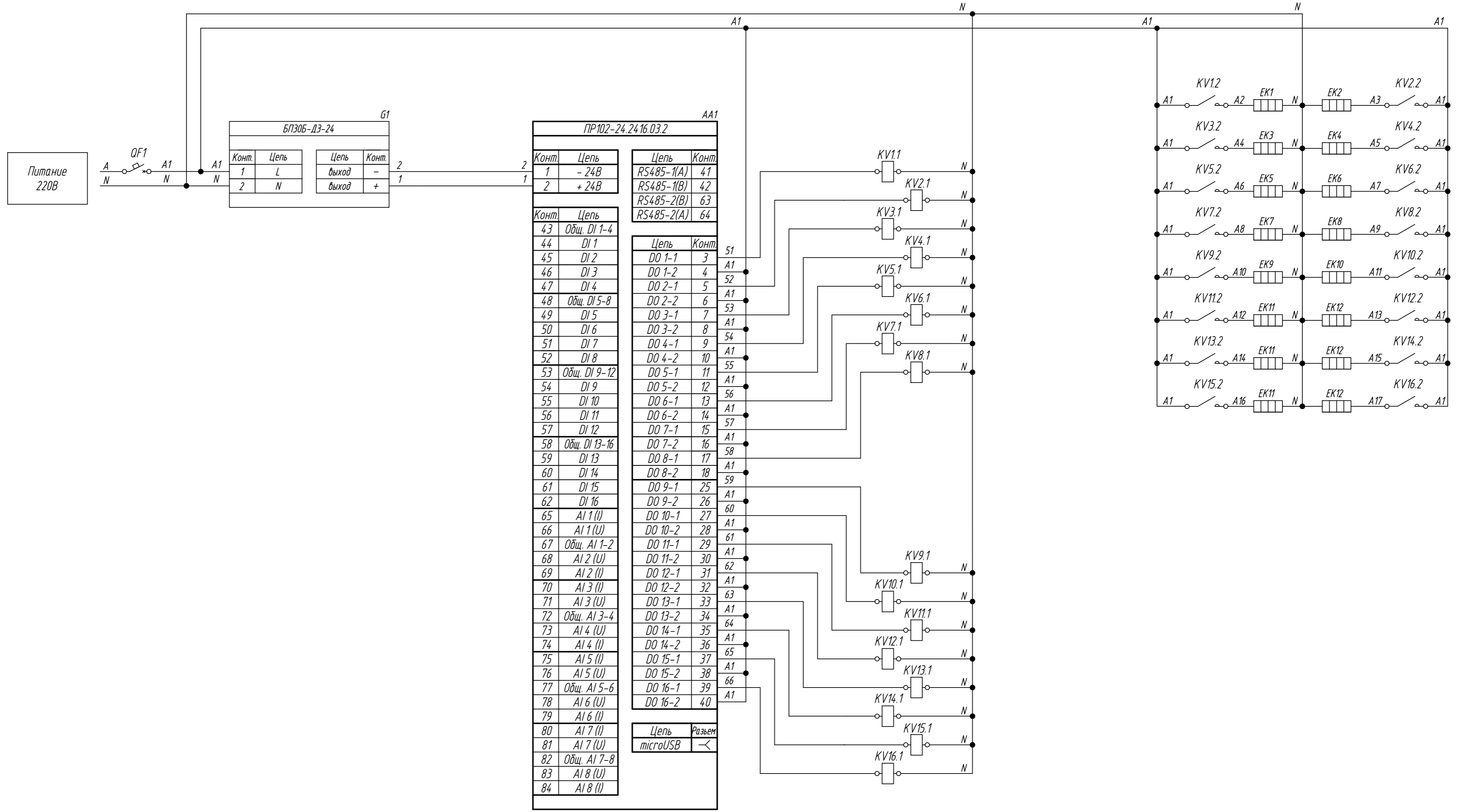
Конт.	Цель	Конт.	Цель
48	Общ. DI 1-4	51	DO 1-1
49	DI 1	52	DO 2-1
50	DI 2	53	DO 3-1
51	DI 3	54	DO 4-1
52	DI 4	55	DO 5-1
53	Общ. DI 5-8	56	DO 6-1
54	DI 5	57	DO 7-1
55	DI 6	58	DO 8-1
56	DI 7	59	DO 9-1
57	DI 8	60	DO 10-1
58	Общ. DI 9-12	61	DO 11-1
59	DI 9	62	DO 12-1
60	DI 10	63	DO 13-1
61	DI 11	64	DO 14-1
62	DI 12	65	DO 15-1
70	Общ. DI 13-16	66	DO 16-1
71	DI 13	67	DO 1-2
72	DI 14	68	DO 2-2
73	DI 15	69	DO 3-2
74	DI 16	70	DO 4-2
75	Общ. DI 17-20	71	DO 5-2
76	DI 17	72	DO 6-2
77	DI 18	73	DO 7-2
78	DI 19	74	DO 8-2
79	DI 20	75	DO 9-2
80	Общ. DI 21-24	76	DO 10-2
81	DI 21	77	DO 11-2
82	DI 22	78	DO 12-2
83	DI 23	79	DO 13-2
84	DI 24	80	DO 14-2

Разъем	Цель
>	microUSB

Инд. № подл. Подпись и дата
Взам. инв. № Подпись и дата
Инд. № дубл.

Изм.	Лист	№ докум.	Подпись	Дата	Лит.	Масса	Масштаб
<p style="text-align: center;">ПР102, Управление промежуточным реле</p> <p style="text-align: center;">Схема электрическая принципиальная</p>					Лист 1 из 1		
					Лист 1 из 1		
Разраб.							
Провер.							
Т.контр.							
Рук.раз.							
Н.контр.							
Утв.							

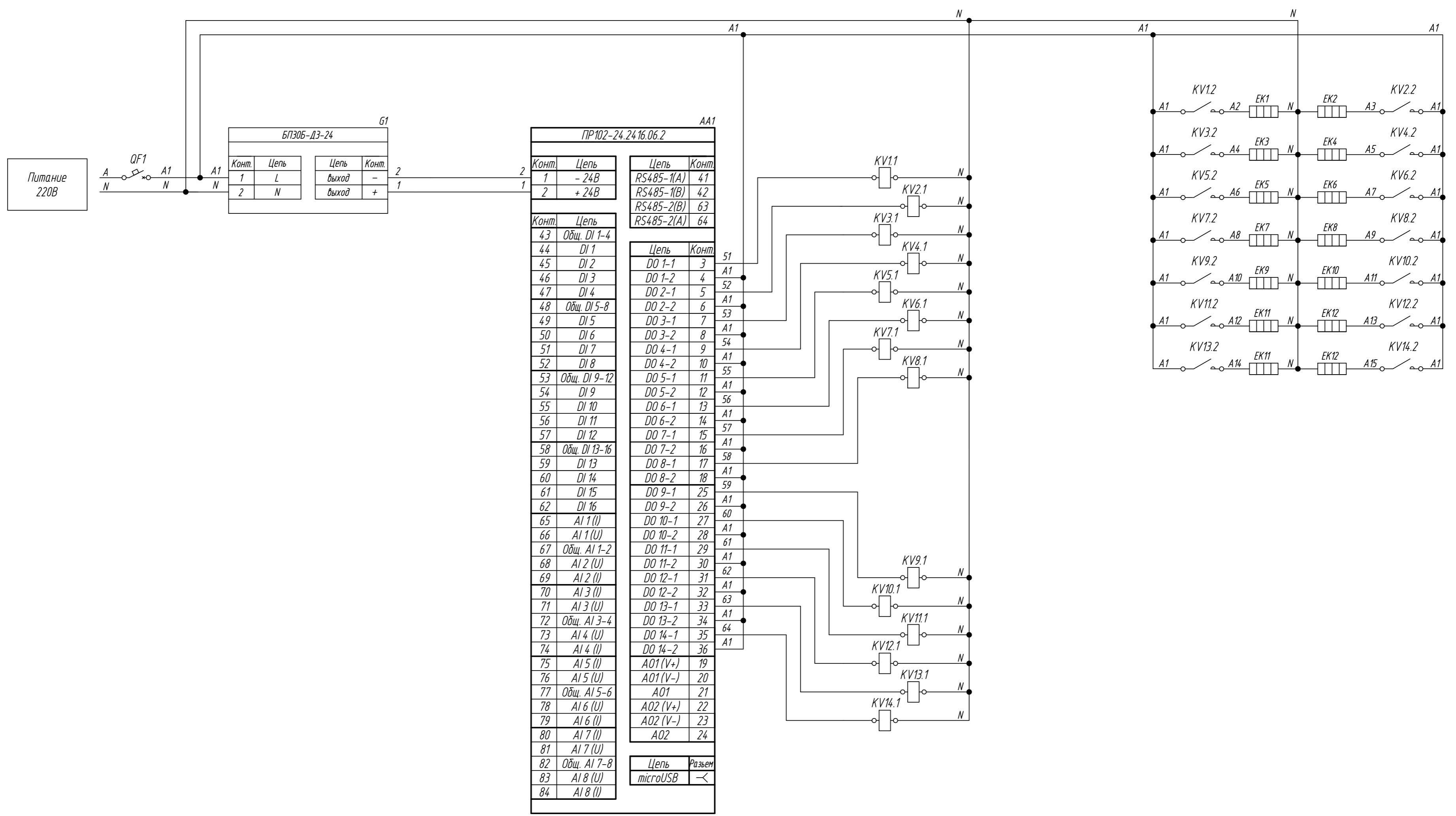
Поз. обознач.	Наименование	Кол.	Примечание
AA1	Программируемое реле ПР102-24.24.16.03.2, ТМ "ОВЕН"	1	
Г1	Одноканальный блок питания БП30Б-ДЗ-24, ТМ "ОВЕН"	1	
ЕК1...ЕК16	Нагреватель резистивный	16	
КВ1...КВ16	Промежуточное реле РР-407АL TU, ТМ "Киприбор"	16	
QF1	Автомат защиты	1	



Инд. № подл. | Взам. инв. № | Инв. № дубл. | Подпись и дата

Изм.	Лист	№ докум.	Подпись	Дата	Лит.	Масса	Масштаб
<p>ПР102, Управление промежуточным реле</p> <p>Схема электрическая принципиальная</p>					Лист 1		
					Листов 1		
Разраб.							
Провер.							
Т.контр.							
Рук.раз.							
И.контр.							
Утв.							

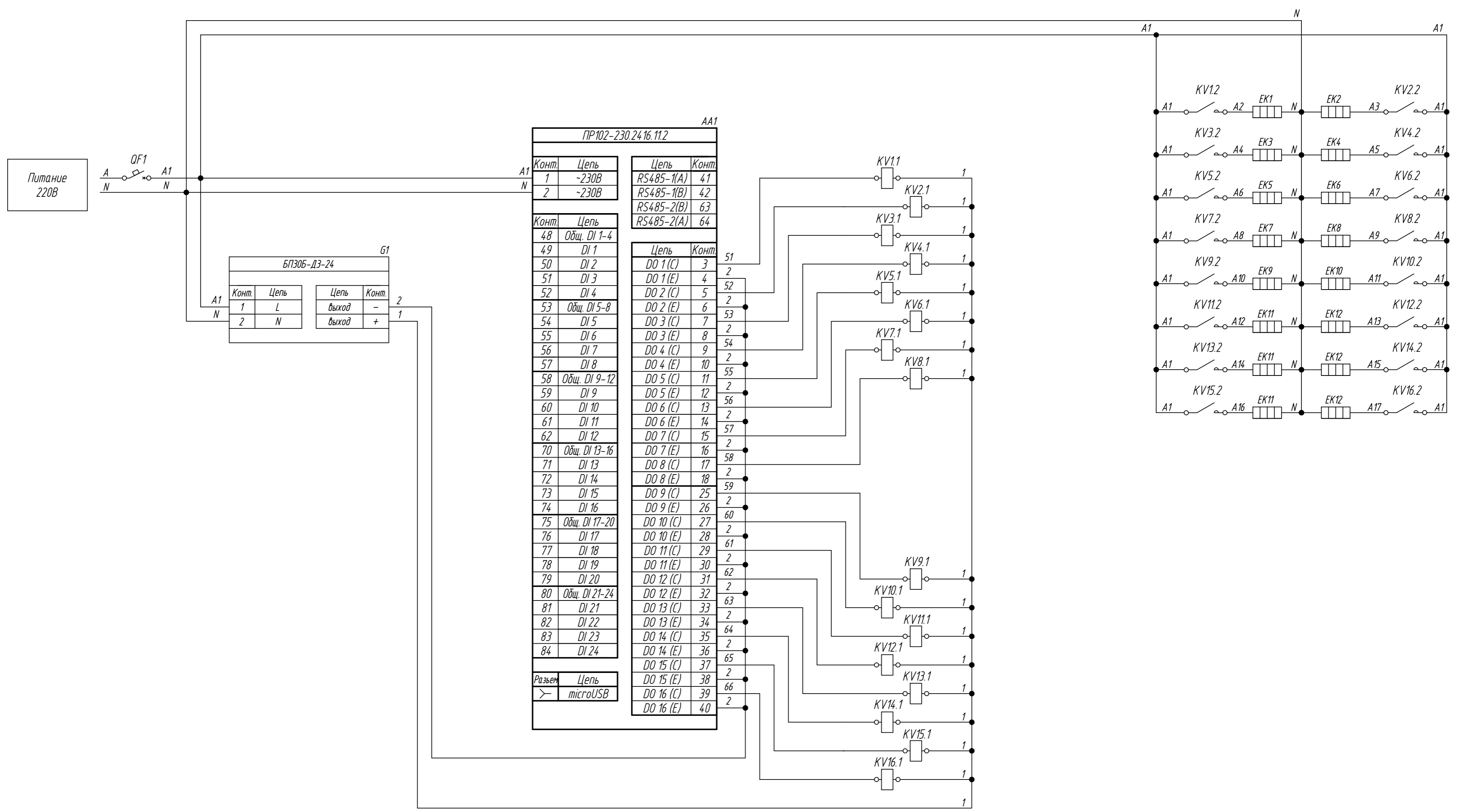
Поз. обознач.	Наименование	Кол.	Примечание
AA1	Программируемое реле ПР102-24.24.16.06.2, ТМ "ОВЕН"	1	
Г1	Одноканальный блок питания БП30Б-ДЗ-24, ТМ "ОВЕН"	1	
ЕК1...ЕК16	Нагреватель резистивный	16	
КВ1...КВ16	Промежуточное реле РР-407АL TU, ТМ "Киприбор"	16	
QF1	Автомат защиты	1	



Подпись и дата
 Инв. № дубл.
 Взам. инв. №
 Подпись и дата
 Инв. № подл.

Изм.	Лист	№ докум.	Подпись	Дата	Лит.	Масса	Масштаб
ПР102, Управление промежуточным реле Схема электрическая принципиальная					Лист 1 из 1		
Разраб.							
Провер.							
Т.контр.							
Рук.раз.							
Н.контр.							
Утв.							

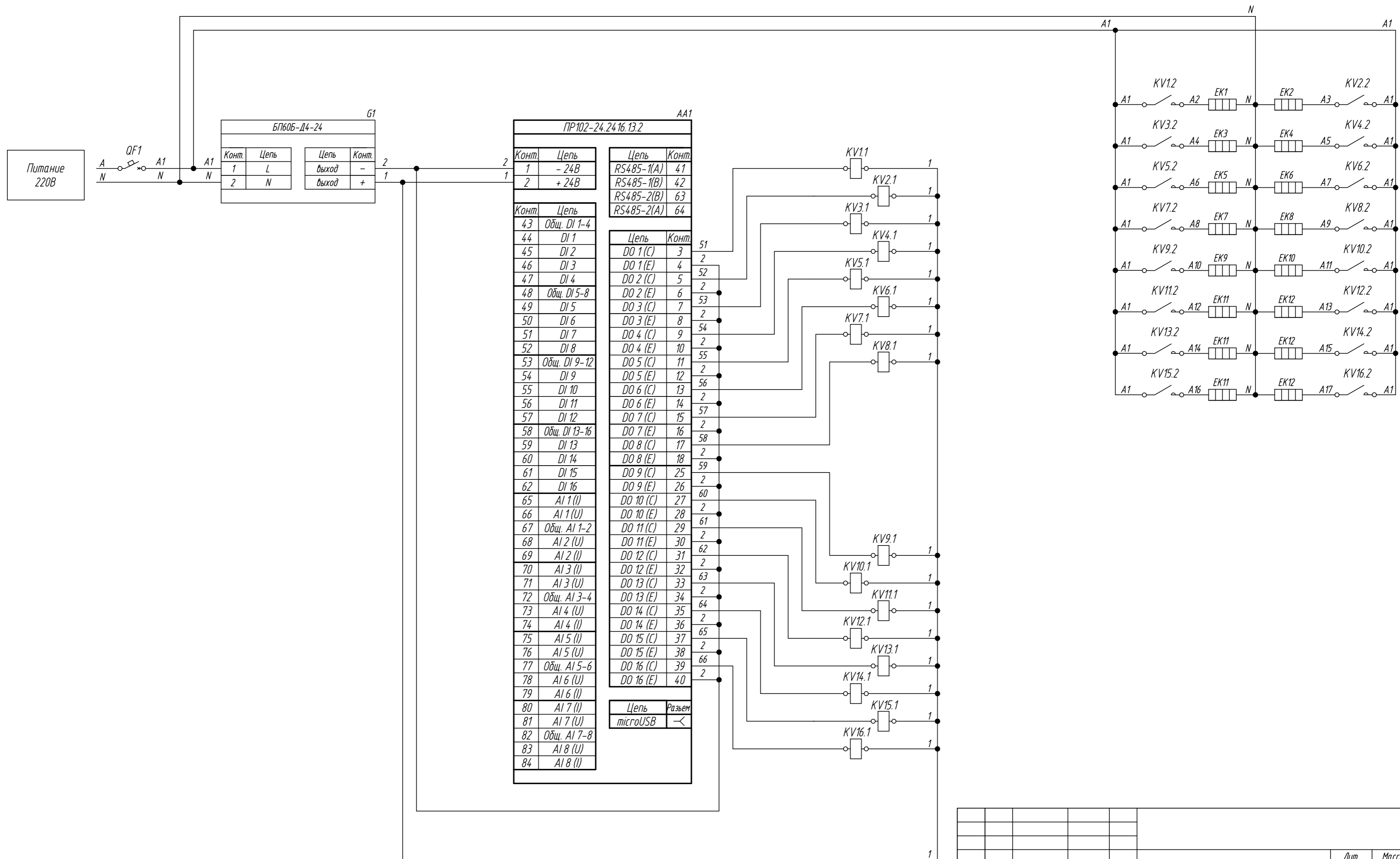
Поз. обознач.	Наименование	Кол.	Примечание
AA1	Программируемое реле ПР102-230.24.16.11.2, ТМ "ОВЕН"	1	
Б1	Одноканальный блок питания БП30Б-Д3-24, ТМ "ОВЕН"	1	
ЕК1...ЕК16	Нагреватель резистивный	16	
КВ1...КВ16	Промежуточное реле РР-403DL TU, ТМ "Киррибор"	16	
QF1	Автомат защиты	1	



Подпись и дата
Инв. № дубл.
Взам. инв. №
Подпись и дата
Инв. № подл.

Изм.	Лист	№ докум.	Подпись	Дата	Лит.	Масса	Масштаб
<p>ПР102, Управление промежуточным реле</p> <p>Схема электрическая принципиальная</p>					Лист 1		
					Листов 1		
Разраб.							
Провер.							
Т.контр.							
Рук.раз.							
И.контр.							
Утв.							

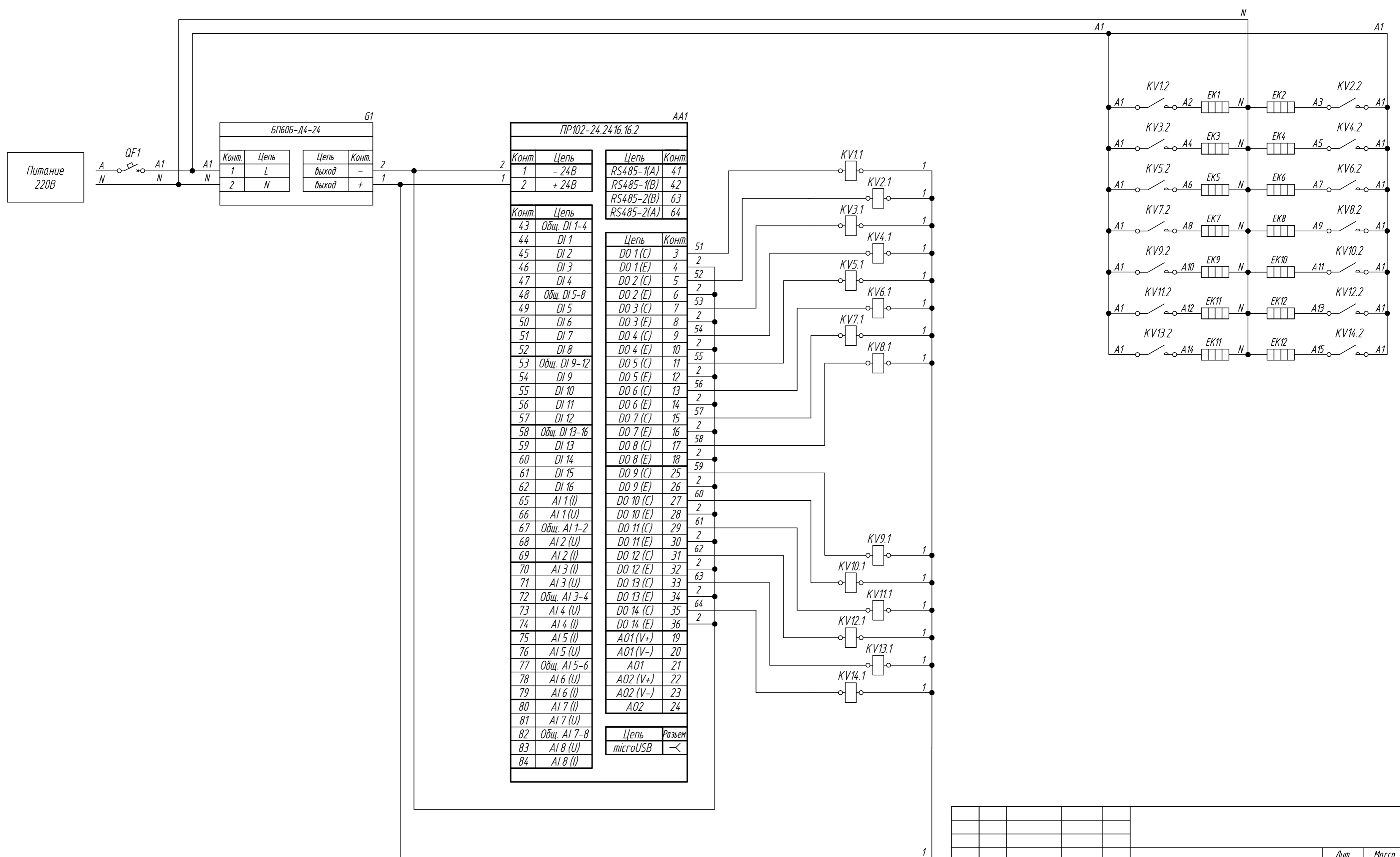
Поз. обознач.	Наименование	Кол.	Примечание
AA1	Программируемое реле ПР102-230.24.16.13.2, ТМ "ОВЕН"	1	
G1	Одноканальный блок питания БП60Б-Д4-24, ТМ "ОВЕН"	1	
EK1...EK16	Нагреватель резистивный	16	
KV1...KV16	Промежуточное реле RP-403DL TU, ТМ "Киррибор"	16	
QF1	Автомат защиты	1	



Инд. № подл. Подпись и дата
 Взам. инв. № Инв. № дубл.
 Подпись и дата

Изм.	Лист	№ докум.	Подпись	Дата	Лит.	Масса	Масштаб
ПР102, Управление промежуточным реле Схема электрическая принципиальная					Лист Листов 1		
Разраб.							
Провер.							
Т.контр.							
Рук.раз.							
И.контр.							
Утв.							

Поз. обознач.	Наименование	Кол.	Примечание
AA1	Программируемое реле ПР102-230.24.16.16.2, ТМ "ОВЕН"	1	
Г1	Одноканальный блок питания БП60Б-Д4-24, ТМ "ОВЕН"	1	
ЕК1...ЕК14	Нагреватель резистивный	14	
КВ1...КВ14	Промежуточное реле РР-403DL TU, ТМ "Киррибор"	14	
QF1	Автомат защиты	1	



Подпись и дата
 Инв. № дубл.
 Взам. инв. №
 Подпись и дата
 Инв. № подл.

Изм.	Лист	№ докум.	Подпись	Дата	Лит.	Масса	Масштаб
ПР102, Управление промежуточным реле Схема электрическая принципиальная					Лист 1 из 1		
Разраб.							
Провер.							
Т.контр.							
Рук.раз.							
И.контр.							
Утв.							