

ИНСТРУКЦИЯ ПО ЭКСПЛУАТАЦИИ



Набор тестовых приборов
601K-G, 701K-G, 701K-G/6A

(генератор 77HP, 77M-G; индуктивный щуп 200B-G, 200EP-G)



Перед эксплуатацией или обслуживанием данного устройства прочитайте и уясните все инструкции по эксплуатации и меры безопасности, приведенные в этом руководстве.

Содержание

1.	Комплект поставки и общее описание комплектующих.....	4
1.1	Комплект поставки.....	4
1.2	Общее описание тестового набора.....	5
1.2.1	Описание тонального генератора.....	5
1.2.2	Описание индуктивного щупа.....	7
2.	Проведение тестирования.....	7
2.1	Тестирование полярности линии.....	7
2.2	Отображение состояния линии.....	8
2.3	Проверка (идентификация) линии.....	8
2.4	Питание микрофона тестовой телефонной трубки (организация канала служебной связи).....	9
2.5	Отбор кабельных пар, идентификация портов.....	10
2.6	Проверка целостности линии / Определение короткого замыкания.....	12
3.	Технические характеристики.....	13
4.	Обслуживание.....	14
4.1	Замена батареи питания тонального генератора.....	14
4.2	Замена батареи питания индуктивного щупа.....	14
4.3	Замена наконечника индуктивного щупа.....	14
4.4	Чистка.....	14



СИМВОЛ БЕЗОПАСНОСТИ

Этот символ используется, чтобы привлечь ваше внимание к опасностям или небезопасным действиям, которые могут привести к травмам или повреждению имущества. Сигнальное слово, определенное ниже, указывает серьезность опасности. Сообщения после сигнальных слов содержат информацию по предотвращению опасности.

ОПАСНОСТЬ

Непосредственные опасности, которые, если их не избежать, приведут к серьезным травмам или смерти.

ПРЕДУПРЕЖДЕНИЕ

Опасности, игнорирование которых может привести к серьезным травмам или смерти.

ВНИМАНИЕ

Опасности или небезопасные действия, которые, если их не избежать, **МОГУТ** привести к травмам или повреждению имущества.





ВНИМАНИЕ

Опасность поражения электрическим током:

- Не пытайтесь ремонтировать это устройство. Он не содержит частей, обслуживаемых пользователем.
- Не подвергайте устройство воздействию экстремальных температур или высокой влажности. См. «Технические характеристики». Несоблюдение этих мер предосторожности может привести к травме и повреждению инструмента.



CAT 0 100 В МАКС.

	 ПРЕДУПРЕЖДЕНИЕ
	<p>Опасность поражения электрическим током:</p> <ul style="list-style-type: none"> • Не подвергайте данное устройство воздействию дождя или влаги. Контакт с цепями под напряжением может привести к серьезным травмам или смерти. • Используйте это устройство только по прямому назначению производителя, как описано в данном руководстве. Любое другое использование может нарушить защиту, предоставляется агрегатом. • Используйте измерительные провода или аксессуары, соответствующие области применения. См. Категорию и номинальное напряжение испытательного провода. или аксессуар. • Осмотрите измерительные провода или принадлежность перед использованием. Предметы должны быть чистыми и сухими, а изоляция - в хорошем состоянии. • Перед тем, как открыть корпус, отключите измерительные провода от цепи и выключите устройство. Несоблюдение этих предупреждений может привести к при тяжелой травме или смерти.

1. Комплект поставки и общее описание комплектующих

1.1 Комплект поставки

Комплектующая	Модель, количество		
	601K-G	701K-G	701K-G/6A
Тональный генератор	77M-G	77HP-G	77HP-G/6A
Индуктивный щуп	200B-G	200EP-G	200EP-G
Чехол для транспортировки	на молнии	с креплением к ремню	
Переходник RJ11-RJ45	нет	1 шт	1 шт
Пластиковый круглый наконечник щупа	1 шт	1 шт	1 шт
Пластиковый круглый наконечник щупа	1 шт	1 шт	1 шт
Металлический круглый наконечник щупа	нет	1 шт	1 шт
Инструкция по эксплуатации	1 шт	1 шт	1 шт

1.2 Общее описание

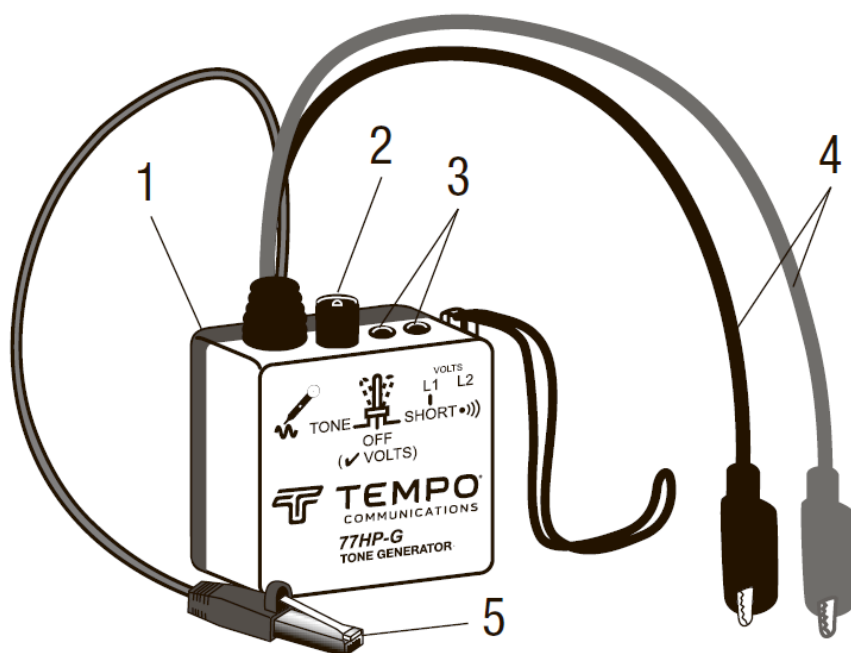
Набор тестовых приборов предназначен для выполнения широкого спектра тестов телефонной линии:

- Проверки наличия в линии постоянного или переменного (звонкового) напряжения;
- Определение полярности телефонной линии;
- Проверки целостности проводника (определение короткого замыкания);
- Поиск нужной пары в многопарном телефонном кабеле (прозвонка кабеля);
- Поиск необходимого порта на кроссе;
- Отбор кабеля из пучка

Основными комплектующими тестового набора являются генератор тонального сигнала и индуктивный щуп.

1.2.1 Описание тонального генератора

Тональный генератор модели 77 (рисунок 1) представляет собой легкий, компактный, питаемый от 9-вольтовой батареи прибор. Он подключается к линии при помощи зажимов типа "крокодил" или разъема RJ11.



1. батарейный отсек
2. переключатель режима работы
3. индикаторы
4. тестовые провода с зажимами типа «крокодил»
5. модульный адаптер RJ11

Рисунок 1 – Тональный генератор модели 77

Стандартный комплект измерительных проводов включает в себя красный и черный провода с изолированными зажимами «крокодил» (модель 77HP-G/6A снабжена усиленными «крокодилами» с игольчатыми площадками), а также устойчивый к заземлениям четырехжильный модульный шнур с вилкой RJ11. Все операции можно проводить как с использованием тестовых выводов типа "крокодил", так и с помощью вилки RJ11.

Трехпозиционный тумблер устанавливает режимы работы тонального генератора 77 ("TONE", "OFF/VOLTS", "SHORT"). Двухцветные светоизлучающие диоды (светодиоды) отображают полярность линии для линий 1 и 2 (только линия 1 для 77M-G). При обнаружении короткого замыкания раздается звуковой сигнал (только 77HP). Тон и функции проверки короткого замыкания применяются только к линии 1 с использованием модульного разъема. Переключатель выбора тембра (Рисунок 2), расположенный внутри генератора, устанавливает тип тонального сигнала (сигнал изменяется с разной частотой).

Переключение тонального сигнала

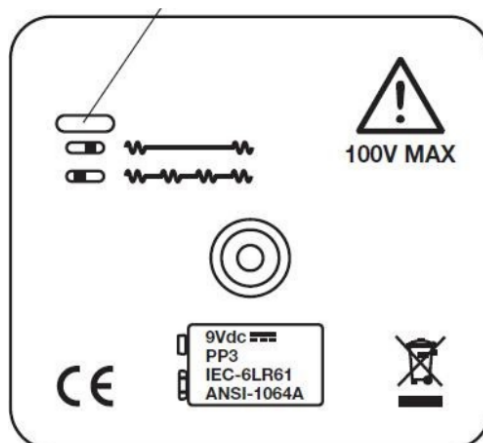
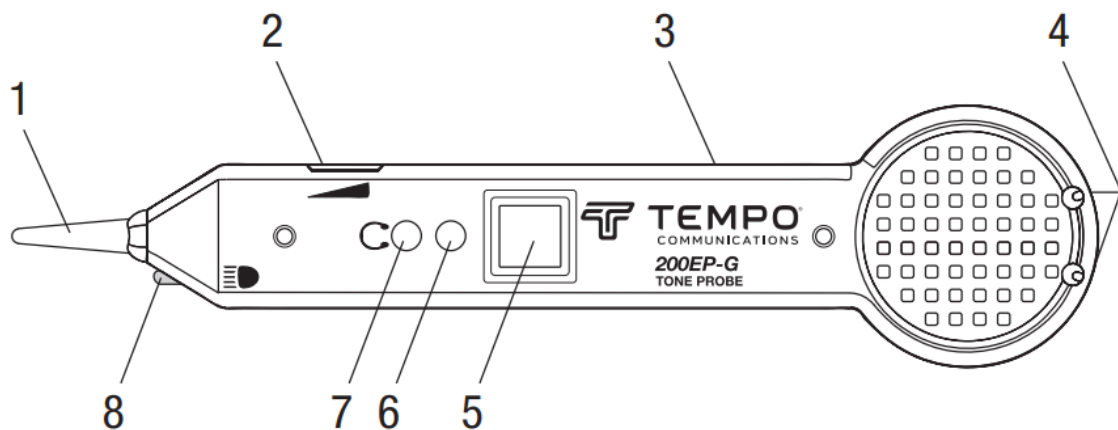


Рисунок 2 – переключение типа тонального сигнала

Возможности тонального генератора:

- Генерирует 2 различных тональных сигнала;
- Указывает полярность линий 1 и 2 (только одной линии для модели 77M-G), ее целостность и наличие тока вызова с помощью светодиода;
- Подает "микрофонное питание", для организации канала служебной связи между тестовыми телефонными трубками по отключенной от АТС линии.

1.2.1 Описание индуктивного щупа



1. резистивный пластиковый наконечник из углеродного волокна для предотвращения случайного короткого замыкания при прозвонке проводов;
2. регулятор чувствительности (громкости);
3. отсек батарей
4. клеммы подключения тестовой телефонной трубки*;
5. кнопка ВКЛ/ВЫКЛ/ФОНАРИК*
6. индикатор*
7. разъем для гарнитуры (с акустической защитой)*
8. фонарик*

* Только для модели 200EP-G

Рисунок 3 – Индуктивный щуп

Индуктивный щуп 200EP-G/EP-G (см. рисунок 3) предназначен для приема сигнала в диапазоне частот от 500 Гц до 5 кГц, идентификации и отслеживания проводов или кабелей в группе без повреждения изоляции. Он совместим со всеми генераторами аналогового сигнала, работающими в указанном частотном диапазоне.

2. Проведение тестирования

2.1 Тестирование полярности линии

ЧТОБЫ МОЖНО БЫЛО ПРОВОДИТЬ ДАННУЮ ПРОВЕРКУ, ПИТАНИЕ НА ЛИНИИ ДОЛЖНО ПРИСУТСТВОВАТЬ.

- 2.1.1 Установите тумблер генератора в положение "OFF" (Выкл.);
- 2.1.2 Подключите черный с к "земле";
- 2.1.3 Подключите красный к RING вывод к тестируемой линии.

- Если светодиод светится зеленым, то это указывает на правильную полярность линии (красный конец подключен к RING выводу);
- Если светодиод светится красным, то это указывает на обратную полярность;
- Мигающий красный и зеленый светодиод (становится желтым) указывает на наличие переменного тока или сигнала посылки вызова в линии.

Примечание. Если независимое заземление отсутствует, подключите черный измерительный провод ко второму проводу в паре. Светодиод будет зеленым, когда красный измерительный провод подключен к выводу RING (отрицательный) линии, а черный провод подключен к TIP-выводу (положительный).

2.2 Отображение состояния линии

ЧТОБЫ МОЖНО БЫЛО ПРОВОДИТЬ ДАННУЮ ПРОВЕРКУ, ПИТАНИЕ НА ЛИНИИ ДОЛЖНО ПРИСУТСТВОВАТЬ.

- 2.2.1 Установите тумблер генератора в положение "OFF" (Выкл.).
- 2.2.2 Подключите красный тестовый провод к RING выводу цепи
- 2.2.3 Подключите черный тестовый вывод к TIP выводу

- яркий зеленый светодиод указывает на четкую рабочую линию с правильной полярностью (состояние "трубка повешена");
- яркий красный светодиод указывает на четкую рабочую линию с обратной полярностью (состояние "трубка повешена");
- тусклый зеленый светодиод указывает на то, что линия занята (трубка снята) или неисправна линия (с правильной полярностью).
- тусклый красный светодиод указывает на то, что линия занята (трубка снята) или неисправна линия (с обратной полярностью).
- ярко мигающие зеленый и красный светодиоды свидетельствуют о наличии вызывного напряжения.

2.3 Проверка (идентификация) линии

ЧТОБЫ МОЖНО БЫЛО ПРОВОДИТЬ ДАННУЮ ПРОВЕРКУ, ПИТАНИЕ НА ЛИНИИ ДОЛЖНО ПРИСУТСТВОВАТЬ.

- 2.3.1 Установите тумблер генератора в положение "OFF" (Выкл.).
- 2.3.2 Подключите красный тестовый провод к RING выводу цепи
- 2.3.3 Подключите черный тестовый вывод к TIP выводу
- 2.3.4 Наберите номер абонента, линию которого необходимо идентифицировать;
 - Светодиод должен мигать красным и зеленым светом.

2.3.5 Для подтверждения идентификации переключите генератор (ненадолго) в положение «SHORT» (КОРОТКОЕ).

- *Звонок должен прерваться.*

2.4 Питание микрофона тестовой телефонной трубки (организация канала служебной связи)

Тональный генератор модели 77 может использоваться как источник питания для функционирования тестовых телефонных трубок.

Такой режим работы полезен, в частности, тогда, когда два монтера работают на распределительных панелях, имеющих, по меньшей мере, одну идентифицированную пару, соединяющую обе эти панели, но еще не запитанную от АТС. Генератор модели 77 позволяет техническому персоналу поддерживать связь друг с другом с помощью своих тестовых трубок.

2.4.1 Подключите измерительные провода последовательно к телефонному испытательному комплекту (стыку) и неактивной паре проводов (рисунок 4);

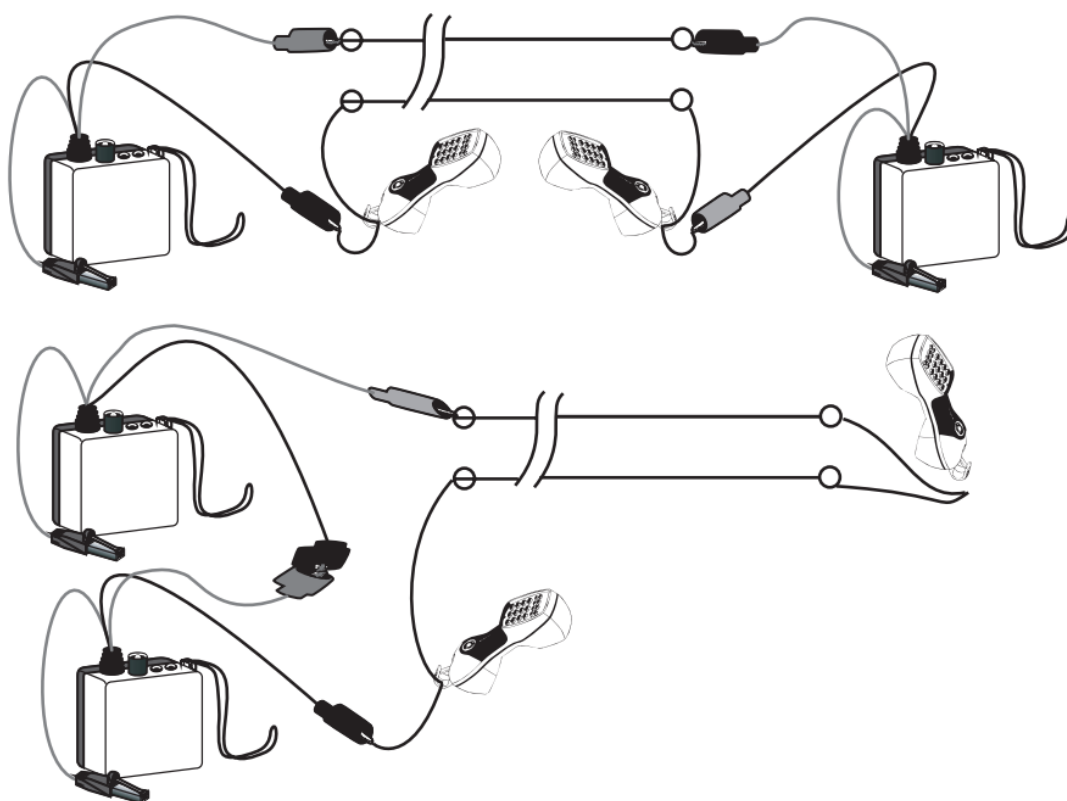


Рисунок 4 – Организация служебного канала связи при помощи тестовых телефонных трубок и генераторов модели 77.

2.4.2 Установите тумблер генератора в положение " SHORT " (Короткое замыкание) для подачи питания на «мертвую» линию;

- 2.4.3 Для увеличения мощности питания (при необходимости) необходимо последовательно подключить (красный зажим к черному зажиму) дополнительный генератор

2.5 Отбор кабельных пар, идентификация портов

- 2.5.1 Подключите генератор к тестируемой линии при помощи модульного разъема или зажимов «Крокодил». Используя несколько методов подключения генератора, найдите способ, наиболее удобный в данном случае.
- Подключите модульный штекер к шестипозиционному разъему, чтобы подать сигнал на два центральных контакта (только пара USOC 1);
 - Подключите красный провод к экрану, а черный провод к заземлению экранированного или коаксиального кабеля;
 - Подключите красный и черный провода к жилам «TIP» и «RING» витой пары;
 - Для проводов с большим скручиванием (например, LAN cat-5/6) подключите выводы к проводникам двух разных пар. Пример: красный - конец пары 1, черный - конец пары 2;
 - Подключите красный провод к исследуемому проводу, а черный провод к независимому заземлению;
 - Подключите красный провод к экрану, а черный провод к центральному проводу коаксиального кабеля.

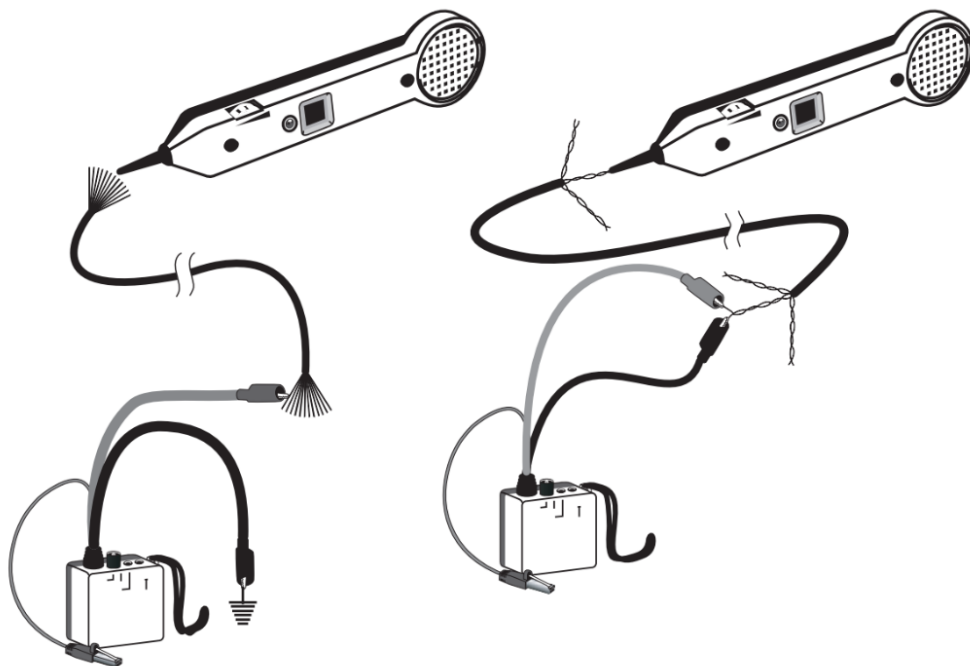


Рисунок 5 – Отбор кабельных пар на удаленном конце кабеля



ВНИМАНИЕ

Не подключайтесь к активной цепи постоянного тока, напряжение которой превышает 52 В, когда тумблер генератора находится в положении "TONE" или "OFF". Посылка сигнала вызова (Сингал переменного напряжения не нарушает работу генератора.

- 2.5.2 Установите тумблер генератора в положение "TONE" (Тональный сигнал) для подачи тонального сигнала в линию;
- 2.5.3 При помощи ползункового переключателя генератора (доступный снаружи с помощью тонкого инструмента или после отсоединения задней крышки) выберите, при необходимости один из двух типов тонального сигнала (Рисунок 2);
- 2.5.4 Для активации работы индуктивного щупа (приемника), нажмите и удерживайте кнопку ВКЛ / ВЫКЛ. Для работы эта кнопка должна оставаться нажатой. Поднесите кончик щупа к тон-генератору и прислушайтесь к тону. Это подтверждает, что тон-генератор работает, и определяет тип тонального сигнала;

Примечание. Чтобы использовать 200EP-G без нажатия кнопки ВКЛ / ВЫКЛ, подключите перемычку, или гарнитуру к углубленным выступам рядом с динамиком.

- 2.5.5 Используя щуп, на удаленном конце кабеля коснитесь наконечником прибора изоляции каждой пары или проводника (см. рисунок 5). Прием тонального сигнала будет самым сильным при касании отслеживаемого проводника(ов).
- 2.5.6 На 200EP-G нажмите кнопку ВКЛ. / ВЫКЛ. До ее второго положения, чтобы включить фонарик. Слегка уменьшите давление, чтобы снова выключить его.
- 2.5.7 Регулятор громкости индуктивного щупа можно настроить в соответствии с окружающей средой. Для комфортного восприятия звука в зашумленных местах (например, движения транспортных средств, самолетов или машинного отделения) звук может быть увеличен или уменьшен для уменьшения помех (например, гудение компьютера / данных или гудение переменного тока).
- 2.5.8 Если тональный сигнал присутствует более чем на одной паре или одном проводнике, уменьшайте громкость до тех пор, пока сигнал не останется только на исследуемом проводнике.
200EP-G оснащен утопленными терминальными портами для подключения телефонной трубки линейного оператора. Присоединение трубки в режиме РАЗГОВОР автоматически активирует усилитель.
- 2.5.9 Для подтверждения, что была определена правильная пара, разделите два провода на расстоянии не менее 20 см и разведите их. Сигнал будет таким же громким на каждом из парных проводов и будет равным нулю посередине между двумя проводами.
- 2.5.10 Замыкание пары проводов, несущих тональный сигнал между собой, отключит тональный сигнал, что также подтвердит, что пара идентифицирована.

2.6 Проверка целостности линии / Определение короткого замыкания

- 2.6.1 Подключите измерительные провода генератора к паре проводов;
- 2.6.2 Переведите тумблер генератора в положение «SHORT» и обратите внимание на состояние светодиода (линия 1).
 - а. Зеленый светодиод указывает на целостность цепи;
 - б. Светодиод не загорится, если сопротивление цепи превышает 10 кОм;
 - с. Только 77HP-G: при резистивных коротких замыканиях с сопротивлением менее 200 Ом звуковой сигнал также предупредит пользователя о коротком замыкании в цепи.



ВНИМАНИЕ

Не подключайте генератор к какой-либо активной цепи переменного или постоянного тока, когда его тумблер находится в положении «SHORT».

3. Технические характеристики

Параметр	Значение
Генератор	
Напряжение батареи разговора (при 600 Ом)	4,6 В DC
Выходная мощность (при 600 Ом)	+10 дБм
Визуальная индикация КЗ	<10 кОм
Звуковая индикация КЗ (только для 77HP-G и 77HP-G/6A)	<200 Ом
Частота изменения тона	1,3 Гц; 6 Гц
Частота сигнала	890/960 Гц
Защита по напряжению	52В DC
Питание	9 В (крона)
Время работы от батареи	50 часов
Температура эксплуатации	0 °С ... 50 °С
Температура хранения	-50 °С ... 75 °С
Габариты	32 x 64 x 57 мм
Вес	128 гр
Индуктивный щуп	
Диапазон принимаемых частот	500 Гц – 5 кГц
Коэффициент усиления (номинальный)	30 дБ
Звуковая индикация уровня принимаемого сигнала	динамик
Визуальная индикация уровня принимаемого сигнала (только для 200 EP-G)	светодиод
Возможность регулировки усиления (громкости)	да
Сопrotивление наконечника	металлического – 0 Ом пластикового – 300 Ом
Входной импеданс (номинальный)	100 МОм
Питание	9 В (крона)
Время работы от батареи	50 часов
Подсветка рабочего пространства	светодиод
Разъём для гарнитуры (только для 200 EP-G)	3,5 мм 8 Ом
Температура эксплуатации и хранения	0 °С ... 50 °С
Габариты	231 x 55 x 28 мм
Вес	145 г

4. Обслуживание

4.1 Замена батареи питания тонального генератора

- 4.1.1 Выключите устройство;
- 4.1.2 Удалите винт, удерживающий заднюю крышку устройства;
- 4.1.3 Снимите заднюю крышку;
- 4.1.4 Снимите и замените аккумулятор;
- 4.1.5 Установите на место заднюю крышку и винт. Не затягивайте винт слишком сильно.

4.2 Замена батареи питания индуктивного щупа

- 4.2.1 Выключите устройство;
- 4.2.2 Выкрутите винт и снимите крышку батарейного отсека;
- 4.2.3 Замените батарею (соблюдайте полярность);
- 4.2.4 Установите на место крышку батарейного отсека и винт. Не затягивайте винт слишком сильно.

4.3 Замена наконечника индуктивного щупа

- 4.3.1 Выключите устройство;
- 4.3.2 Выкрутите два винта с прорезью и **ВНИМАТЕЛЬНО** отделите две половины корпуса. Не натягивайте оголенные провода;
- 4.3.3 Заменить наконечник;
- 4.3.4 Соберите корпус. Не затягивайте винты слишком сильно.

4.4 Чистка

Периодически протирайте внешние поверхности влажной тканью с мягким моющим средством. Не используйте абразивные материалы или растворители.