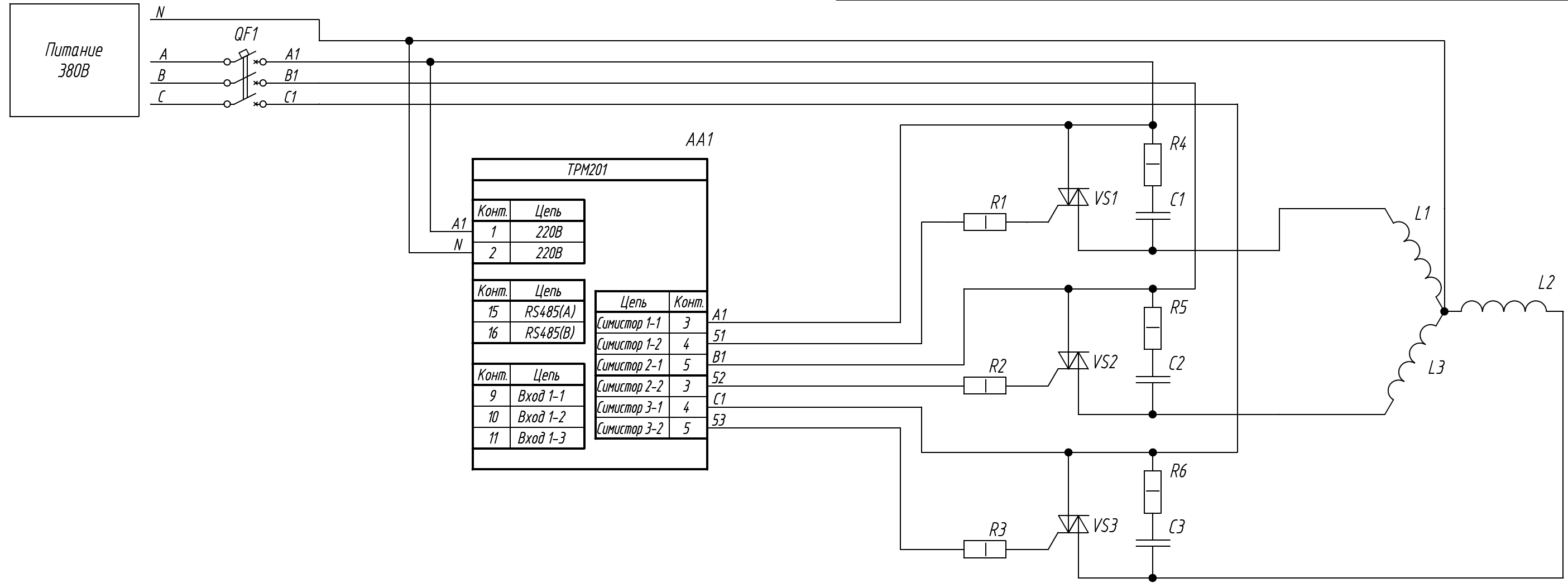


Поз. обознач.	Наименование	Кол.	Примечание
AA1	Измеритель-регулятор одноканальный с интерфейсом RS-485, ТРМ201-Н.СЗ, ТМ "ОВЕН"	1	Возм. применение корпусов Н, Н2, Щ1, Щ2
C1..C3	Конденсатор 0.1 мкФ 630В 10%	3	
L1..L3	Обмотки двигателя	3	
QF1	Автомат защиты 3 полюсный	1	
R1..R3	Резистор постоянный 10 кОм 10% 1Вт	3	
R4...R6	Резистор постоянный 50 Ом 10% 1Вт	3	
VS1.. VS3	Силовой симистор	3	



Подпись и дата	Инв. № дубл.	Взам. инв. №	Подпись и дата	Инв. № подл.

Изм.	Лист	№ докум.	Подпись	Дата	Лит.	Масса	Масштаб
Разраб.							
Провер.							
Т.контр.							
Рук.раз.							
Н.контр.							
Утв.							

ТРМ201,
Схема подключения силовых симисторов

Схема электрическая принципиальная

Лист	Листов 1
------	----------

Копировал
Формат А3