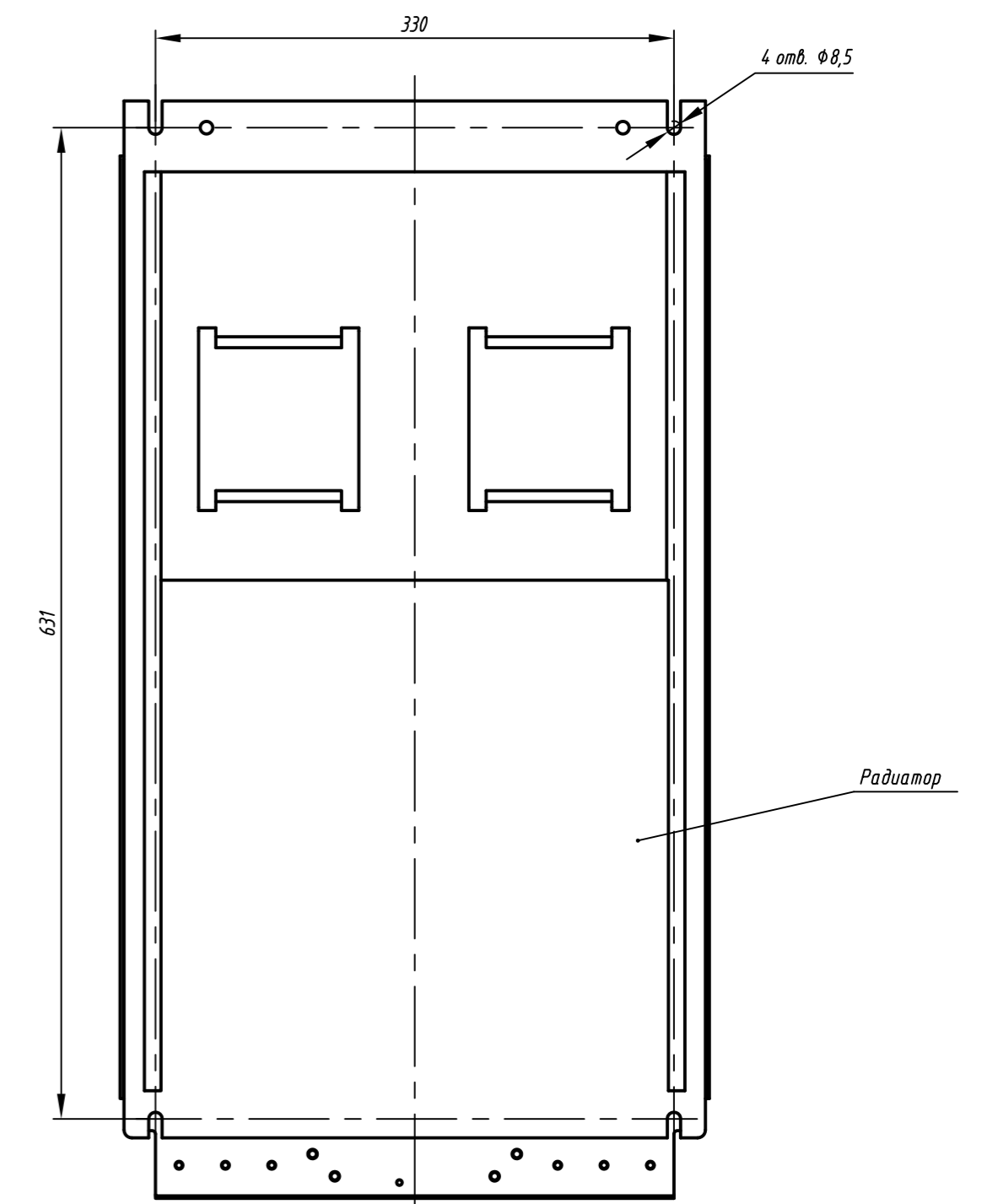
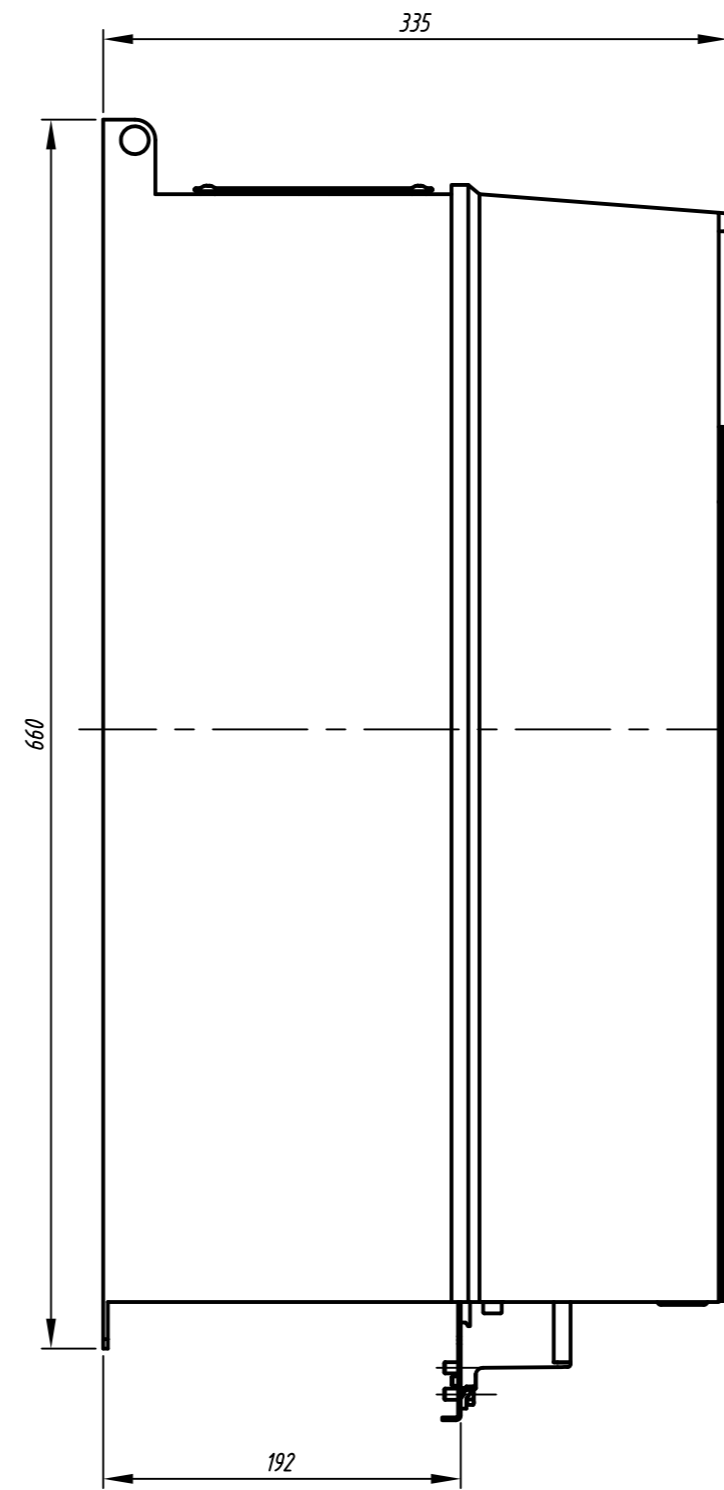
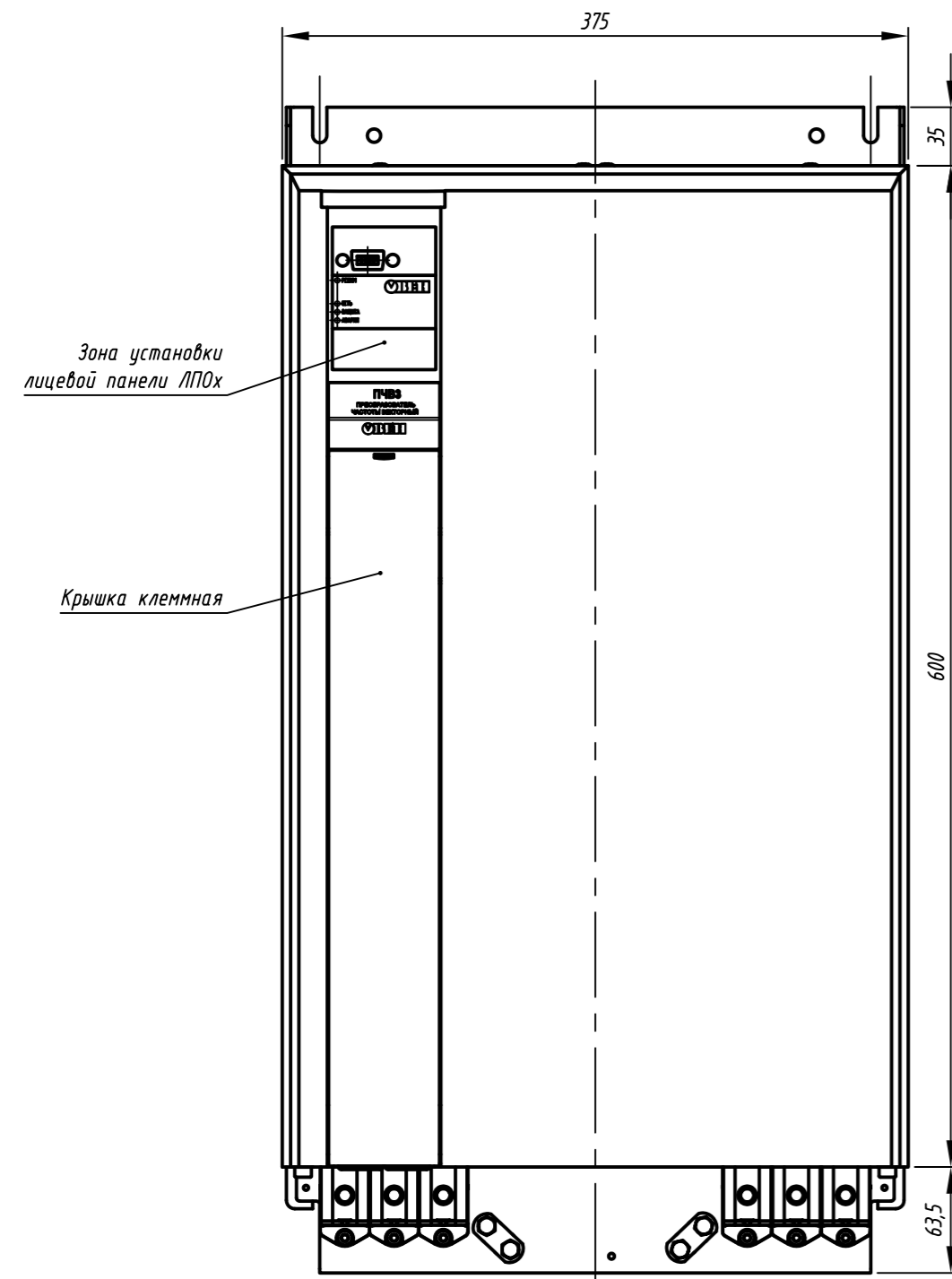


Перв. примен.
С. прав. М.

Подп. и дата
Инв. М. дубл.
Взам. инв. М.
Подп. и дата
Инв. М. дубл.



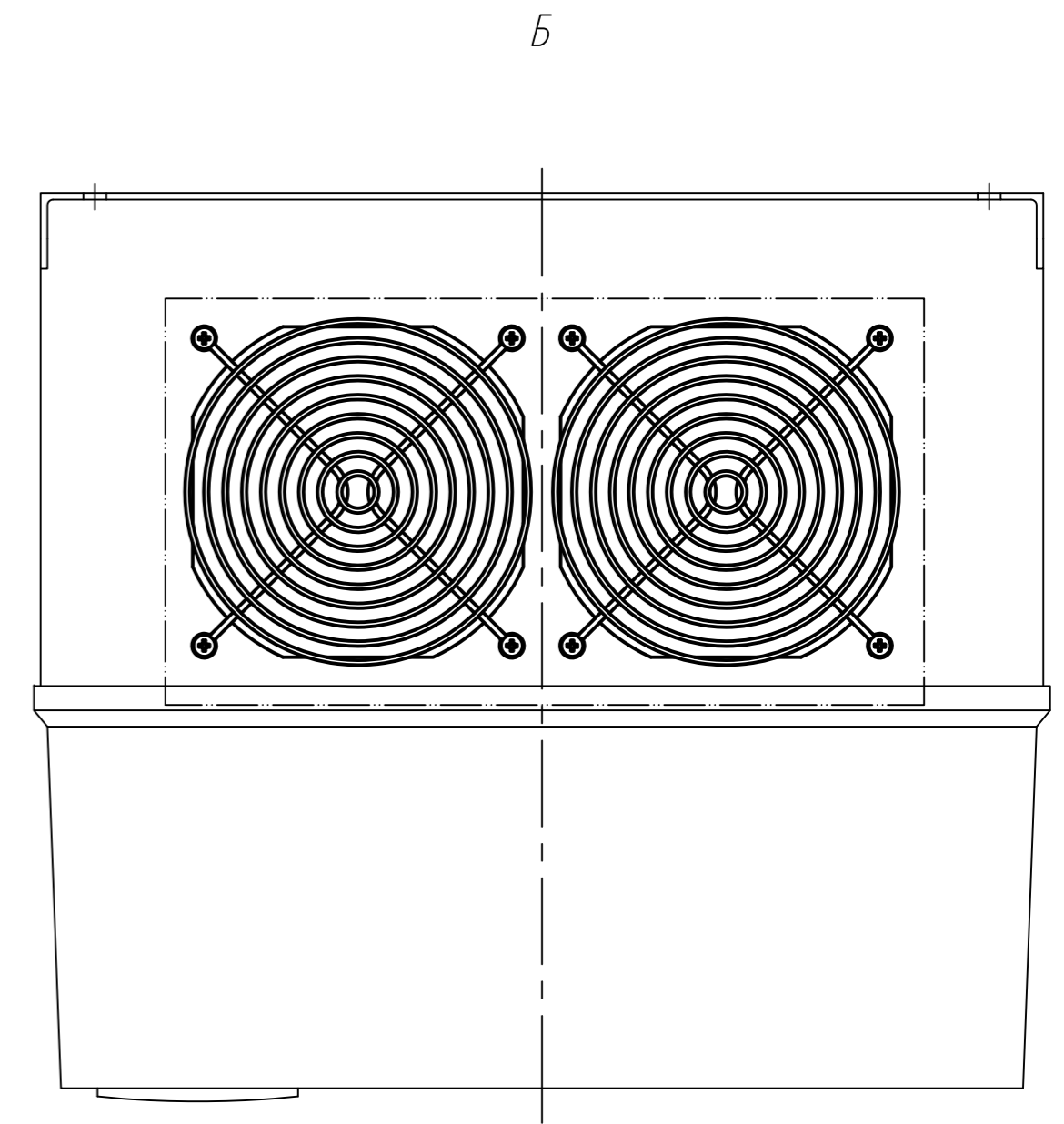
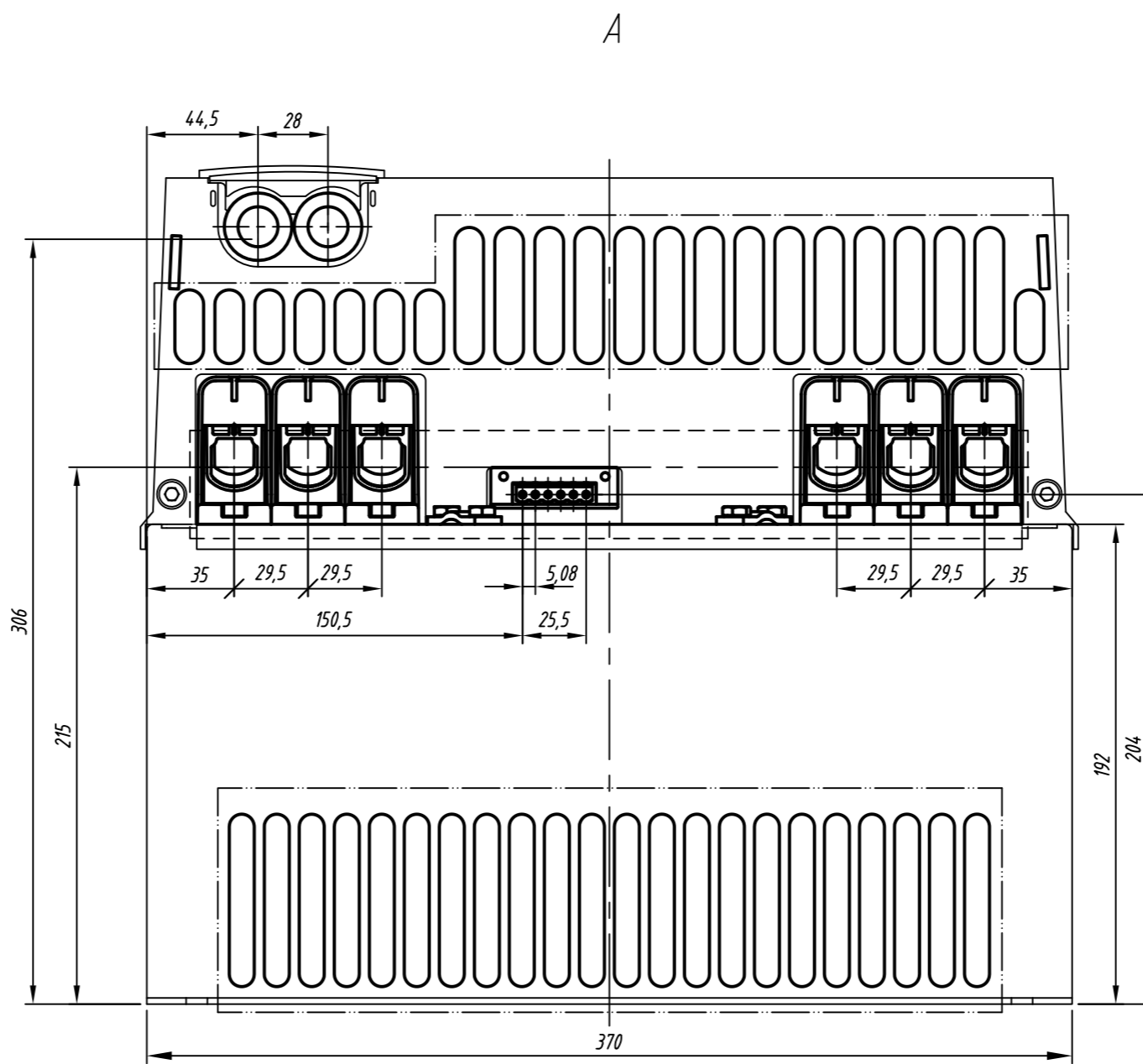
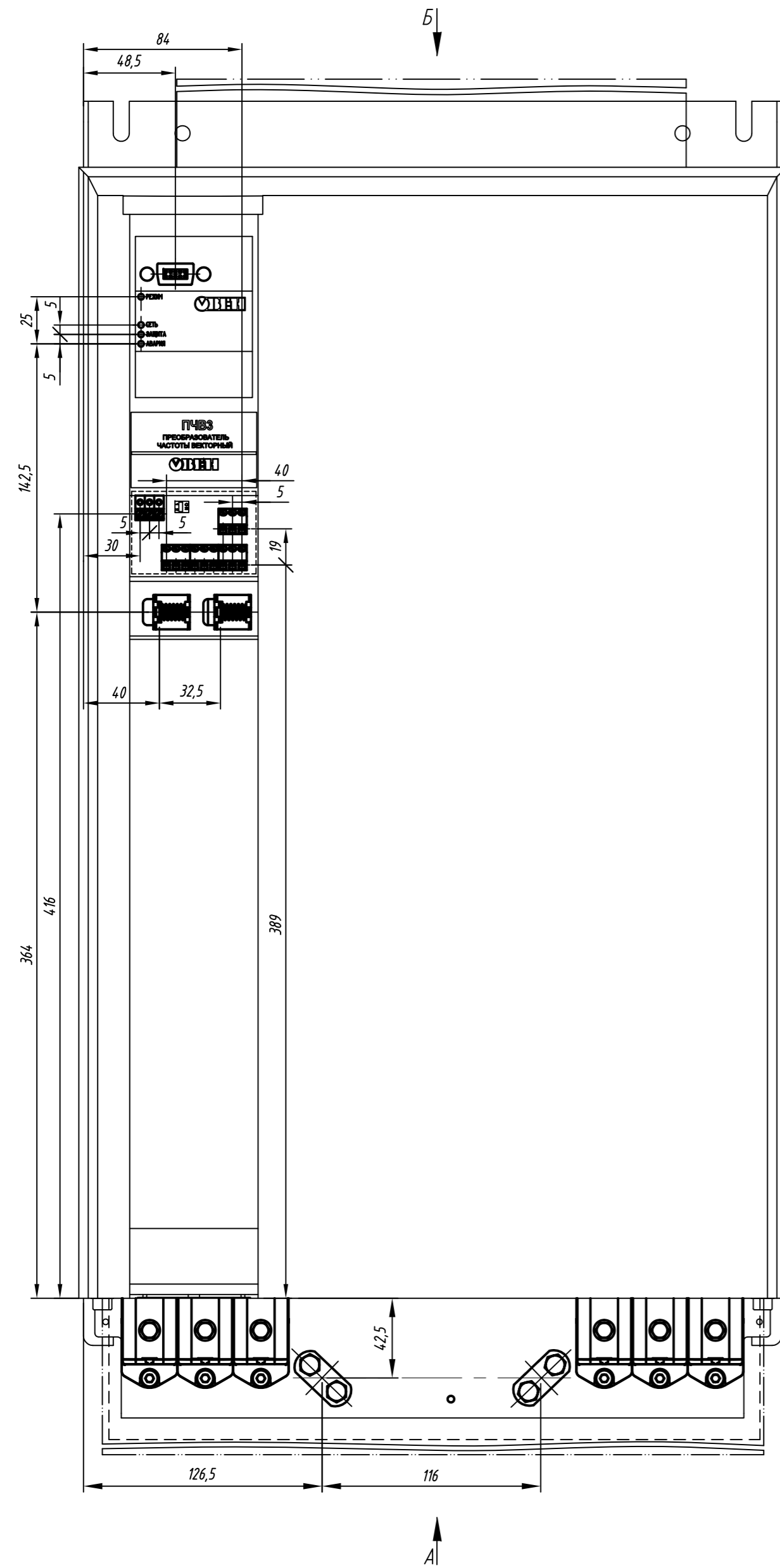
— зона вентиляции.
- - - зона подключения проводов.

1. Размеры для справок.
2. Неуказанные предельные отклонения размеров: $\pm T/2$.
3. Для охлаждения прибора предусмотрена перфорация сверху и снизу, вентилятор и радиатор.
3.1. Максимально допустимая температура окружающей среды: $-10...+50^{\circ}\text{C}$.
4. 3D модель данного прибора представлена для скачивания в свободном доступе на сайте компании "ОВЕН" в формате *.STEP.

Изм.	Лист	№ докум.	Подп.	Дата	Преобразователь частоты ПЧВЗ-Х-Х (тип корпуса 08) Габаритный чертеж	Лит.	Масса	Масштаб	
Разраб.								1:4	
Пров.						Лист	1	Листов	2
Т.контр.									
Н.контр.									
Утв.									

Расположение клемм и зон подключения проводов и вентиляции
(1:2.5)

Крышка клеммная условно не показана.
Ответная часть разъема клеммного не показана



Перв. примен.
С. прав. М.

Подп. и дата
Инв. № дубл.
Взам. инв. №
Подп. и дата
Инв. № дубл.

Изм.	Лист	№ докум.	Подп.	Дата

Копировал

Формат А2

Лист
2