

— зона вентиляции.  
 - - - зона подключения проводов.

1. Размеры для справок.
2. Неуказанные предельные отклонения размеров:  $\pm T12/2$ .
3. Для охлаждения прибора предусмотрена перфорация сверху и снизу, вентилятор и радиатор.  
 3.1. Максимально допустимая температура окружающей среды:  $+15...+25^{\circ}\text{C}$ .
4. 3D модель данного прибора представлена для скачивания в свободном доступе на сайте компании "ОВЕН" в формате \*.STEP.

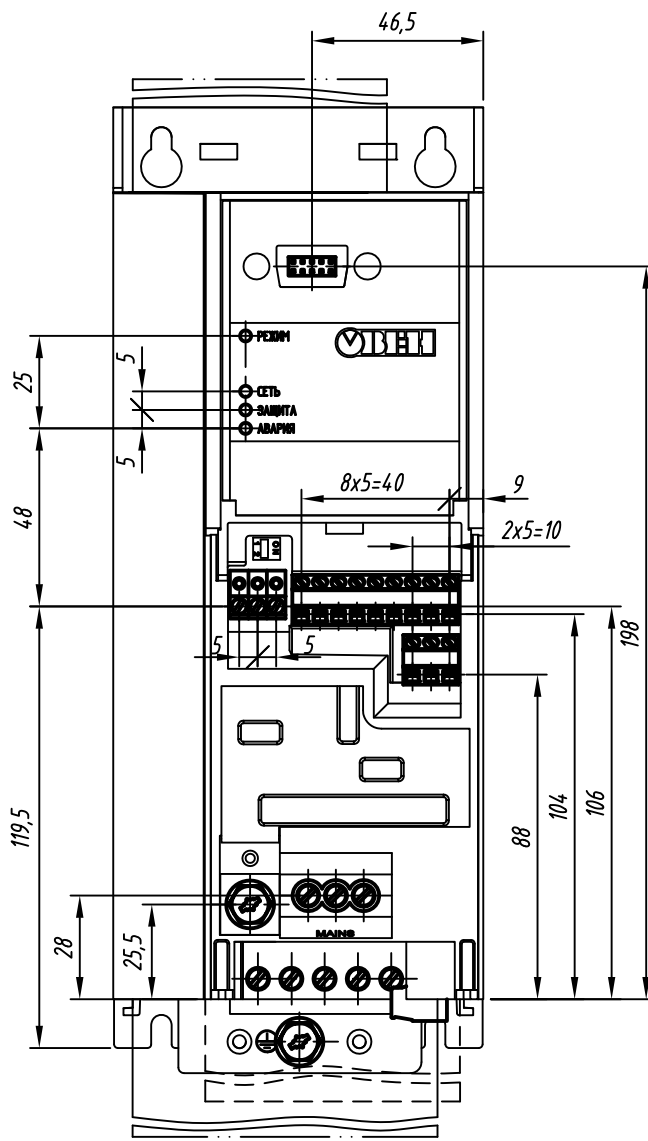
Перв. примен.  
 С прав. №

Подп. и дата  
 Инв. № дубл.  
 Взам. инв. №  
 Подп. и дата  
 Инв. № подл.

Изм.	Лист	№ докум.	Подп.	Дата	Преобразователь частоты ПЧВЗ-Х-Х (тип корпуса 3) Габаритный чертеж	Лит.	Масса	Масштаб	
Разраб.								1:2	
Пров.						Лист	1	Листов	2
Т.контр.									
Н.контр.									
Утв.									

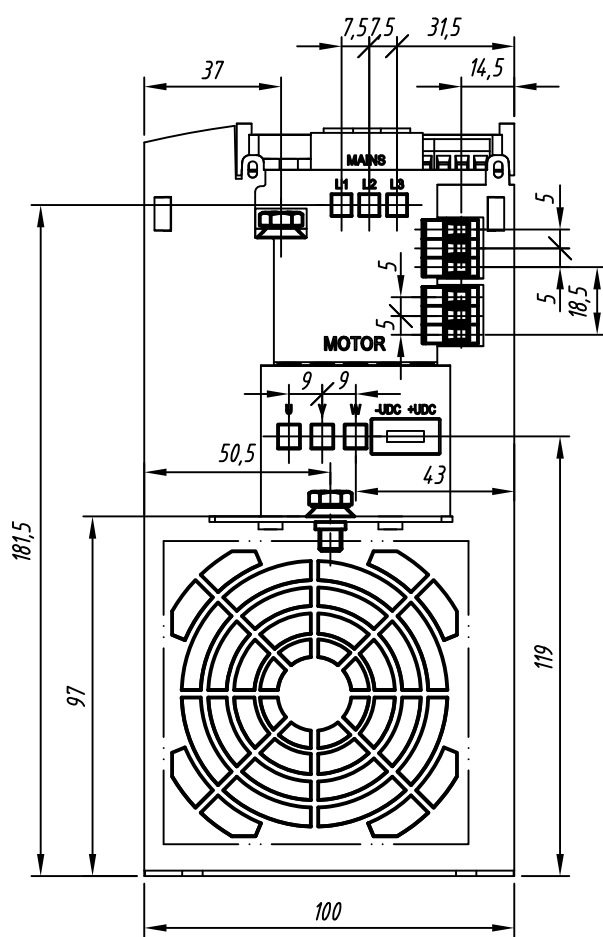
Расположение клемм и зон подключения проводов и вентиляции

Крышка клеммная условно не показана



Б1

Б



Изм.	Лист	№ докум.	Подп.	Дата

Копировал

Формат А3

Лист

2

Перв. примен.

С прав. №

Подп. и дата

Инв. № дубл.

Взам. инв. №

Подп. и дата

Инв. № подл.