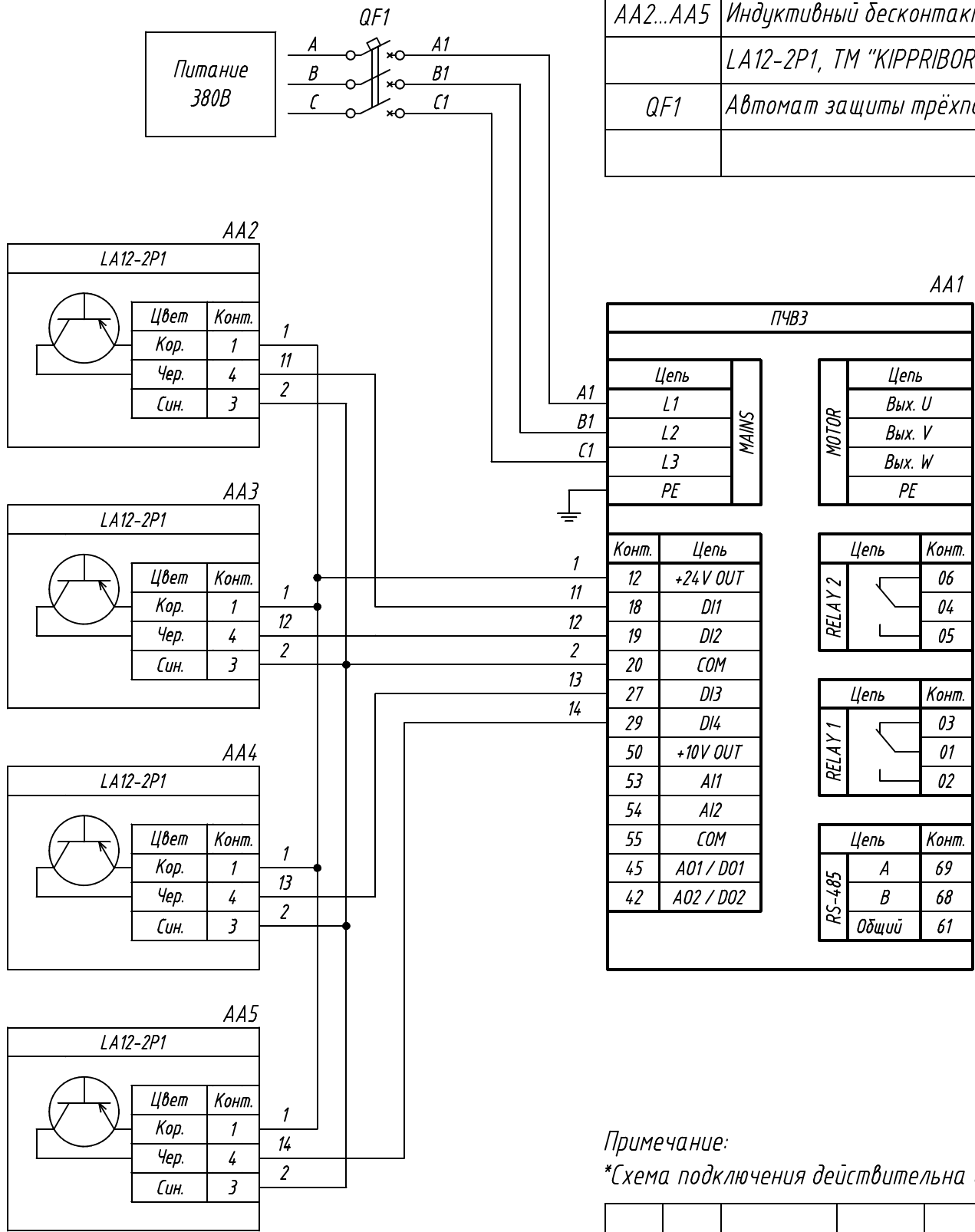


Поз. обознач.	Наименование	Кол.	Примечание
AA1	Преобразователь частоты векторный ПЧВЗ* ТМ "ОВЕН"	1	
AA2...AA5	Индуктивный бесконтактный датчик PNP типа LA12-2P1, ТМ "КИПРИВОР"	4	
QF1	Автомат защиты трёхполюсный	1	



Примечание:
*Схема подключения действительна для ПЧВЗ мощностью от 30кВт до 90кВт

Инв. № подл.	Взам. инв. №	Инв. № дубл.	Подпись и дата

Изм.	Лист	№ докум.	Подпись	Дата	Лит.	Масса	Масштаб
Разраб.					Лит	Масса	Листов 1
Провер.							
Т.контр.							
Рук.раз.							
Н.контр.							
Утв.							