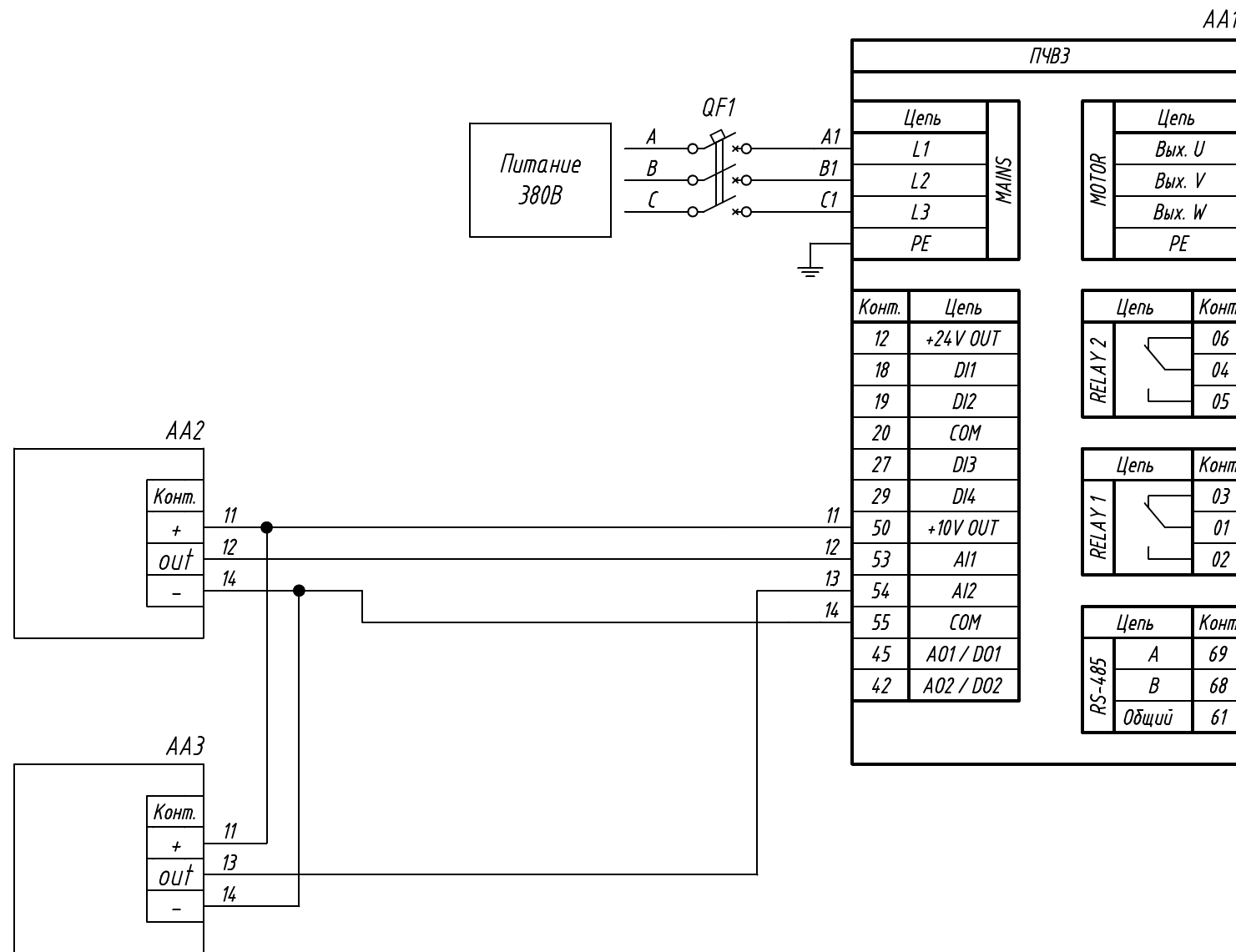


Поз. обознач.	Наименование	Кол.	Примечание
AA1	Преобразователь частоты векторный ПЧВЗ*, ТМ "ОВЕН"	1	
AA2...AA3	Датчик положения электропривода с сигналом 0...10В	2	
QF1	Автомат защиты трехполюсный	1	



Примечание:

*Схема подключения действительна для ПЧВЗ мощностью от 30кВт до 90кВт

Подпись и дата
Инв. № дубл.
Взам. инв. №
Подпись и дата
Инв. № подл.

Изм.	Лист	№ докум.	Подпись	Дата	ПЧВЗ, Подключение датчиков обратной связи привода с сигналом 0..10В		
Разраб.					Лит.	Масса	Масштаб
Провер.							
Т.контр.					Лист	Листов 1	
Рук.раз.							
Н.контр.							
Утв.							