

**ВЫКЛЮЧАТЕЛИ
АВТОМАТИЧЕСКИЕ
ТИПА**

**ВА53-41,
ВА55-41**



Введение

Настоящее руководство по эксплуатации распространяется на автоматические выключатели типа ВА53-41 и ВА55-41 общего назначения (в дальнейшем именуемые «выключатели»).

В руководстве по эксплуатации приведены основные характеристики, описание устройства и работы изделия и указания по монтажу.

Структура условного обозначения выключателей приведена в приложении А.

1 НАЗНАЧЕНИЕ

Выключатели предназначены для применения в электрических цепях переменного тока частоты 50, 60 Гц напряжением до 690 В с рабочими токами до 1000 А, для нечастых оперативных включений и отключений (до шести в час) указанных цепей и защиты электрооборудования от перегрузок и коротких замыканий.

Климатическое исполнение УХЛ категория размещения 3 (для общепромышленного исполнения и Российского Речного Регистра (РРР)) и климатическое исполнение ОМ категории размещения 4 (для выключателей с приемкой Российского морского регистра и судоходства (РС)) по ГОСТ 15150.

Выключатели предназначены для эксплуатации в следующих условиях:

- высота над уровнем моря до 4300 м. При эксплуатации выключателей на высоте более 2000 м номинальный ток снижается на 20%;
- температура окружающего воздуха от минус 50 °С до 55 °С при относительной влажности 98% при 25 °С;
- окружающая среда должна быть невзрывоопасной, не содержащей газы, жидкости и пыль в концентрациях, нарушающих работу выключателей;
- место установки выключателя должно быть защищено от попадания воды, масла, эмульсии.

Номинальные рабочие значения механических воздействующих факторов по ГОСТ 17516.1 для группы М4. Дополнительные механические воздействующие факторы приведены в таблице 1.

Таблица 1

Воздействующий фактор	Характеристика воздействующего фактора	Значение воздействующего фактора
1	2	3
Синусоидальная вибрация	Диапазон частот, Гц	2-13,2
	Амплитуда перемещений, мм	1
	Диапазон частот, Гц	13,2-80
	Амплитуда ускорений, g	07
Механический удар многократного действия	Пиковое ударное ускорение, g	5
	Длительность действия ударного ускорения, мс	2-20
	Частота ударов в минуту	40-80
Качка	Амплитуда качки, град	±22,5
	Период, с	7-9
Наклон длительный	Максимальный угол наклона, град	15

Сейсмостойкость выключателей соответствует требованиям ДТ5,6 по ГОСТ 17516.1 (до 9 баллов по MSK-64) на уровне 70 м над нулевой отметкой.

2 ТЕХНИЧЕСКИЕ ХАРАКТЕРИСТИКИ

2.1 Классификация:

- по числу полюсов – трехполюсные;
- по категории применения: А (токоограничивающие) ВА53-41, В (селективные) ВА55-41;
- по среде, в которой происходит отключение – воздушные;
- по способу управления:
 - с независимым ручным управлением (ручной привод),
 - с дистанционным управлением (электромагнитный привод);
- по способу монтажа – стационарные и выдвижные.

Выдвижное исполнение изготавливается с электромагнитным приводом и ручным дистанционным приводом с управлением через дверь шкафа;

- по степени защиты по ГОСТ 14255:
 - IP20 – оболочка выключателя,
 - IP00 – выводы выключателя.

Выключатели изготавливаются с полупроводниковым максимальным расцепителем тока на базе микроконтроллера АТmega16L.

Полупроводниковый максимальный расцепитель тока в эксплуатации обеспечивает установку следующих параметров:

- 1) уставки номинального тока;
- 2) типа защитной характеристики;
- 3) уставки по току срабатывания в зоне короткого замыкания;
- 4) уставки по времени срабатывания в зоне перегрузки;
- 5) уставки по времени срабатывания в зоне короткого замыкания;
- 6) уставки по току срабатывания при однофазном коротком замыкании.

7) защита от токов включения

2.2 Номинальные и предельные значения параметров.

- номинальное рабочее напряжение (U_n) – 690 В;
- минимальное рабочее напряжение – 24 В;
- номинальный ток выключателя (I_n) – 250, 400, 630 и 1000 А;
- уставки номинального тока полупроводникового расцепителя в кратности к номинальному току выключателя, I_R/I_n :

0,36; 0,4; 0,45; 0,5; 0,56; 0,63; 0,7; 0,8; 0,9; 1,0;

- номинальная частота – 50, 60 Гц;
- номинальный режим эксплуатации – продолжительный;
- номинальная рабочая наибольшая отключающая способность и номинальная предельная наибольшая отключающая способность:

$I_{cs} = I_{cu} = 85$ кА при напряжении 400 В и коэффициенте мощности 0,2 (BA53-41);

$I_{cs} = I_{cu} = 55$ кА при напряжении 400 В и коэффициенте мощности 0,2 (BA55-41);

$I_{cs} = I_{cu} = 33,5$ кА при напряжении 690 В и коэффициенте мощности 0,25.

Значения уставок по току и по времени срабатывания и допускаемые отклонения приведены в таблице 2.

Габаритные, установочные, присоединительные размеры и масса выключателей приведены в приложении Б

Время-токовые характеристики выключателей приведены в приложении В.

Номинальный ток выключателя не зависит от температуры окружающего воздуха.

Таблица 2

Наименование параметра	Значение параметра	Допускаемые отклонения
Вид защитной характеристики	Обратно-квадратичная зависимость	
	Обратно-кубическая зависимость	
Уставки по току срабатывания в зоне короткого замыкания кратные уставке по номинальному току (I_{sd}/I_R)	1,5	± 15%
	2	
	3	
	4	
	5	
	7	
	8	
	9	
	10	
Уставки по времени срабатывания при токе $6 I_R$, с (t_R)	2	± 15%
	4	
	8	
	12 ¹⁾ ; 16 ¹⁾	
Уставки по времени срабатывания в зоне селективности, с (t_{sd})	Без выдержки	(0,02 – 0,04) с
	0,1 ²⁾	± 0,02
	0,15 ²⁾	
	0,2 ²⁾	
	0,25 ²⁾	
	0,3 ²⁾	
	0,35 ²⁾	
	0,4 ²⁾	
Уставки по току срабатывания при однофазном коротком замыкании кратные уставке по номинальному току (I_g/I_R)	0,4 ³⁾	± 15%
	0,6	
	0,8	
	1,0	

¹⁾ 12 – для обратно-кубической зависимости; 16 - для обратно-квадратичной зависимости;

²⁾ Если ток в цепи до возникновения короткого замыкания не менее 0,7 уставки по номинальному току;

³⁾ Для уставок номинального тока: 0,36; 0,4; 0,45 не применять.

2.3 Дополнительные сборочные единицы.

2.3.1 Независимый расцепитель.

Независимый расцепитель обеспечивает отключение выключателя при подаче напряжения от 0,7 до 1,2 номинального значения.

Независимый расцепитель изготавливается на номинальные напряжения:

230 и 400 В переменного тока частотой 50, 60 Гц и 220 В постоянного тока.

Номинальный режим работы независимого расцепителя - кратковременный.

Мощность, потребляемая независимым расцепителем, не превышает: 300 Вт.

2.3.2 Электромагнитный привод.

Электромагнитный привод обеспечивает дистанционное управление выключателем при напряжении от 0,85 до 1,1 номинального значения.

Электромагнитный привод рассчитан на номинальные напряжения 230 и 400 В переменного тока частотой 50, 60 Гц.

Номинальный режим работы электромагнитного привода - повторно-кратковременный.

При номинальном напряжении собственное время срабатывания электромагнитного привода не превышает 0,5 с. Время удержания кнопки «Вкл» (см. рис. Г.3 приложения Г) не менее 0,2 с.

Мощность, потребляемая электромагнитным приводом, не более 3200 В·А.

2.3.3 Вспомогательные контакты.

Вспомогательные контакты рассчитаны на номинальное напряжение 400 В переменного тока частоты 50, 60 Гц и 220 В постоянного тока.

Номинальное напряжение изоляции (U_i) – 660 В.

Условный тепловой ток (I_{the}) – 4 А.

Номинальные рабочие токи при различных напряжениях приведены в таблице 3.

Таблица 3

Номинальное напряжение (U_e), В	AC				DC		
	48	127	230	400	24	110	220
Номинальный рабочий ток (I_e), А	4	4	2	1	4	1	0,4

Минимальный коммутируемый ток 5 мА при напряжении 17 В.

Включающая и отключающая способность вспомогательных контактов в условиях нормальных нагрузок и перегрузок - по ГОСТ IEC 60947-5-1.

Условный номинальный ток короткого замыкания:

- в цепи переменного тока – 1000 А при испытаниях совместно с автоматическими выключателями ВМ63 или ВА21 на номинальный

ток не более 6,3 А;

- в цепи постоянного тока – 250 А при испытании совместно с автоматическими выключателями ВА21 на номинальный ток не более 5 А.

2.3.4 Вспомогательный контакт сигнализации автоматического отключения (далее - сигнальный контакт).

Сигнальный контакт рассчитан на номинальное напряжение 400 В переменного тока частоты 50, 60 Гц и 220 В постоянного тока.

Номинальное напряжение изоляции (U_i) – 400 В.

Условный тепловой ток (I_{the}) – 2 А.

Номинальные рабочие токи при различных напряжениях приведены в таблице 4.

Таблица 4

Номинальное напряжение (U_e), В	AC				DC		
	48	127	230	400	24	110	220
Номинальный рабочий ток (I_e), А	2	2	2	1	2	0,4	0,2

Минимальный коммутируемый ток 5 мА при напряжении 17 В.

Включающая и отключающая способность сигнального контакта в условиях нормальных нагрузок и перегрузок - по ГОСТ IEC 60947-5-1.

Условный номинальный ток короткого замыкания:

- в цепи переменного тока – 1000 А при испытаниях совместно с автоматическими выключателями ВМ63 или ВА21 на номинальный ток не более 4 А;

- в цепи постоянного тока – 250 А при испытании совместно с автоматическими выключателями ВА21 на номинальный ток не более 4 А.

2.3.5 Сочетания дополнительных сборочных единиц приведены в приложении А.

2.3.6 Выключатели стационарного исполнения допускают переднее, а выдвижного исполнения заднее присоединение медных шин сечением от 40x4 до 2x(60x12) мм².

Выводы дополнительных сборочных единиц выполнены гибким изолированным проводом длиной не менее 850 мм и сечением 0,35 мм². Для выключателей выдвижного исполнения присоединение к дополнительным сборочным единицам осуществляется через соединитель типа РП10.

Вспомогательные цепи электромагнитного привода выведены на вилку соединителя типа РП10-7.

2.3.7 Принципиальные электрические схемы выключателей и соединения их элементов приведены в приложении Г.

2.3.8 Износостойкость выключателей не ниже, указанной в таблице 5.

Таблица 5

Общая износостойкость		В том числе		
		коммутационная		под действием независимого расцепителя
		главных контактов	вспомогательных контактов*	
Выключатель	3000	500	3000	500
Сигнальный контакт	500	-	500	-

* в режиме нормальных нагрузок по ГОСТ IEC 60947-5-1

3 УСТРОЙСТВО И РАБОТА ВЫКЛЮЧАТЕЛЯ И ЕГО ДОПОЛНИТЕЛЬНЫХ СБОРОЧНЫХ ЕДИНИЦ

Выключатель ВА55-41 (рисунок 1) состоит из следующих основных сборочных единиц: корпуса, крышки, контактной системы, механизма управления, полупроводникового максимального расцепителя тока, дугогасительных камер, пламегасителей, выводов для присоединения внешних проводников к главной цепи и дополнительных сборочных единиц

Контактная система выключателя состоит из подвижных контактов 1 и малоподвижных контактов 2. Подвижные контакты отдельных полюсов выключателя укреплены на общей изоляционной траверсе 3 и связаны с механизмом управления. Подвижные контакты электрически соединены гибкой связью 4 через шину 5 с выводами 6 для присоединения внешних проводников со стороны нагрузки.

Малоподвижные контакты 2 электрически соединены с выводами 7 для присоединения внешних проводников со стороны источника напряжения.

Механизм управления выполнен на принципе ломающихся рычагов и устроен так, что обеспечивает моментное замыкание и размыкание контактов 1 и 2 при оперировании выключателем, а также моментное размыкание контактов при автоматическом срабатывании, независимо от того, удерживается ли рукоятка 8 выключателя во включенном положении или нет. Оперирование механизмом управления осуществляется рукояткой 8, установленной в пазу крышки 9. Кроме того, рукоятка выполняет функцию указателя коммутационного положения выключателя:

«Включено» (обозначено знаком «I») – крайнее верхнее положение;

«Отключено» (обозначено знаком «O») – крайнее нижнее положение;

«Отключено автоматически» – промежуточное положение.

Дугогасительные камеры 10 расположены над каждым контактом полюса выключателя и представляют собой набор стальных

пластин, укрепленных в изоляционном фибровом каркасе. Дугогасительные камеры устанавливаются в корпусе 11 и удерживаются винтом 12.

Пламегасители 13, предназначенные для охлаждения ионизированных газов, образующихся при коммутировании больших токов, установлены в крышке выключателя и удерживаются пластиной 18.

Включенный автоматический выключатель в нормальном режиме длительно проводит ток в защищаемой цепи. Если в защищаемой цепи, хотя бы в одной фазе, ток достигает величины, равной или превышающей значение уставки по току срабатывания максимального расцепителя тока в зоне перегрузки или короткого замыкания, расцепитель срабатывает, и выключатель отключает защищаемую цепь.

Полупроводниковый максимальный расцепитель тока (МРТ) состоит из полупроводникового блока максимального расцепителя тока (ПБМРТ) 14 (см. рисунок 1), измерительных трансформаторов тока 15, встраиваемых в каждый полюс выключателя, и исполнительного электромагнита 16.

ПБМРТ представляет собой самостоятельный несменный блок, имеющий пластмассовый кожух, в котором размещены все его элементы. На лицевой панели под съемной крышкой расположены органы управления для выбора параметров в условиях эксплуатации.

Питание ПБМРТ осуществляется от трансформаторов тока.

Лицевая панель ПБМРТ показана на рисунке 2

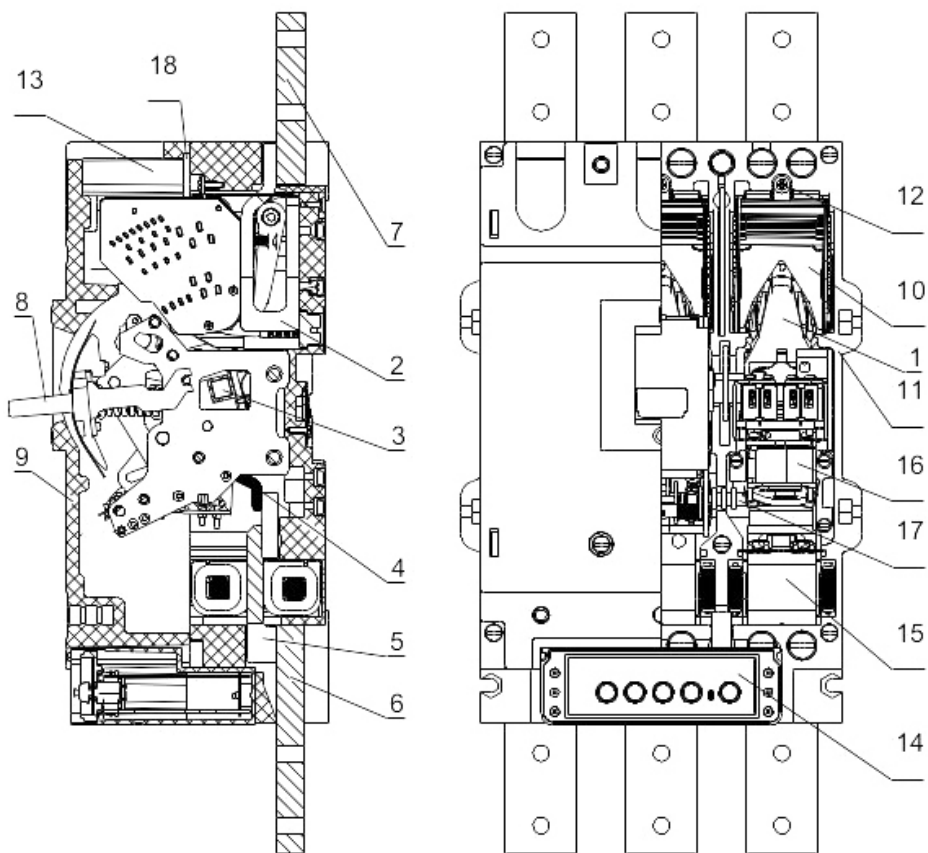


Рисунок 1 – Выключатель BA55-41 стационарного исполнения

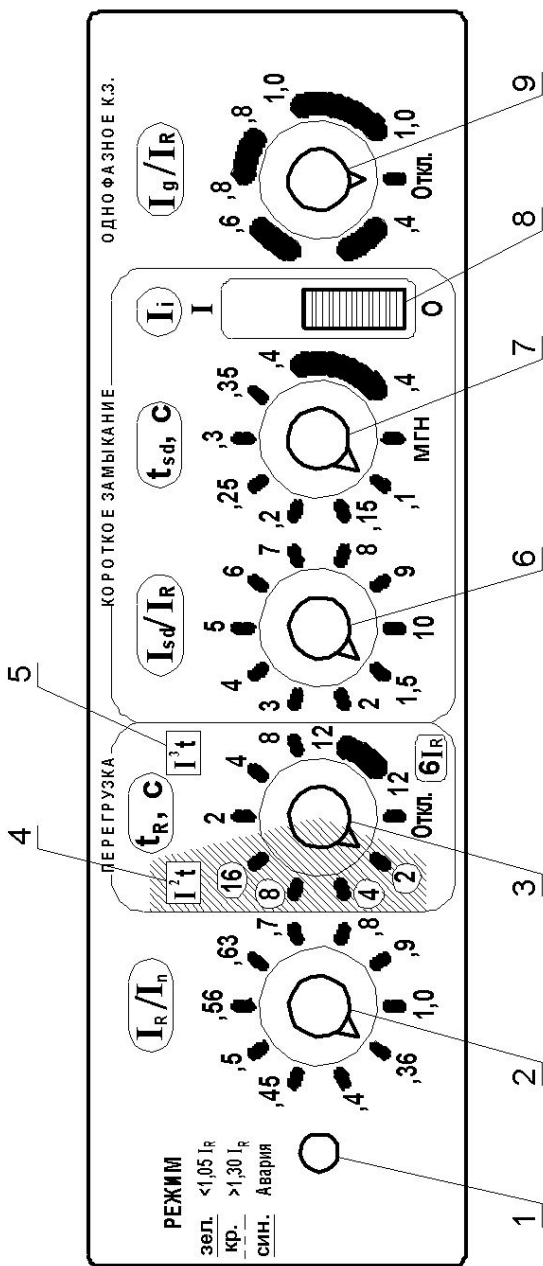


Рисунок 2 – Общий вид лицевой панели ПБМРТ

Примечание: 1. Полупроводниковый блок имеет два исполнения: с защитой от однофазных коротких замыканий (лицевая панель в соответствии с рисунком) и без защиты от однофазных коротких замыканий (переключатель поз.9 отсутствует);

2. Все переключения на лицевой панели ПБМРТ производятся в обесточенном состоянии выключателя.

При возникновении в защищаемой цепи тока, равного или превышающего 1,3 номинального значения в зоне перегрузки, ПБМРТ, за время в соответствии с установленной время-токовой характеристикой, (см. приложение В) выдает сигнал на срабатывание исполнительного электромагнита 16 (см. рисунок 1), воздействующего на отключающую рейку 17. Уставка по времени срабатывания и вид защитной характеристики устанавливаются переключателем поз.3 (см. рисунок 2).

При возникновении в защищаемой цепи тока, равного или превышающего уставку по току срабатывания в зоне короткого замыкания, ПБМРТ выдает сигнал с выдержкой времени на срабатывание исполнительного электромагнита до значения предельного тока селективности ($I_s=20$ кА). Уставки по току и времени срабатывания устанавливаются переключателем поз.6 (см. рисунок 2).

При возникновении однофазного короткого замыкания на землю, когда ток превысит уставку по току срабатывания при однофазном коротком замыкании, ПБМРТ выдает сигнал на срабатывание исполнительного электромагнита и выключатель отключается.

Уставка по току срабатывания при однофазном коротком замыкании устанавливается переключателем поз. 9.

Полупроводниковый максимальный расцепитель тока имеет функцию защиты от токов включения.

При включенном выключателе поз. 8 на панели ПБМРТ (положение «I») срабатывание максимального расцепителя тока, при включении выключателя на имеющееся в цепи короткое замыкание, происходит без выдержки времени, независимо от положения переключателя поз. 7.

Функция защиты от токов включения может быть отключена переводом выключателя поз. 8. в положение «О».

Исполнительным электромагнитом полупроводникового расцепителя служит независимый расцепитель (рисунок 3). При получении сигнала на срабатывание от ПБМРТ пластинчатый якорь 2 притягивается к сердечнику электромагнита 1 и воздействует на отключающую рейку 17 (см. рисунок 1).

Независимый расцепитель представляет собой электромагнит с катушкой напряжения, кинематически связанный с механизмом управления и обеспечивающий отключение выключателя при подаче напряжения на его катушку. Сигнал на независимый расцепитель может подаваться как от ПБМРТ, так и от стороннего источника. Для предохранения катушки от длительного нахождения под

током напряжение от стороннего источника необходимо подавать через замыкающий вспомогательный контакт (рисунок Г.2 приложения Г).

Вспомогательные контакты, встраиваемые в выключатель, состоят из двух блоков, каждый из которых имеет свой изоляционный кожух с одним замыкающим и одним размыкающим контактами с двойным разрывом цепи. Устройство вспомогательного контакта показано на рисунке 4.

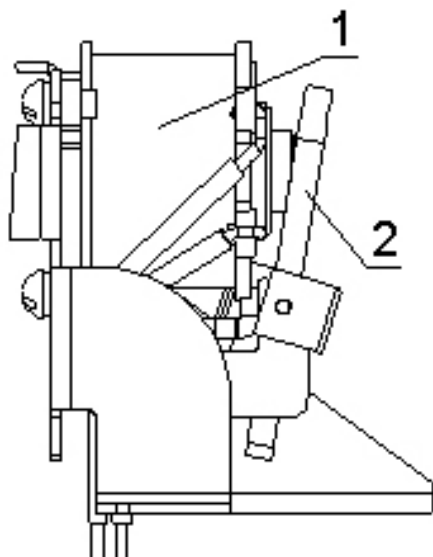


Рисунок 3 – Независимый расцепитель.
1 – электромагнит. 2 – якорь.

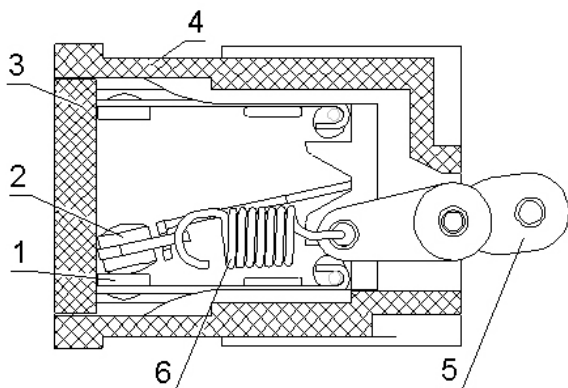


Рисунок 4 – Вспомогательный контакт.

- 1 – неподвижный контакт.
 2 – подвижный контакт.
 3 – крышка. 4 – корпус.
 5 – рычаг. 6 – пружина.

Сигнальный контакт устанавливается в среднем полюсе выключателя. Его замыкание происходит только при автоматическом срабатывании выключателя.. Устройство сигнального контакта показано на рисунке 5.

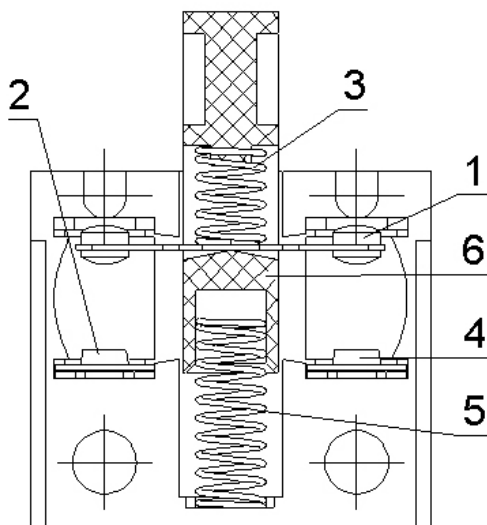


Рисунок 5 – Сигнальный контакт.

- 1 – контактный мостик. 2 – корпус.
 3 – пружина. 4 – неподвижный контакт. 5 – пружина. 6 – толкатель.

Электромагнитный привод обеспечивает дистанционное включение и отключение выключателя.

Электромагнитный привод выполнен в виде отдельного блока, устанавливаемого над крышкой выключателя. Привод имеет свое основание, на котором смонтирован его механизм. Привод закрывается пластмассовой крышкой. На поверхность крышки через специальное отверстие выведена рукоятка, указывающая коммутационное положение выключателя при работе привода, а также

обеспечивающая возможность ручного управления выключателем при отсутствии напряжения в цепи привода. На основании привода установлен соединитель типа РП10-7 для присоединения внешних проводников к цепи управления приводом.

Кинематическая схема привода приведена на рисунке 6.

Привод работает в пульсирующем режиме, как шаговый двигатель. При наличии напряжения на разъеме X1 (рисунок Г.3 приложения Г) отключенный выключатель всегда подготовлен к включению. При нажатии кнопки «Вкл.» через замкнутые контакты SQ1, 6 и 7 пульсирующее напряжение от источника питания U2 подается на катушки электромагнитного привода YA1 и YA2, якоря электромагнитов 11 (см. рисунок 6) втягиваются в катушки и поворачивают подвижное кольцо 10 по часовой стрелке на величину хода якорей 11. Одновременно с подвижным кольцом 10 поворачивается валик 2, на котором укреплен эксцентрик 4.

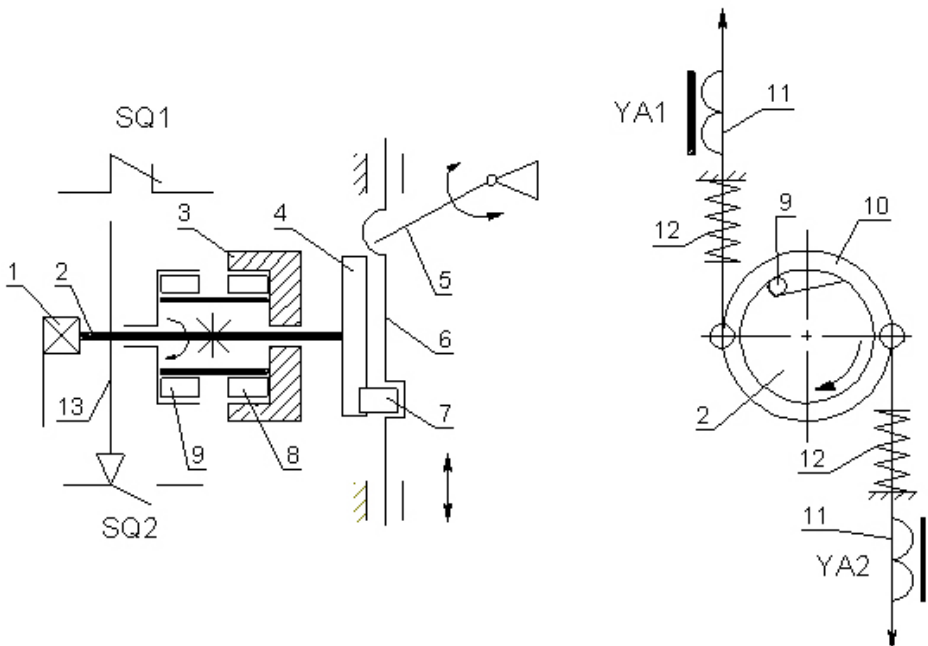


Рисунок 6 – Кинематическая схема электромагнитного привода.

1 – ручка. 2 – валик. 3 – неподвижное кольцо. 4 – эксцентрик. 5 – рукоятка. 6 – каретка. 7 – ролик. 8 – стопорные ролики. 9 – ведущие ролики. 10 – подвижное кольцо. 11 – якоря электромагнитов 12 – пружины 13 – пластина.

Поворот валика 2 обеспечивается заклиниванием группы ведущих роликов 9 между кольцом 10 и валиком 2. Поворачиваясь, эксцентрик 4 роликом 7 воздействует на каретку 6, сообщая ей поступательное движение. Двигаясь, каретка 6 в свою очередь перемещает рукоятку 5 выключателя в направлении положения «Включено».

После прекращения протекания тока через катушки электромагнитов привода YA1 и YA2 пружины 12 возвращают якоря 11 и кольцо 10 в исходное положение, валик 2, при этом, остается на месте. Возврату валика 2 в исходное положение препятствует тормозное устройство, состоящее из неподвижного кольца 3 и стопорных роликов 8, которые при движении валика 2 против часовой стрелки заклиниваются между неподвижным кольцом 3 и валиком 2. При последующих импульсах напряжения процесс, описанный выше, повторяется до тех пор, пока не произойдет включение выключателя и размыкание контакта SQ1.

Пульсирующий режим работы привода обеспечивается диодом VD (см. рисунок Г.4 приложения Г), импульсно подающим напряжение на катушки электромагнитов привода YA1 и YA2.

При включении выключателя контакты путевого выключателя привода SQ1 и контакты вспомогательной цепи S2 выключателя размыкаются, а контакты путевого выключателя привода SQ2 замыкаются.

При нажатии кнопки «Откл.» замыкается цепь A1 - A2, через замкнутый контакт путевого выключателя привода SQ2 подается напряжение на катушки электромагнитов привода YA1 и YA2, вызывая срабатывание электромагнитного привода. При этом привод работает так же, как и при включении выключателя, но каретка 6 в этом случае под воздействием ролика 7, укрепленного на эксцентрик 4, перемещается в обратном направлении, увлекая за собой рукоятку 5 выключателя в положение «Отключено».

Взвод выключателя осуществляется автоматически.

При автоматическом отключении выключателя его вспомогательный контакт S2 замыкается, через замкнутые контакты путевого выключателя привода SQ2 подается напряжение на катушки электромагнитов привода YA1 и YA2, вызывая срабатывание привода.

Остановка привода после включения или отключения выключателя осуществляется путевыми выключателями SQ1 и SQ2, которые включаются и выключаются под действием специальной пластины 13 (см. рисунок 6), расположенной на валу привода.

Размыкающие контакты 5 кнопки «Вкл.» в схеме управления приводом (см. рисунок Г.4 приложения Г) предназначены для предотвращения повторного включения выключателя после автоматического срабатывания, если контакты 7 кнопки «Вкл.» удерживаются в замкнутом состоянии.

Размыкающие контакты 6 кнопки «Откл.» в схеме управления приводом предназначены для его остановки в положении «Отключено» при одновременном нажатии кнопок «Вкл.» и «Откл.».

4 ПОРЯДОК УСТАНОВКИ

Выключатели устанавливаются в помещениях, не содержащих взрывоопасные или разъедающие металл и изоляцию газы и пары, токопроводящую или взрывоопасную пыль, в местах, защищенных от попадания брызг воды, капель масла и дополнительного нагрева от посторонних источников энергии.

Перед монтажом выключателя необходимо убедиться, что технические данные выключателя и его дополнительных сборочных единиц соответствуют заказу.

Выключатели устанавливаются на вертикальной плоскости знаком «I» (включено) вверх. Допускается отклонение до 90° в любую сторону в плоскости установки и до 5° в любую сторону от плоскости установки.

Выводы главных контактов с маркировкой «1», «3», «5» присоединяют к сети со стороны источника напряжения, а выводы с маркировкой «2», «4», «6» - со стороны нагрузки.

Присоединяемые к выводам выключателя шины на длине 55 мм должны иметь покрытие - ПОС 61.9 или О-ВИ(99).9.

Электрические соединения осуществляются в соответствии со схемами приложения Г.

Минимальные расстояния от выключателя до металлических частей распределительного устройства указаны в приложении Д.

Допустимый зазор в местах крепления выключателя между опорными поверхностями свободно приложенного корпуса выключателя и конструкцией, к которой крепится выключатель, не более 0,4 мм.

Зазор допускается выбирать за счет установки прокладок под опорную поверхность выключателя.

Монтаж выключателя стационарного исполнения:

- в конструкции, на которой устанавливается выключатель, выполнить отверстия в соответствии с рисунком Б.8 приложения Б.

- отключить выключатель. Для этого рукоятку выключателя отвести в сторону знака «О», а для выключателя с электромагнитным приводом рукоятку повернуть по часовой стрелке до совмещения стрелки со знаком «О» (при этом розетку РП10-7 необходимо с электромагнитного привода снять). Управление электромагнитным приводом производится гаечным ключом;

- установить и закрепить выключатель четырьмя болтами М8 длиной 90...100 мм. Крепеж должен быть плотно затянут и защищен от самоотвинчивания пружинными шайбами или контргайками. Рекомендуется между выключателем и металлической конструкцией, на которой он крепится, устанавливать изоляционную прокладку;

- присоединить внешние проводники к главной цепи выключателя;
- присоединить внешние проводники к дополнительным сборочным единицам в соответствии со схемами приложения Г;

- установить в пазы корпуса выключателя клеммную крышку, по-

ставляемую вместе с выключателем.

Монтаж выключателя выдвижного исполнения:

- в конструкции, на которой устанавливается выключатель, выполнить отверстия в соответствии с рисунком Б.8 приложения Б, а в случае исполнения с ручным дистанционным приводом и на двери в соответствии с рисунком Б.9 приложения Б;
- закрепить выключатель четырьмя болтами М12;
- закрепить соединитель РП10, через который соединяются внешние проводники с дополнительными сборочными единицами выключателя (соединитель устанавливается по месту);
- произвести монтаж внешних токоподводящих проводников;
- в случае исполнения с ручным дистанционным приводом установить на двери НКУ рукоятку управления.

Для установки выключателя в горизонтальном положении необходимо отвернуть болт поз. 2 (см. рисунок Б. 7) и повернуть диск поз.1 на 90° в сторону противоположную повороту выключателя. Диск закрепить болтом и законтрить стопорной шайбой. Положение диска поз.1 при всех положениях выключателя должно быть таким, как изображено на рисунке Б. 7.

После монтажа выключателей установить необходимые параметры на панели БПМРТ, для чего снять защитную крышку, которая крепится двумя винтами, и выставить переключатели в соответствующие положения. После установки параметров на БПМРТ крышку поставить на место.

Примечание. Функция защиты от однофазного короткого замыкания включается только при защите трехфазных потребителей (например трехфазных электродвигателей).

5 ТЕХНИЧЕСКОЕ ОБСЛУЖИВАНИЕ

Перед включением выключателя проверить затяжку крепежа, служащего для присоединения внешних проводников к главной цепи выключателя. Крутящие моменты затяжки крепежа для болтов М12 - (40±2)Нм.

Убедившись в том, что монтаж выполнен правильно и технические данные выключателя и его дополнительных сборочных единиц соответствуют заказу, можно включить выключатель. До этого подавать на него напряжение не следует.

Для включения выключателя стационарного исполнения, отключенного вручную, переведите рукоятку в сторону знака «I».

Для включения выключателя после автоматического отключения сначала переведите рукоятку до упора в сторону знака «O» (взведите механизм), а затем в сторону знака «I».

Для включения выключателя с электромагнитным приводом достаточно нажать кнопочный выключатель «Вкл.», а для отключе-

ния – «Откл.». Допускаемое отклонение указателя коммутационного положения от номинального – $\pm 30^\circ$.

При управлении выключателя с электромагнитным приводом вручную (только при отсутствии напряжения в цепи привода) для включения выключателя необходимо рукоятку привода, поворачивая по часовой стрелке, установить против знака «I», а при отключении, так же поворачивая по часовой стрелке, - против знака «O».

Во включенном положении выключателя, при наличии нагрузки более 50 А, индикатор на лицевой панели ПБМРТ должен гореть зеленым светом.

Мигание индикатора красным светом сигнализирует о перегрузке защищаемой цепи.

Синий свет индикатора указывает на выход из строя ПБМРТ.

6 УСЛОВИЯ ЭКСПЛУАТАЦИИ

Выключатели рассчитаны для работы без ремонта и замены каких-либо частей.

При обнаружении неисправностей обращаться на предприятие-изготовитель.

Допускается использование выключателя для нечастых прямых пусков асинхронных двигателей.

При эксплуатации выключателей при нагрузке менее 50 А индикатор полупроводникового блока из-за неустойчивого питания микроконтроллера может работать некорректно, а именно, загорается красным или синим цветом, мигает зеленым или гаснет.

Оперирование электромагнитным приводом вручную осуществляется гаечным ключом 27 мм. Возможно оперирование через отверстие диаметром 50...60 мм в двери НКУ с помощью торцового ключа с трещоткой.

Не допускается оперирование электромагнитным приводом вручную без отключения питания.

Возможность работы выключателей в условиях, отличных от указанных в настоящем руководстве по эксплуатации, согласовываются между предприятием-изготовителем и потребителем.

7 ТРАНСПОРТИРОВАНИЕ И ХРАНЕНИЕ

Виды поставок	Условия транспортирования по ГОСТ 23216	Условия хранения по ГОСТ 15150	Допустимые сроки хранения в упаковке поставщика, годы
Внутрирос- сийские, кроме районов край- него Севера и труднодоступ- ных	С	1(Л)	2
Экспортные в макрокlima- тические рай- оны с умерен- ным климатом.			3,5
Внутрирос- сийские в рай- оны Крайнего Севера и труд- нодоступные	Ж	2(С)	2

8 КОНСЕРВАЦИЯ

Выключатель специальной консервации не подлежит.

9 СВЕДЕНИЯ ОБ УТИЛИЗАЦИИ

Выключатель после окончания срока службы подлежит разборке и передаче организациям, которые перерабатывают черные и цветные металлы.

Опасных для здоровья людей веществ и материалов в конструкции выключателя нет.

Приложение А

Структура условного обозначения выключателей

ВА55(ВА53)-X₁-X₂X₃X₄X₅X₆-X₇A-690AC-HPX₈-ПЭХ₉-X₁₀X₁₁-КЭАЗ

- ВА55 – условное обозначение селективного выключателя (Кат. В);

- ВА53 – условное обозначение токоограничивающего выключателя (Кат. А).

X₁ – Условное обозначение по номинальному току выключателя 41 – 1000А.

X₂ – Цифра 3 – число полюсов.

X₃ – 3 – полупроводниковый расцепитель для защиты от перегрузок, коротких замыканий, однофазных коротких замыканий и тока включения;

4 – полупроводниковый расцепитель для защиты от перегрузок, коротких замыканий и тока включения.

X₄ - Двухзначное число. Обозначение дополнительных сборочных единиц:

Условное обозначение	Количество вспомогательных контактов (свободных)			Количество дополнительных вспомогательных контактов (свободных)		Независимый расцепитель	Сигнальный контакт
	закрывающих	Размыкающих		закрывающих	размыкающих		
		с ручным приводом	с электромагнитным приводом				
00	-	-	-	-	-	-	-
11	2	2	1	2	2	-	-
18	1	2	1	2	2	+	-
45	-	-	-	-	-	-	+
46	2	2	1	2	2	-	+
47	1	2	1	2	2	+	+
51	2	2	1	-	-	-	-
52	1	2	1	-	-	+	-

X₅ – Обозначение вида привода в сочетании со способом установки выключателя:

1 – ручной привод, стационарное исполнение;

3 – электромагнитный привод, стационарное исполнение;

5 – ручной дистанционный привод, выдвижное исполнение;

7 – электромагнитный привод, выдвижное исполнение.

X₆ – Обозначение дополнительных механизмов:
0 – отсутствуют,
6 – устройство для запираения в отключенном положении;
X_{7А} – Номинальный ток выключателя (In) в амперах: 250А, 400А, 630А, 1000А;
690АС – Номинальное напряжение выключателя;
НРХ₈ – Условное обозначение, номинальное напряжение и род тока независимого расцепителя: НР230АС/220DC или НР400АС
ПЭХ₉ – Условное обозначение, номинальное напряжение и род тока электромагнитного привода: ПЭ230АС или ПЭ400АС
X₁₀ – Обозначение климатического исполнения и категории размещения по ГОСТ 15150: УХЛ3 или ОМ4 (только для выключателей с приемкой Российского морского регистра судоходства);
X₁₁ – Вид приемки и условия поставки:
- Э - при поставке на экспорт;
- РЕГ - для выключателей с приемкой РС и РРР;
- при отсутствии - приемка ОТК.
КЭАЗ – Товарный знак.

Приложение Б

Габаритные, установочные, присоединительные размеры и масса выключателей

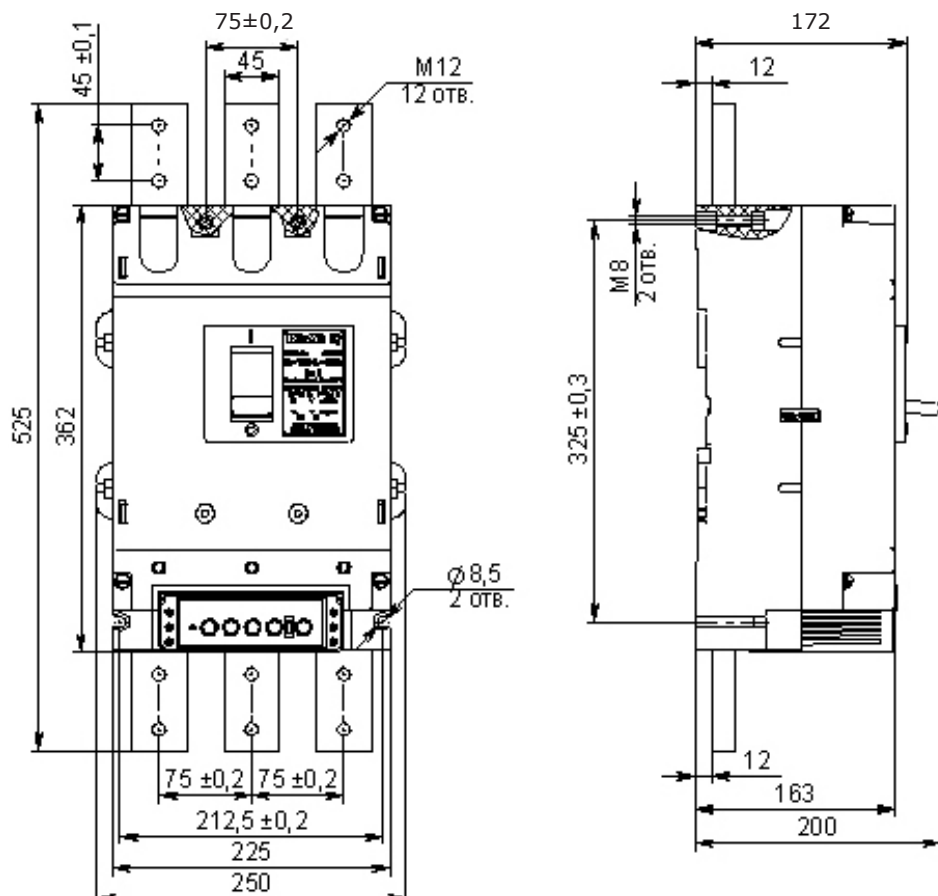


Рисунок Б.1 – Выключатель с ручным приводом (переднее присоединение)
Масса – не более 28,1кг

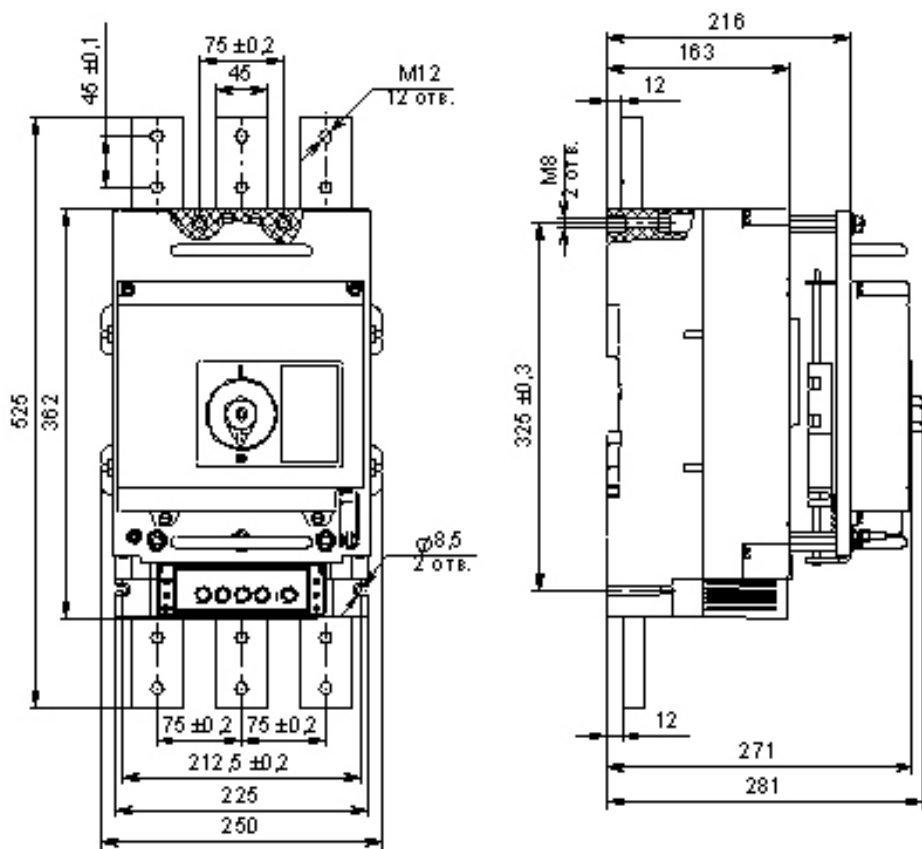


Рисунок Б.2 – Выключатель с электромагнитным приводом (переднее присоединение)
 Масса – не более 35 кг

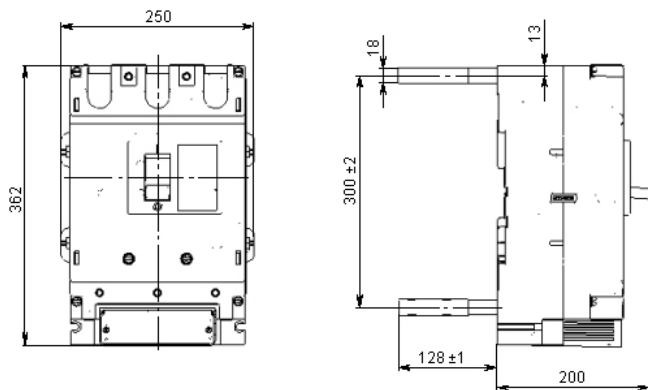


Рисунок Б.3 – Выключатель с ручным приводом (заднее присоединение)
 Масса – не более 28,1 кг

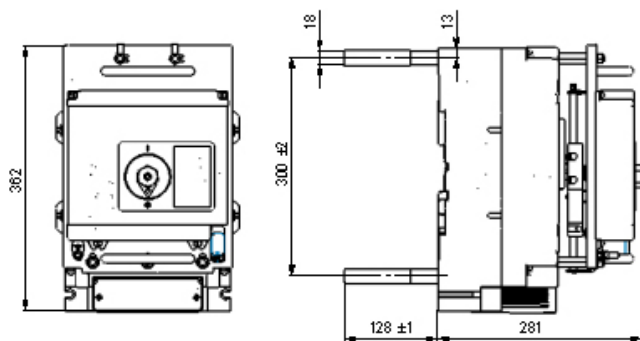
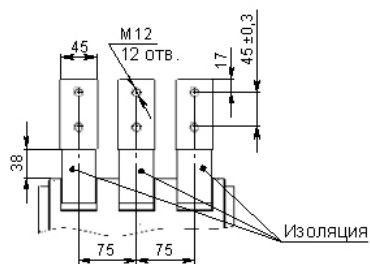
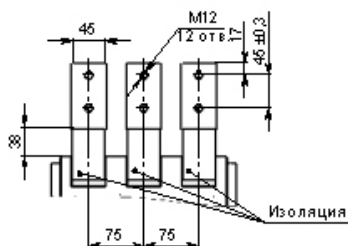
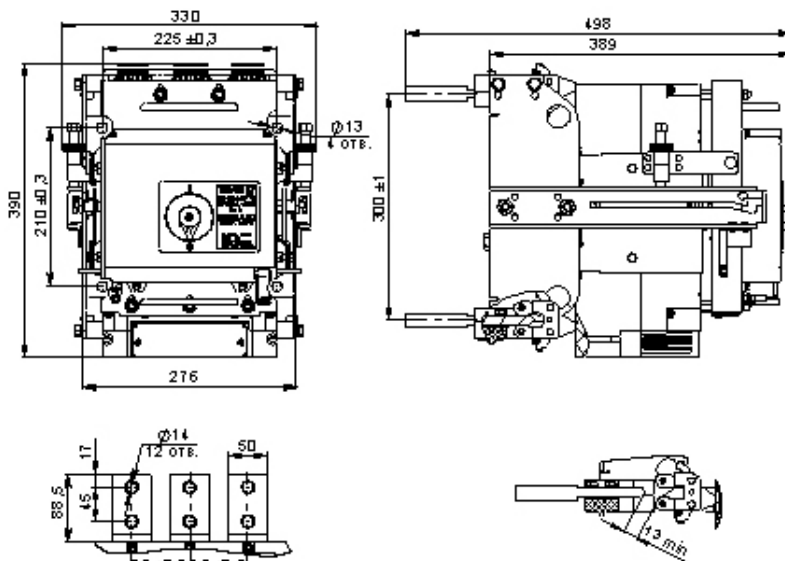


Рисунок Б.4 – Выключатель с электромагнитным приводом (заднее присоединение)
 Масса – не более 35 кг.





Положение разъединения

Рисунок Б.5 – Выключатель выдвижного исполнения с электромагнитным приводом
 Масса - не более 50 кг

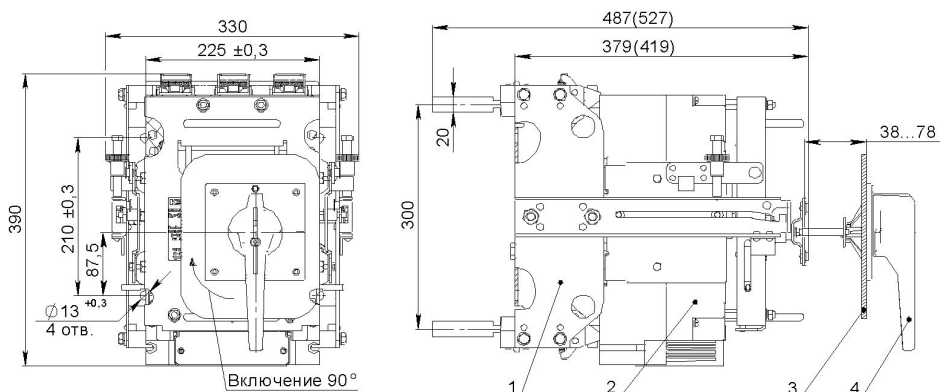


Рисунок Б.6 – Выключатель выдвижного исполнения с ручным дистанционным приводом
 1 - каркас выдвижного устройства; 2 - выключатель; 3 - дверь НКУ; 4 - ручка управления.

Размеры в скобках указаны для положения «разъединено».

Масса - не более 48 кг

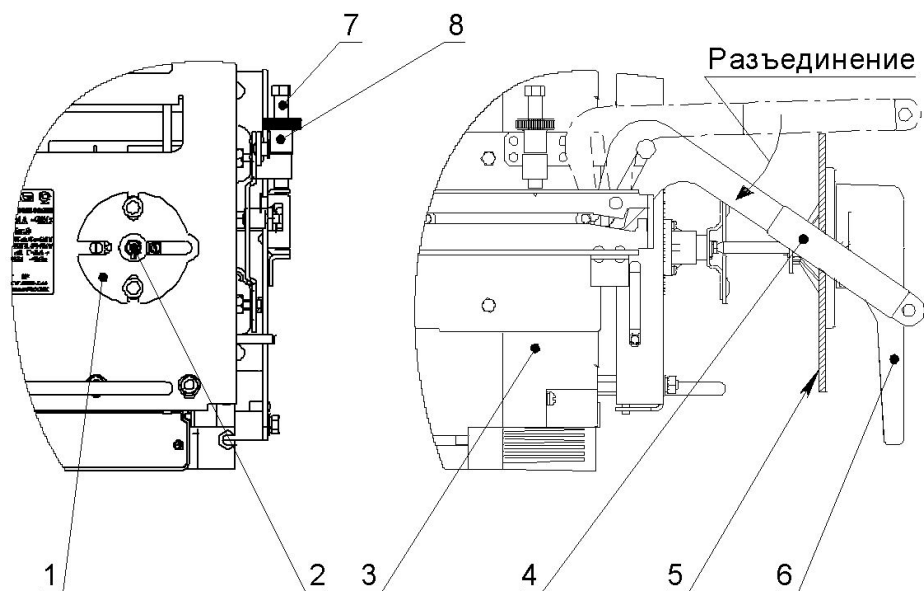
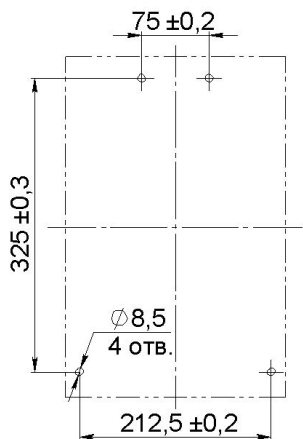
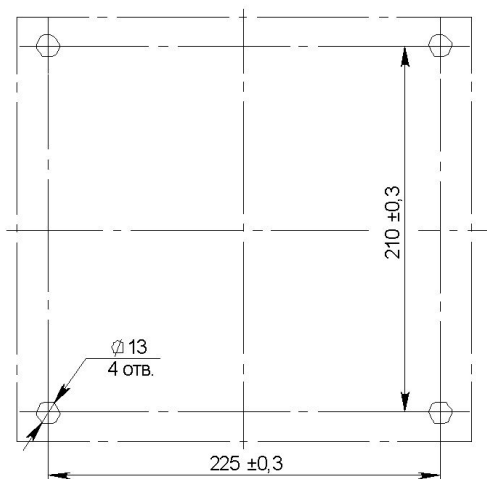


Рисунок Б.7 – Выключатель выдвижного исполнения с ручным дистанционным приводом

1 - диск передачи усилия с ручки на привод выключателя; 2 - болт крепления диска со стопорной шайбой; 3 - выключатель; 4 - рычаг; 5 - дверь НКУ; 6 - ручка управления выключателем через дверь НКУ; 7 - стопорный болт; 8 - контргайка.

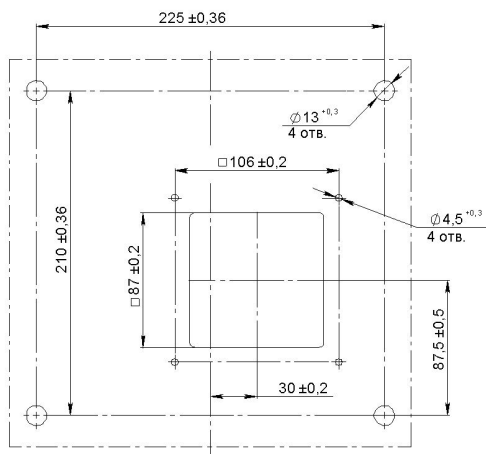


Стационарное исполнение

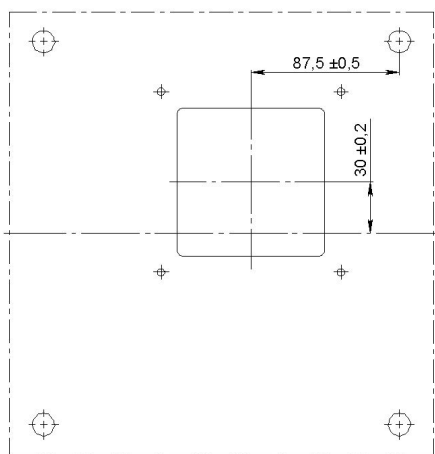


Выдвижное исполнение с электромагнитным приводом

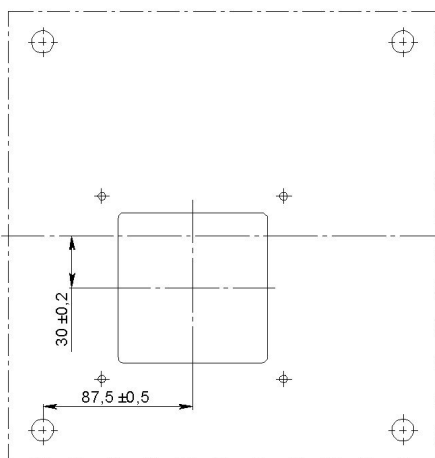
Рисунок Б.8 – Выполнение отверстий в панели для установки выключателя



а) вертикальное положение



б) горизонтальное положение
верхними выводами влево



в) горизонтальное положение
верхними выводами вправо

Рисунок Б.9 – Выполнение отверстий для крепления выключателя выдвижного исполнения и установки ручки управления дистанционного ручного привода

Приложение В

Время-токовые характеристики выключателей

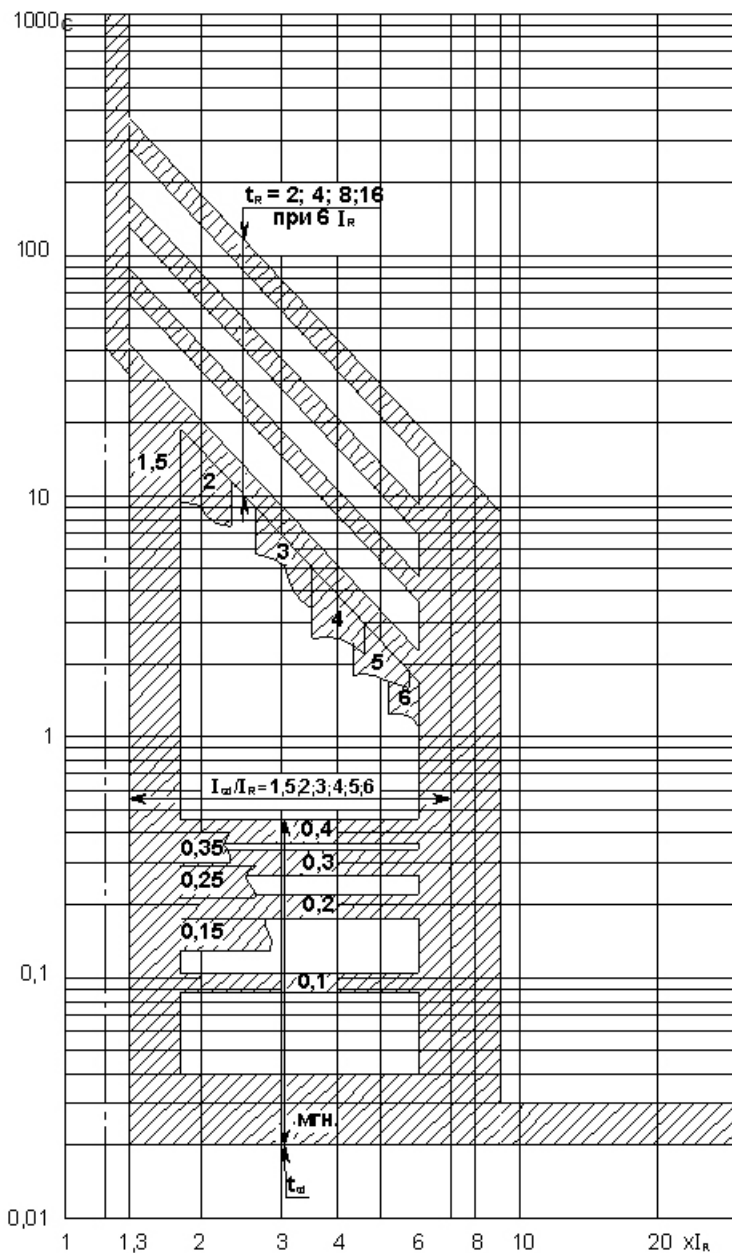


Рисунок В.1 – Выключатель ВА53-41. Обратная-квадратичная зависимость

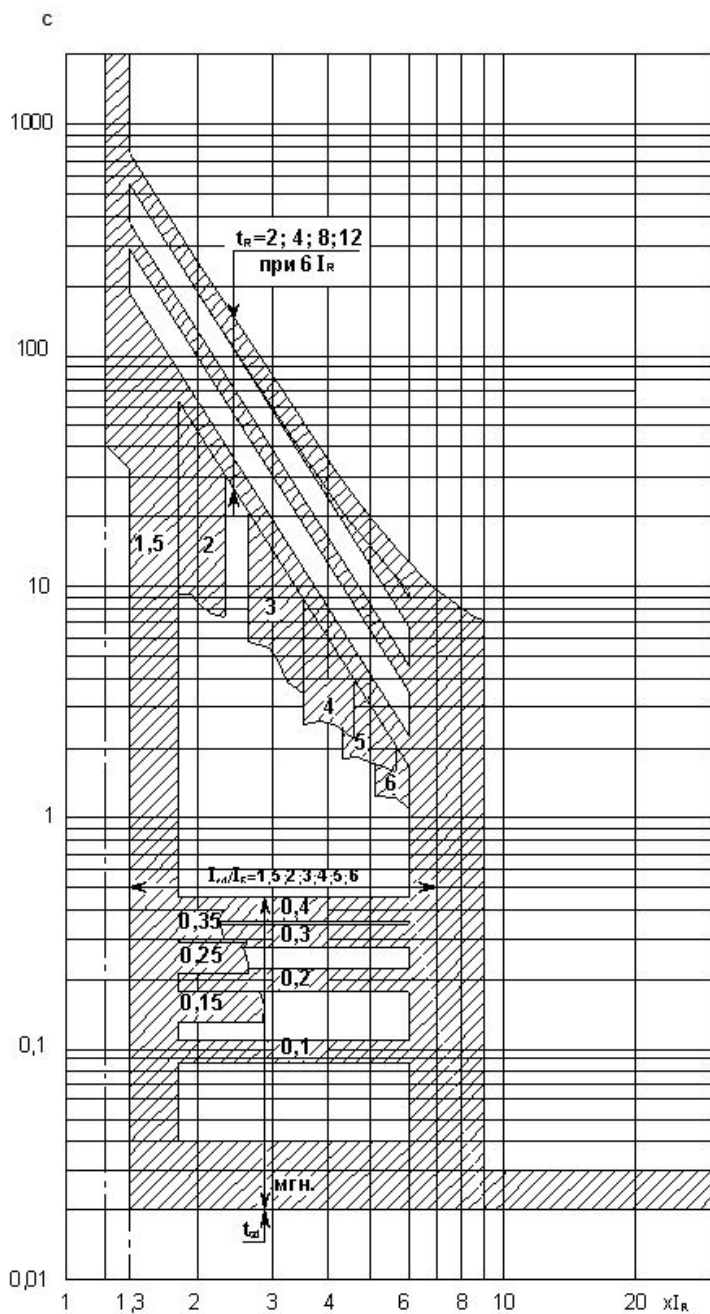


Рисунок В.2 – Выключатель ВА53-41. Обрато-кубическая зависимость

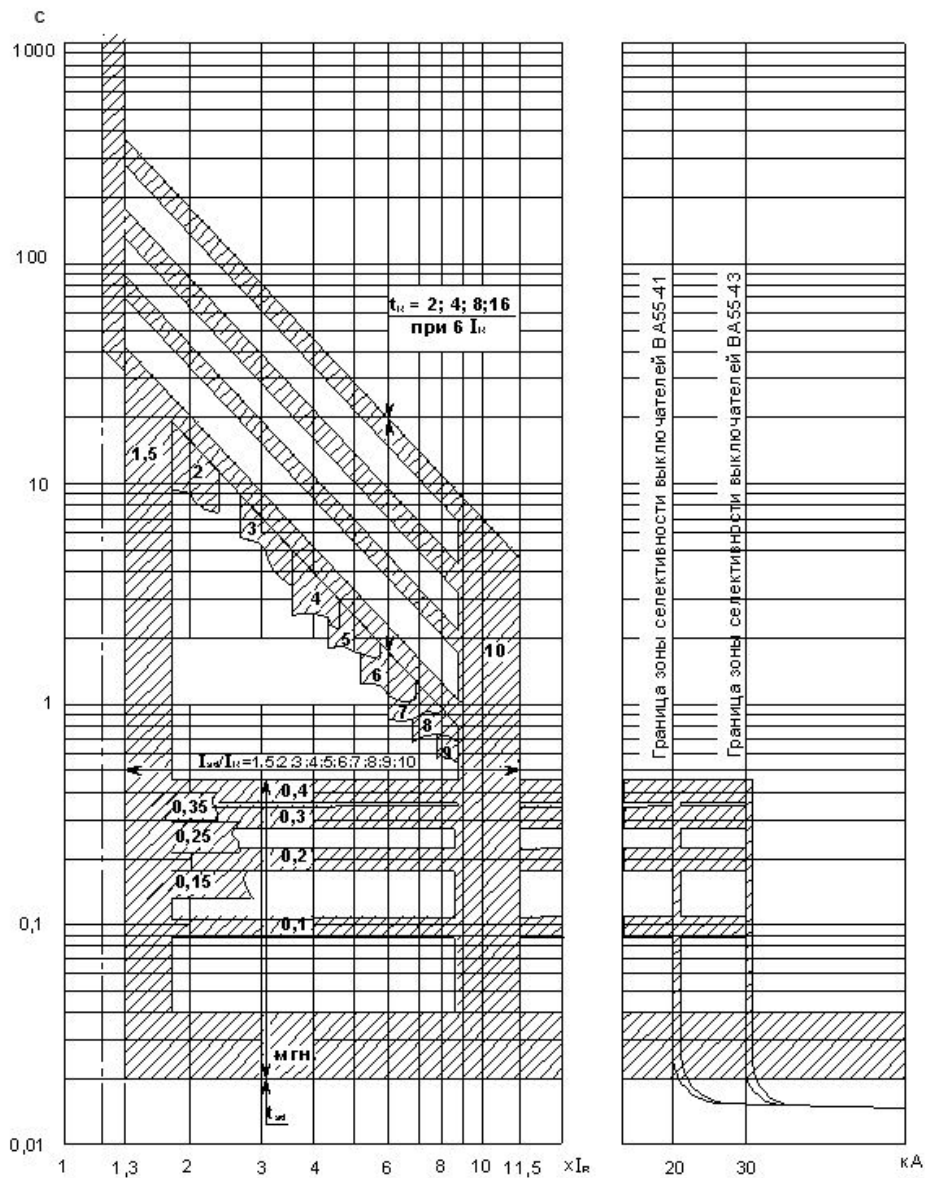


Рисунок В.3 – Выключатель ВА55-41. Обрато-квадратичная зависимость

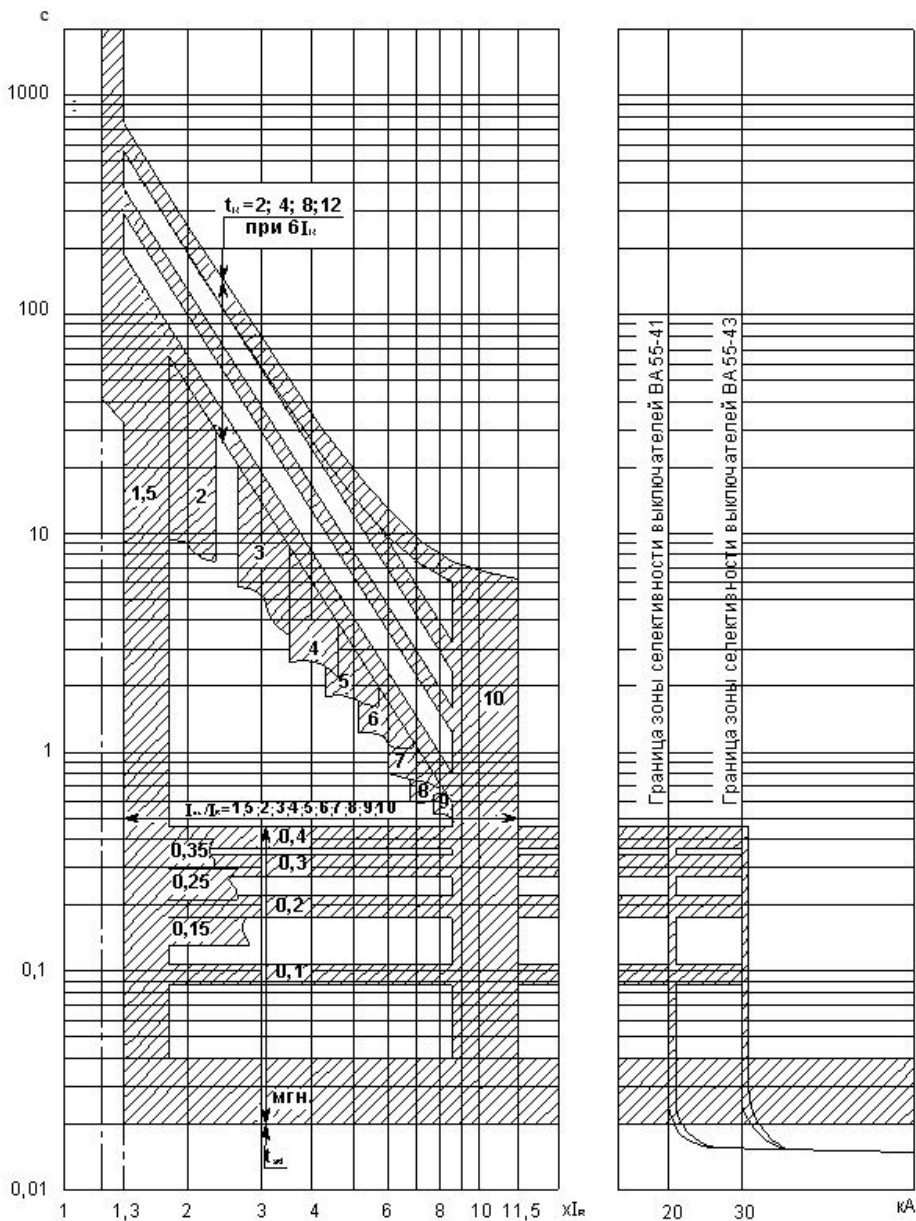


Рисунок В.4 – Выключатель ВА55-41. Обрато-кубическая зависимость

Приложение Г

Принципиальные электрические схемы выключателей

Обозначения, принятые в схемах:

- БРД** – блок резисторов и диодов;
- МРТ** – максимальный расцепитель тока;
- БГР** – блок гасящих резисторов;
- ДМ** – диодный мост;
- ПБМРТ** – полупроводниковый блок максимального расцепителя тока;
- S1** – сигнальный контакт;
- S21; S22; S23; S24** - вспомогательные контакты;
- K1** - независимый расцепитель;
- SQ1, SQ2** – конечные выключатели электромагнитного привода;
- ТА** – трансформатор тока;
- YA** – электромагнитный привод;
- U1** – напряжение питания независимого расцепителя;
- U2** - напряжение питания электромагнитного привода;
- YA1, YA2** – электромагниты электромагнитного привода;
- SB1** – кнопочный выключатель электромагнитного привода;
- SB2** – кнопочный выключатель независимого расцепителя;
- X1** – соединитель;
- VD** – диод;
- Откл** – отключение;
- Вкл** – включение.

Дополнительная цветная маркировка выводов дополнительных сборочных единиц

Выводы вспомогательных контактов:

11; 12; 31; 32 - красное кольцо

21; 22; 41; 42 – белое кольцо;

13; 14; 33; 34 – черное кольцо

23; 24; 43; 44 – желтое кольцо

Выводы независимого расцепителя:

C1;C2 – синий цвет без кольца

Выводы сигнального контакта:

51;52 – белый цвет без кольца

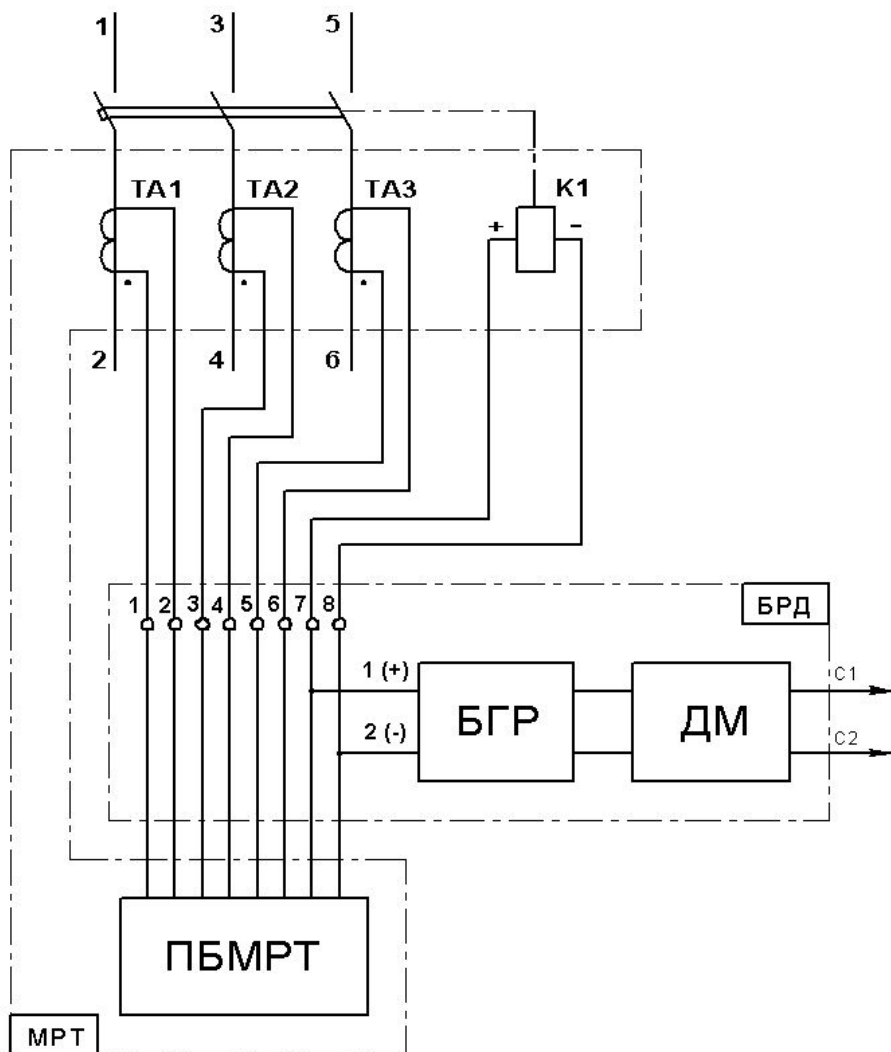


Рисунок Г.1 – Автоматический выключатель

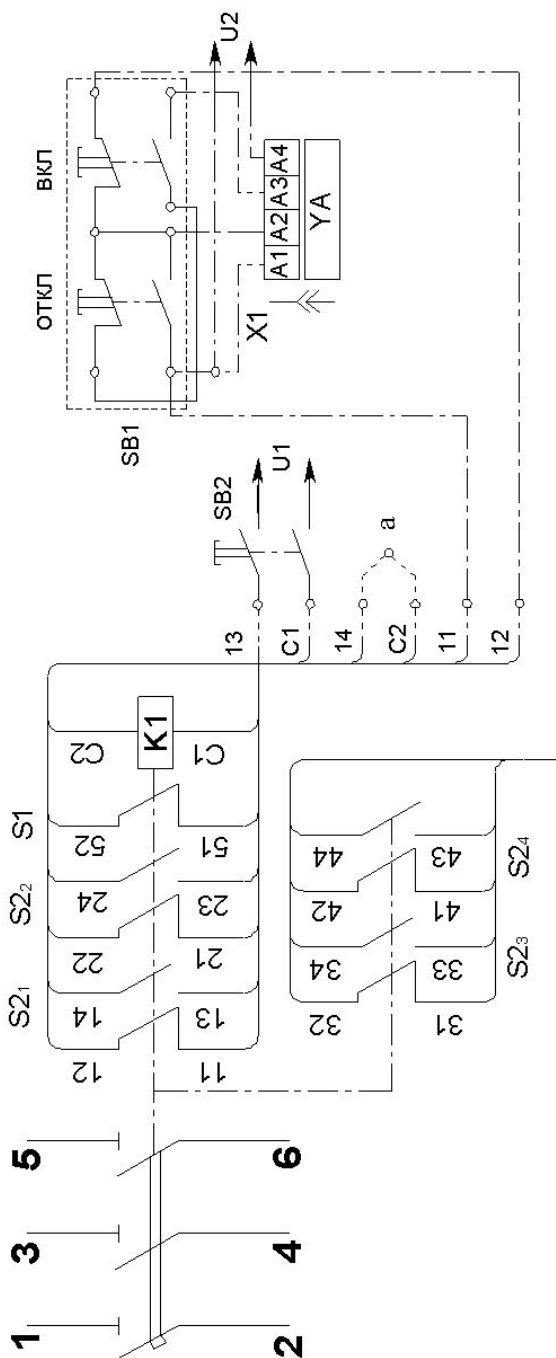


Рисунок Г.2 – Автоматический выключатель с дополнительными сборочными единицами. Схема сигнального контакта S1 приведена для выключателя в коммутационном положении «отключено автоматически»

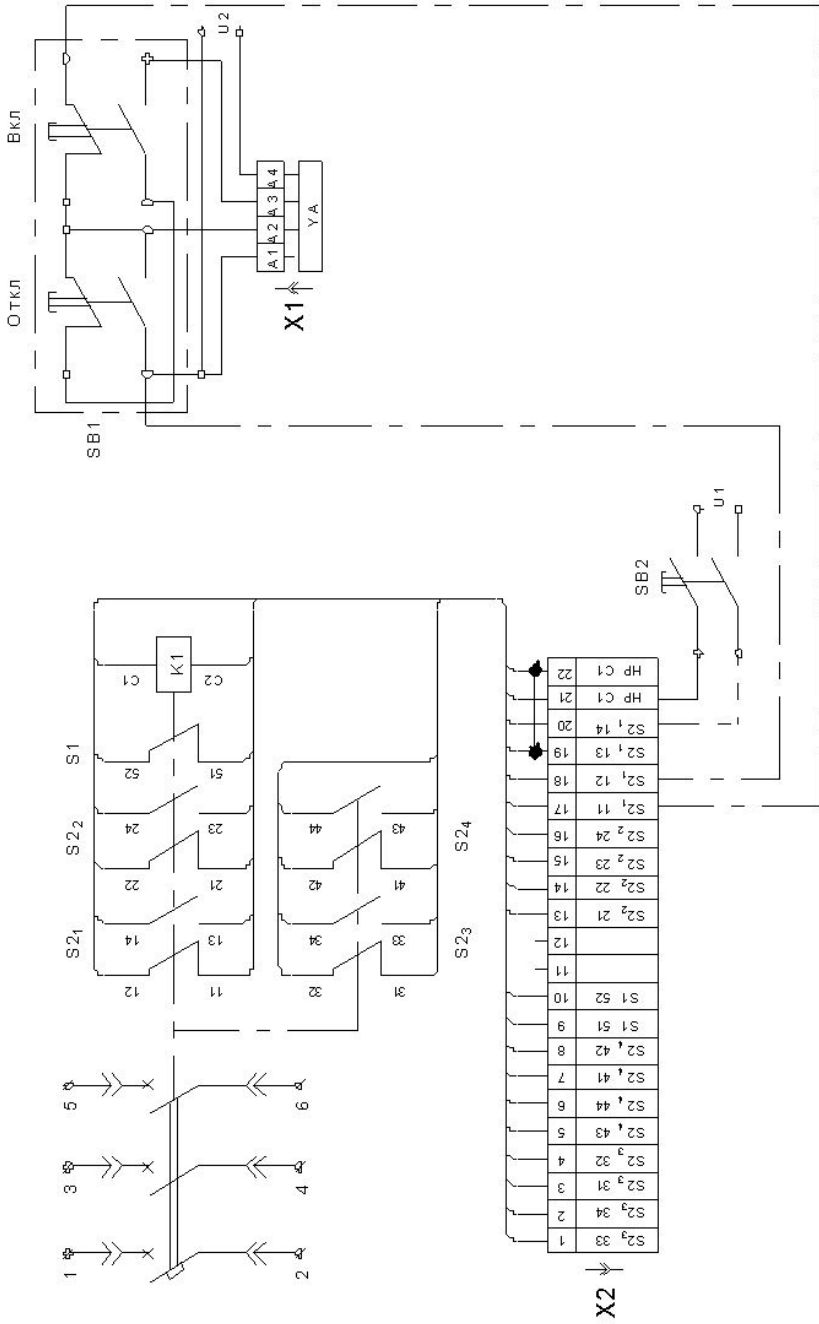


Рисунок Г.3 – Автоматический выключатель выдвигного исполнения с дополнительными сборочными единицами

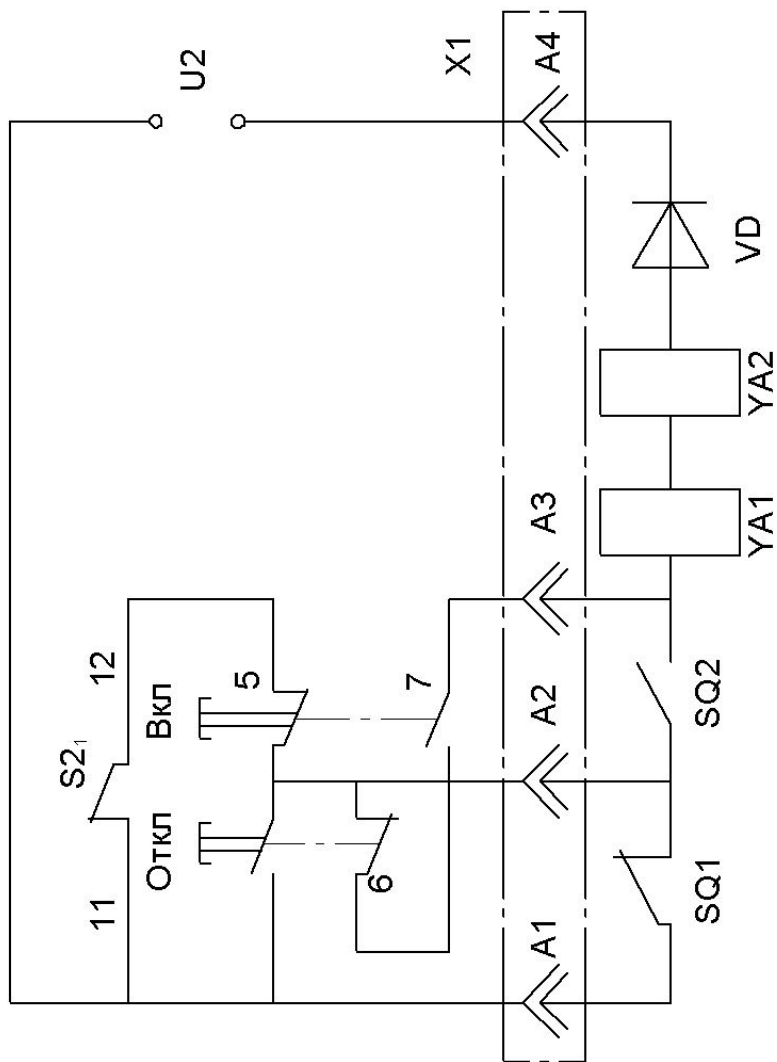


Рисунок Г.4 – Электромагнитный привод

Приложение Д

Минимальные расстояния от выключателя до металлических частей распределительного устройства

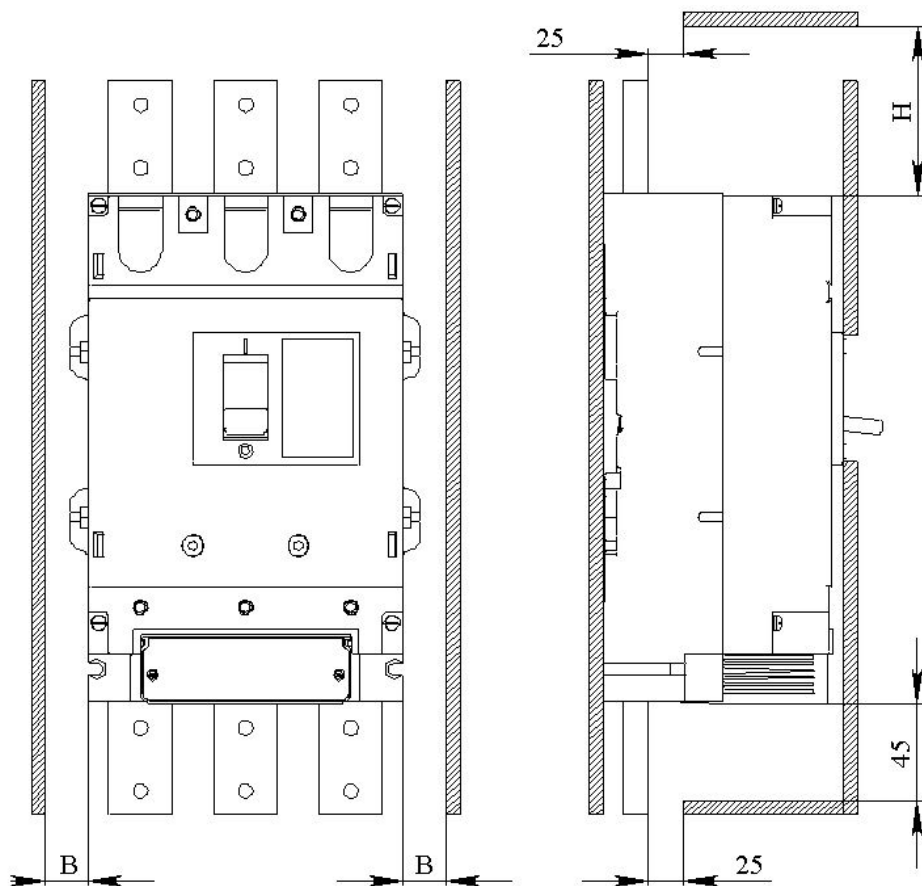


Рисунок Д.1 – Автоматический выключатель с ручным приводом

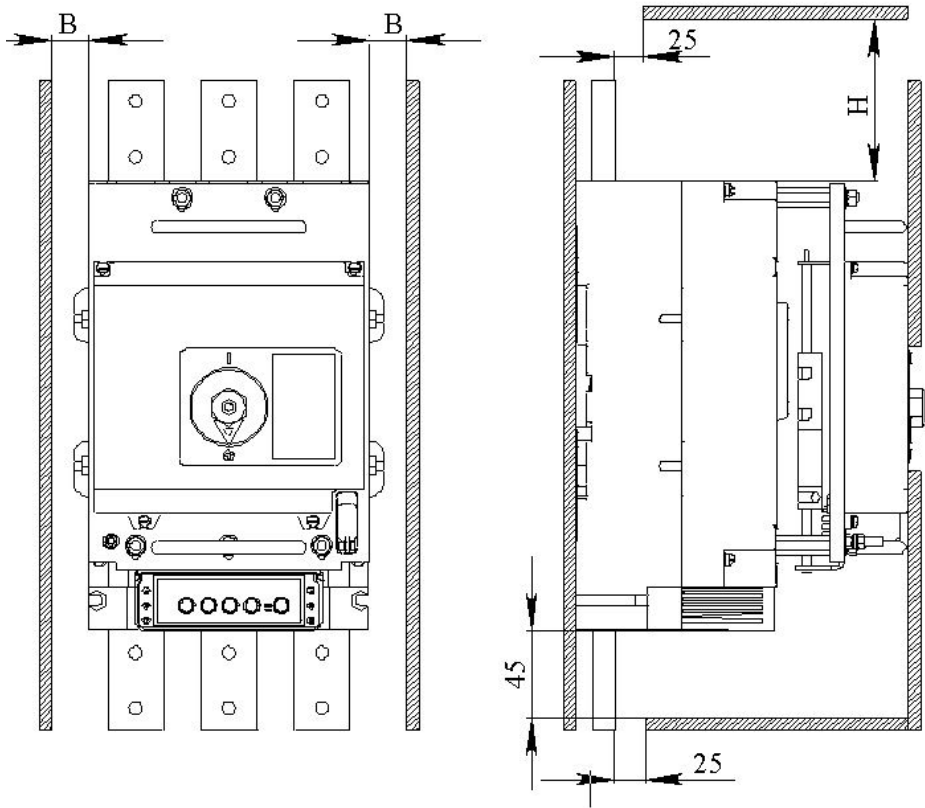


Рисунок Д.2 – Автоматический выключатель с электромагнитным приводом.

Номинальное напряжение, В	Размеры, мм	
	В	Н
400	50	155
690	60	200

**ВЫКЛЮЧАТЕЛИ АВТОМАТИЧЕСКИЕ
ТИПА ВА53-41; ВА55-41**

Основные сведения об изделии и технические данные

Выключатель автоматический

Типоисполнение

Дата изготовления

Заводской номер

Исполнение:

- стационарное
- выдвижное

Номинальный ток выключателя: _____ А.

Номинальное напряжение выключателя:

- до 690В переменного тока частотой 50, 60Гц.

Выключатель имеет дополнительные сборочные единицы:

а) вспомогательные контакты:

- замыкающие
- размыкающие

б) независимый расцепитель на номинальное напряжение _____ В _____ тока _____ Гц;

в) электромагнитный привод на номинальное напряжение _____ В переменного тока частоты 50 Гц;

г) вспомогательный контакт сигнализации _____.

Примечание – Для отсутствующих данных по подпунктам а), б), в), г) ставится прочерк.

Усилие на рукоятке управления, необходимое для оперирования выключателем без электромагнитного привода, не более 25 даН.

Масса выключателя _____ кг, не более.

Сведения о содержании драгоценных материалов – см. приложение А и Б

Сведения о содержании цветных металлов – см. приложение В.

Примечание – технические параметры выключателя вписаны или подчеркнуты.

Комплектность

Наименование	Количество
Выключатель	1
Ручка управления выключателем через дверь НКУ для исполнения с ручным дистанционным приводом	1
Ключ для блокировки выключателя с ручным дистанционным приводом в положениях «включено» и «отключено»	2
Рычаг для перемещения выключателя выдвигного исполнения	2
Клеммная крышка для стационарного исполнения переднего присоединения	1
Комплект крепежа для присоединения внешних проводников	1 комплект
Руководство по эксплуатации	1
Паспорт	1

Запасные части к выключателю не поставляются

Ресурсы, сроки службы и хранения и гарантии изготовителя

Предприятие-изготовитель гарантирует соответствие параметров выключателей требованиям ТУ3422-038-05758109-2007 при соблюдении потребителем условий эксплуатации, транспортирования, хранения и монтажа.

Гарантийный срок эксплуатации – 3 года со дня ввода выключателя в эксплуатацию, но не более 3,5 лет со дня поступления выключателя потребителю.

Срок службы выключателей определяется количеством циклов ВО и предельной коммутационной способности, предусмотренными техническими условиями.

Выключатели, которые до истечения гарантийного срока отработали общее количество циклов ВО и предельной коммутационной способности, предусмотренных техническими условиями, замене не подлежат.

Свидетельство об упаковке

Выключатель _____ заводской номер _____
_____ обозначение
упакован на _____ АО «КЭАЗ»

_____ наименование или шифр предприятия-изготовителя

_____ согласно требованиям, предусмотренным в действующей конструкторской документации

упаковщик

подпись

расшифровка

подписи

Приложение к паспорту А

Сведения о содержании драгоценных металлов в выключателе ВА53-41 и ВА55-41

Наименование	Обозначение	Сборочные единицы		Масса 1 шт. в г	Масса в изделии, г	Номер акта	Примечание
		Обозначение	Кол-во в изделии				
Серебро							
Автоматический выключатель							
Вывод	ГЖИК.741134.038	ГЖИК.641353.013	3	2,184	6,552		
Вывод	ГЖИК.741134.038-01	ГЖИК.641353.013	3	1,733	5,199		
Контакт	ГЖИК.745371.001	ГЖИК.685169.083	3	0,5292	1,4280		
Перемычка	ГЖИК.741512.007	ГЖИК.301314.045	3	1,1961	3,5883		
Петля контактодержателя	ГЖИК.745381.016	ГЖИК.685552.005	3	2,4050	7,215		
Контактодержатель	ГЖИК.685179.162	ГЖИК.685552.005	6	0,6167	3,7002		
Ось	ГЖИК.715511.001	ГЖИК.685552.005	3	0,1406	0,4218		
Контакт-деталь	КМК-АС30Б ЦП 081625 ТУ 3498-009-73030523-95	ГЖИК.685169.083	6	1,82	10,92		
Вспомогательный контакт выключателя							
Контакт-деталь Ср 999	ПГ 4049 ГОСТ 25852-83	ГЖИК.685169.084	4	0,16	0,64		
Контакт-деталь Ср 999	СГ 4047А ГОСТ 25852-83	ГЖИК.685171.020	2	0,33	0,66		
Электромагнитный привод							
Контакт-деталь Ср 999	ПГ 4049 ГОСТ 25852-83	ГЖИК.685169.084	8	0,16	1,28		
Контакт-деталь Ср 999	СГ 4047А ГОСТ 25852-83	ГЖИК.685171.020	4	0,33	1,32		
Сигнальный контакт							
Контакт-деталь Ср 999	СГ 2553 ГОСТ 25852-83	ГЖИК.741334.006	2	0,0766	0,1532		
Контакт-деталь Ср 999+М1	0,4 БП 25-08-15 ТУ 1995-292-05785324-2009	ГЖИК.741234.011	2	0,0196	0,0392		

Приложение к паспорту Б

Сведения о содержании драгоценных металлов в выключателя ВА53-41 и ВА55-41 выдвигного исполнения

Наименование	Обозначение	Сборочные единицы		Масса в 1 шт. в г	Масса в изделии, г	Номер акта	Примечание
		Обозначение	Кол-во в изделии				
Серебро							
Автоматический выключатель							
Вывод	ГЖИК.753342.003	ГЖИК.641353.0021	3	1,197	7,182		
Контакт	ГЖИК.745371.001	ГЖИК.685169.083	6	0,5292	1,588		
Перемишка	ГЖИК.741512.002	ГЖИК.301314.045	3	0,8022	2,407		
Петля контактодержателя	ГЖИК.685173.161; -01	ГЖИК.685552.005	3	2,678	8,034		
Контактодержатель	ГЖИК.685179.162; -01	ГЖИК.685552.005	6	0,6899	2,070		
Контакт-деталь	КМК А40Э ПП091825 ТУ3498-006-73030523-06	ГЖИК.685179.162	6	2,96	17,76		
Контакт-деталь	КМК-АС30Б ЦП 081625 ТУ 3498-009-73030523-95	ГЖИК.685169.083	6	1,82	10,92		
Вспомогательный контакт выключателя см. Приложение А							
Электромагнитный привод см Приложение А.							
Сигнальный контакт см. Приложение А							
Каркас выдвигного устройства							
Вывод	ГЖИК.741134.045	ГЖИК.687441.001	6	2,562	15,37		
Контакт	ГЖИК.741374.032	ГЖИК.685472.040	96	0,2426	23,2896		

Приложение к паспорту В

Сведения о содержании цветных металлов в выключателе

Наименование металла, сплава	Количество цветных металлов, содержащихся в изделии, кг					Количество цветных металлов, подлежащих сдаче в виде лома при полном износе или списании изделия, кг				
	II	III	IV	V	X	II	III	IV	V	X
Медь и сплавы на медной основе	Классификация по группам по ГОСТ 1639-2009									
	Выключатель ВА53-41 стационарного исполнения									
	11,09	0,0004	0,068	0,313	-	11,09	0,0004	0,068	0,313	-
	Выключатель ВА53-41 выдвижного исполнения без каркаса выдвижного устройства									
	10,18	0,0004	0,068	0,313	-	10,18	0,0004	0,068	0,313	-
	Выключатель ВА55-41 стационарного исполнения									
	11,09	0,0004	-	0,313	-	11,09	0,0004	-	0,313	-
	Выключатель ВА55-41 выдвижного исполнения без каркаса выдвижного устройства									
	10,18	0,0004	-	0,313	-	10,18	0,0004	-	0,313	-
	Каркас выдвижного устройства									
	6,12	-	-	-	-	6,12	-	-	-	-
	Блок вспомогательных контактов (основной и дополнительный)									
	-	0,083	-	0,0032	0,0258	-	0,083	-	0,0032	-
	Сигнальный контакт									
	-	-	-	0,0006	-	-	-	-	0,0006	-
Независимый расцепитель										
-	0,086	-	0,0032	0,0258	-	0,086	-	0,0032	-	
Электромагнитный привод										
-	0,092	-	0,0032	0,0008	-	0,092	-	0,0032	-	
Алюминий и сплавы на алюминиевой основе	Классификация по группам по ГОСТ 1639-2009									
	-	-	-	-	VIII	-	-	-	-	VIII
	Выключатель выдвижного исполнения без каркаса выдвижного устройства									
	-	-	-	-	0,0309	-	-	-	-	0,0309
	Электромагнитный привод									
-	-	-	-	0,0118	-	-	-	-	0,0118	

