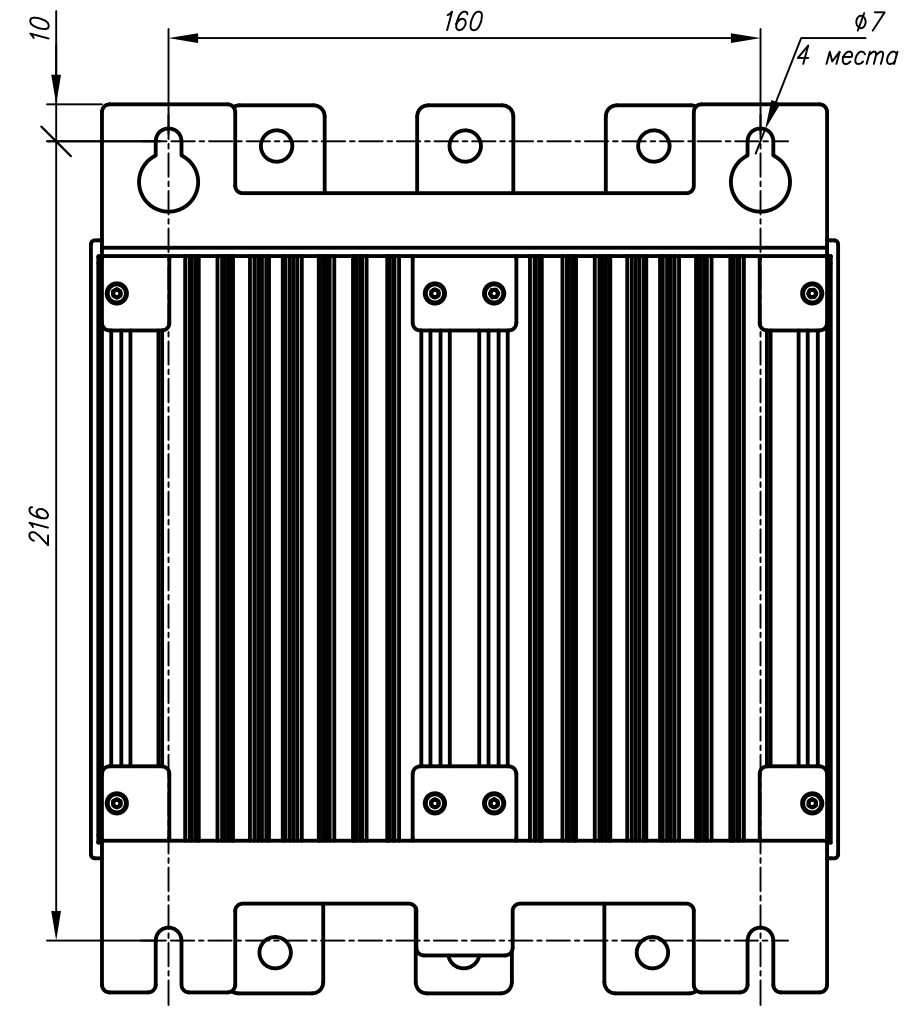
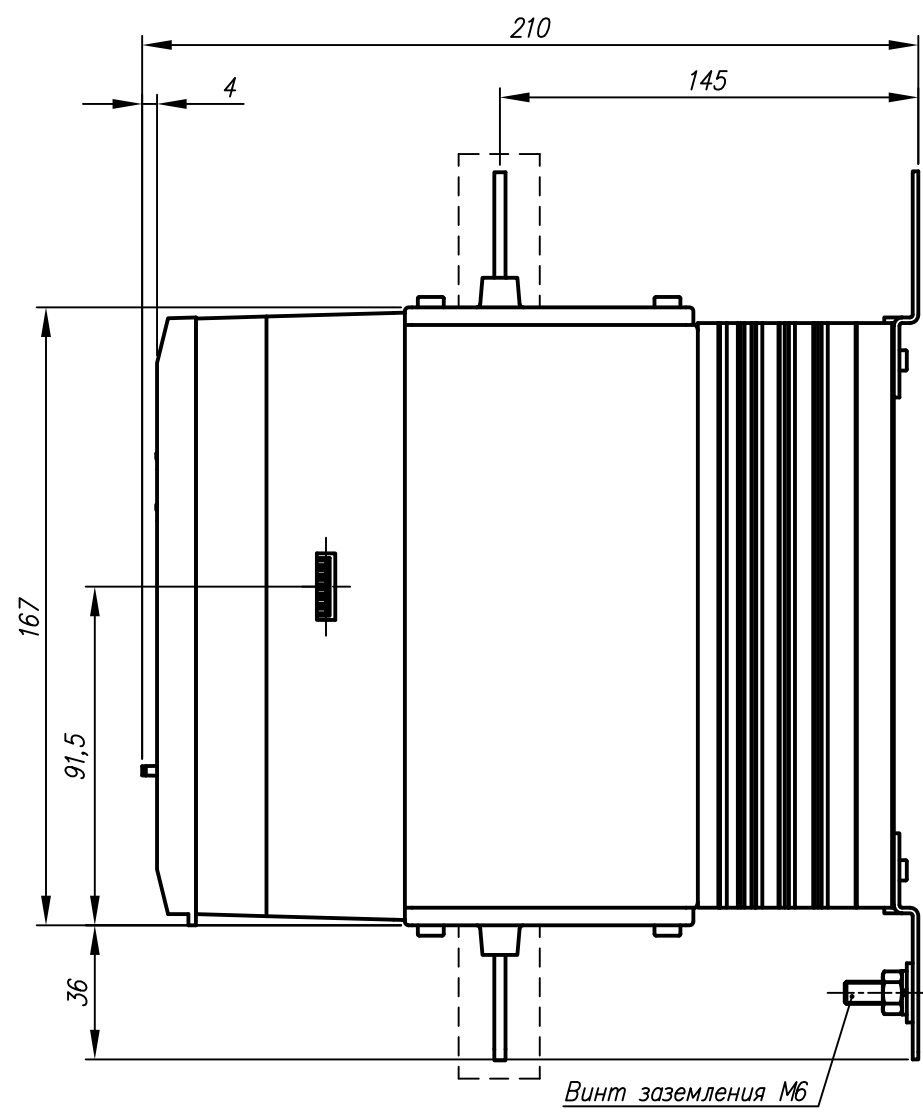
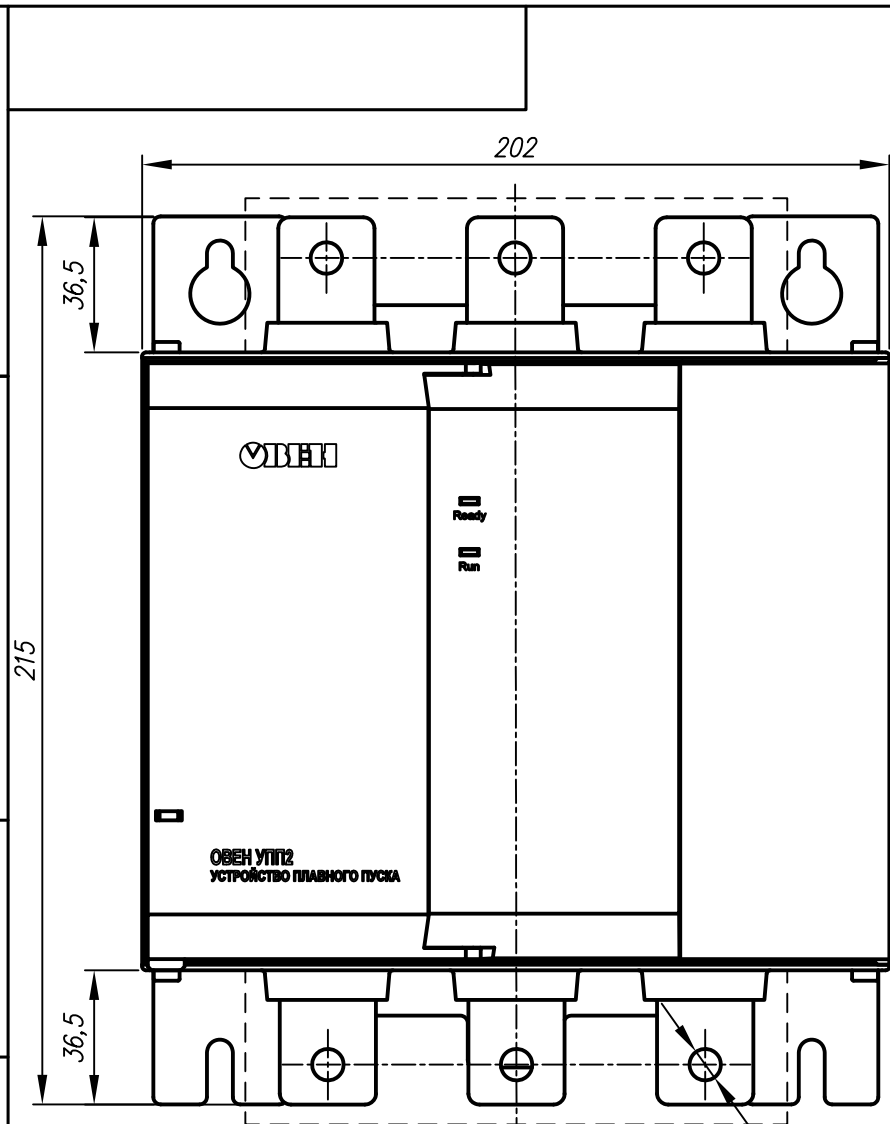
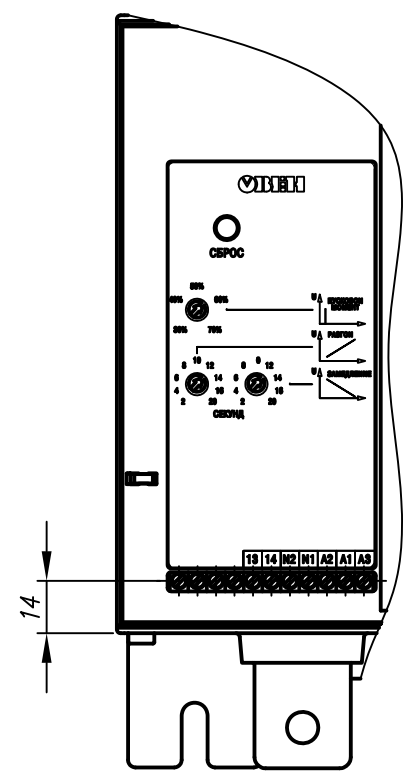
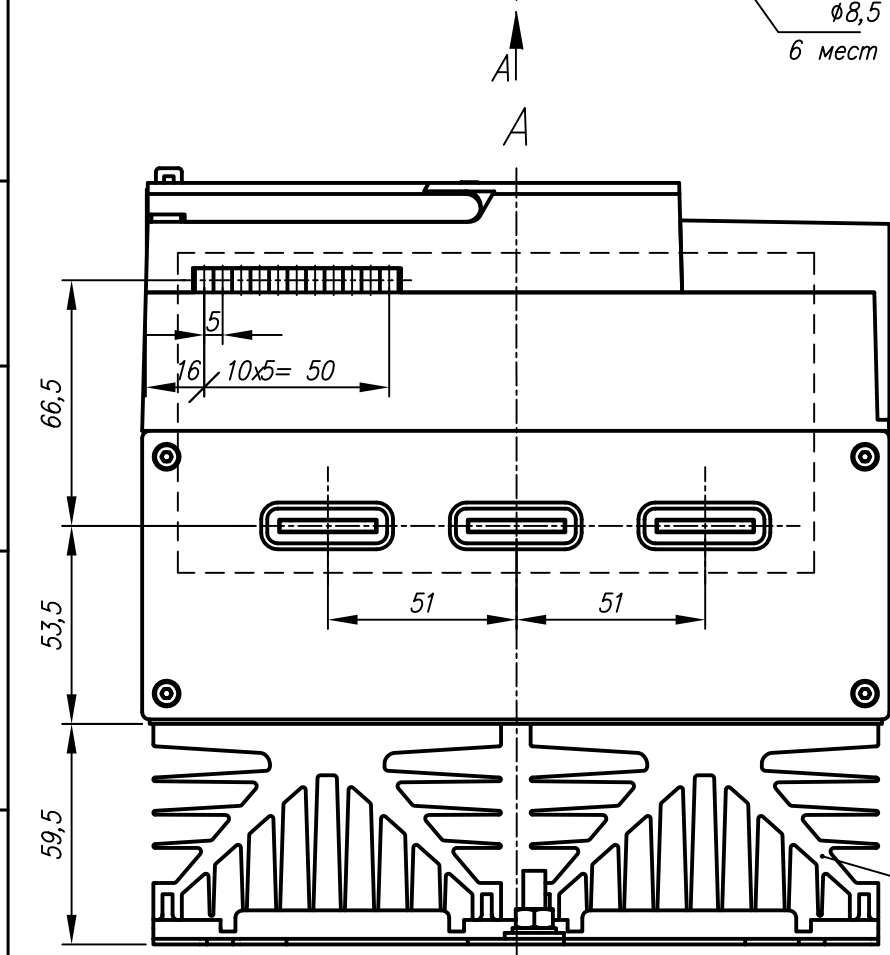


| | |
|---------------|--------------|
| Перв. примен. | |
| С прав. № | |
| Погр. и дата | |
| Взам. инв. № | Инв. № дубл. |
| Погр. и дата | |
| Инв. № подл. | |



Вид спереди.
Крышка условно не показана



- зона подключения проводов.
1. Размеры для справок
 2. Неуказанные предельные отклонения размеров: $\pm IT12/2$.
 3. Для охлаждения прибора предусмотрен радиатор.
 - 3.1. Максимально допустимая температура окружающей среды: $+60^{\circ}\text{C}$.
 4. 3D модель данного прибора представлена для скачивания в свободном доступе на сайте компании "ОВЕН" в формате *.STEP.

| | | | | | | | | |
|----------|------|----------|-------|------|--|------|--------|---------|
| Изм. | Лист | № докум. | Погр. | Дата | Устройство плавного пуска УПП2-75(90/110)К-В Габаритный чертеж | Лит. | Масса | Масштаб |
| Разраб. | | | | | | | | 1:2 |
| Пров. | | | | | | Лист | Листов | 1 |
| Т.контр. | | | | | | | | |
| Н.контр. | | | | | | | | |
| Утв. | | | | | | | | |