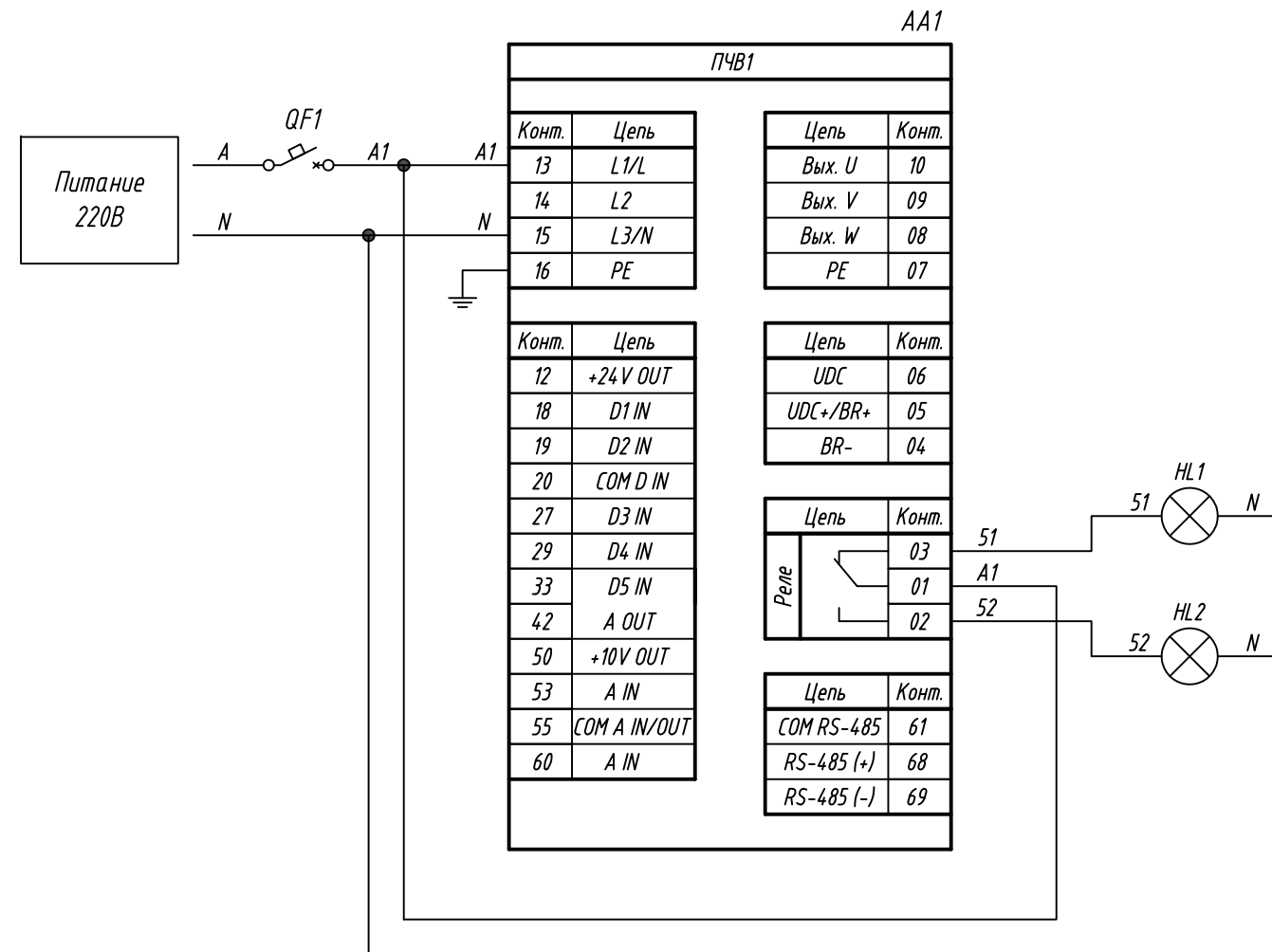


Поз. обознач.	Наименование	Кол.	Примечание
AA1	Преобразователь частоты векторный ПЧВ1*, ТМ "ОВЕН"	1	
HL1...HL2	Лампа сигнализации ~220В, ТМ "MEYERTEC"	2	
QF1	Автомат защиты	1	



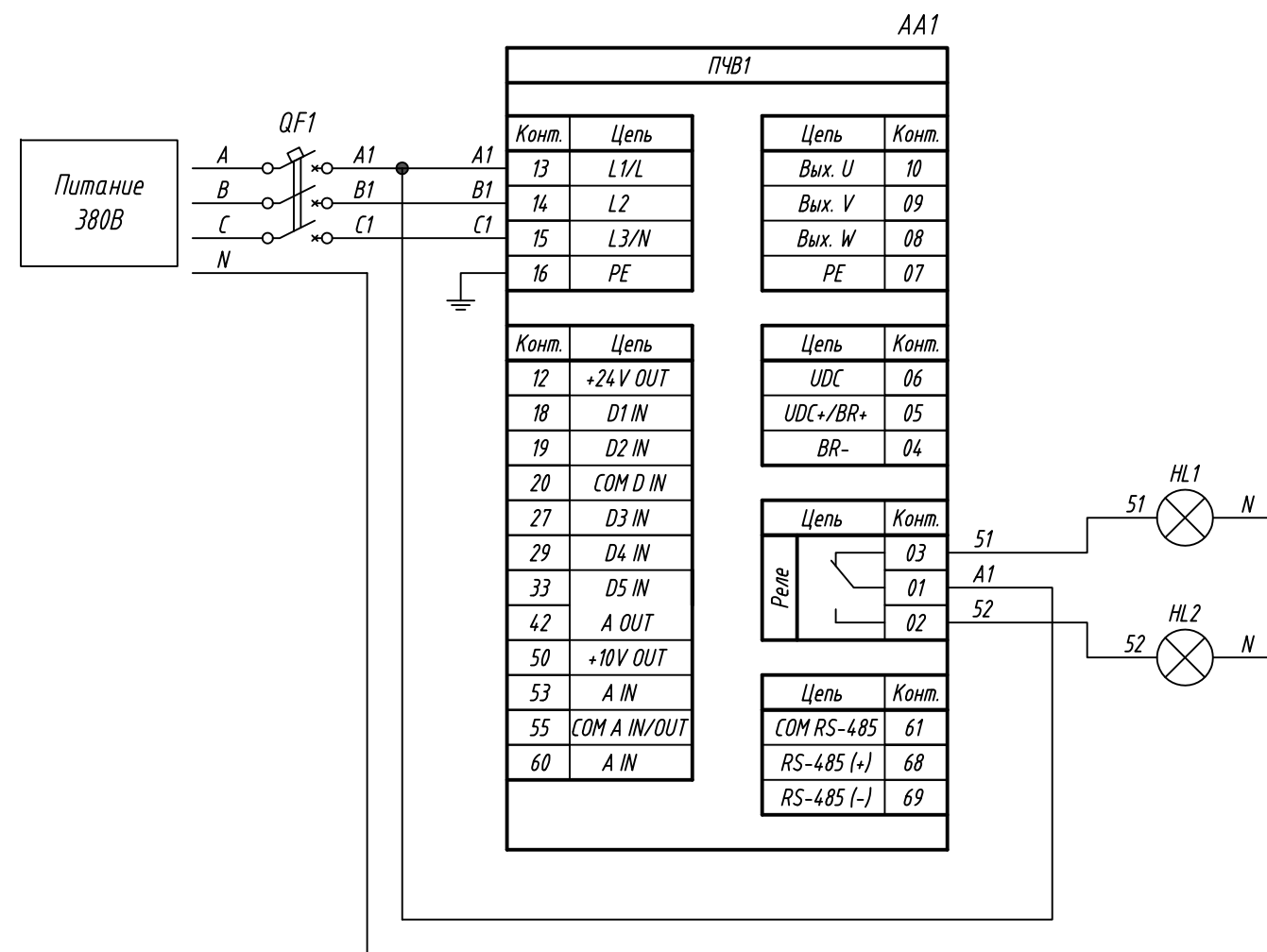
Примечание:

*Схема подключения действительна для ПЧВ типоразмера 01 мощностью 0.18, 0.37, 0.75 кВт, ПЧВ типоразмера 02 мощностью 1.5 кВт, ПЧВ типоразмера 03 мощностью 2.20 кВт.

Инв. № подл.	Взам. инв. №	Инв. № дубл.	Подпись и дата

Изм.	Лист	№ докум.	Подпись	Дата	Лит.	Масса	Масштаб
Разраб.							
Провер.							
Т.контр.							
Рук.раз.							
Н.контр.							
Утв.							
<p style="text-align: center;">ПЧВ1, Подключение лампы сигнализации</p> <p style="text-align: center;">Схема электрическая принципиальная</p>					Лист 1	Листов 2	

Поз. обознач.	Наименование	Кол.	Примечание
AA1	Преобразователь частоты векторный ПЧВ1*, ТМ "ОВЕН"	1	
HL1...HL2	Лампа сигнализации ~220В, ТМ "MEYERTEC"	2	
QF1	Автомат защиты трёхполюсный	1	



Примечание:

*Схема подключения действительна для ПЧВ типоразмера 01 мощностью , 0.37, 0.75 кВт, ПЧВ типоразмера 02 мощностью 1.5, 2.2 кВт, ПЧВ типоразмера 03 мощностью 3.0, 4.0, 5.5, 7.5 кВт, ПЧВ типоразмера 04 мощностью 11.0-15.0 7.5 кВт. ПЧВ типоразмера 05 мощностью 18.5-22.0 кВт.

Инв. № подл.	Взам. инв. №	Инв. № дубл.	Подпись и дата

Изм.	Лист	Ндокум.	Подпись	Дата	Лист
					2