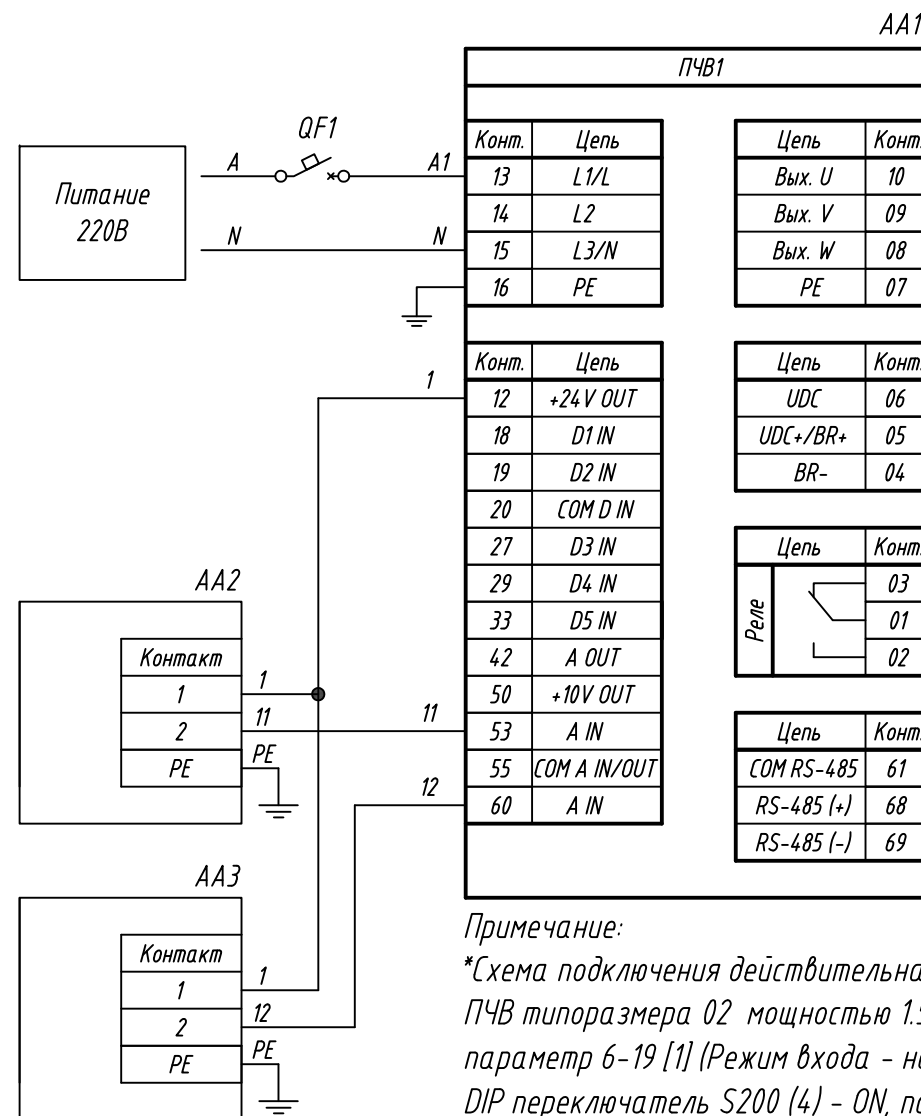


Поз. обознач.	Наименование	Кол.	Примечание
AA1	Преобразователь частоты векторный ПЧВ1*, ТМ "ОВЕН"	1	
AA2...AA3	Преобразователь давления измерительный		
	ПД100, ТМ "ОВЕН"	2	
QF1	Автомат защиты	1	

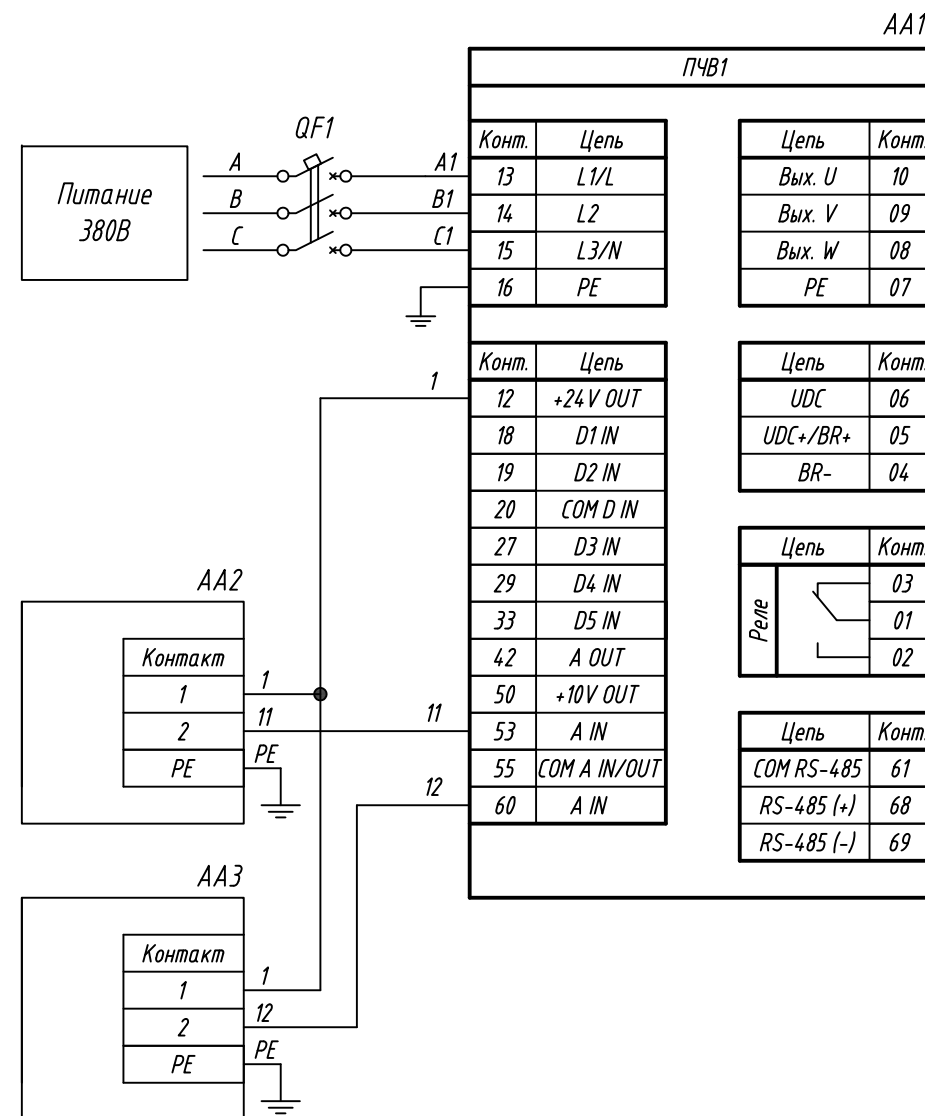


Примечание:  
 \*Схема подключения действительна для ПЧВ типоразмера 01 мощностью 0.18, 0.37, 0.75 кВт, ПЧВ типоразмера 02 мощностью 1.5 кВт, ПЧВ типоразмера 03 мощностью 2.20 кВт.  
 параметр 6-19 [1] (Режим входа - напряжение)  
 DIP переключатель S200 (4) - ON, параметр 6-19 [0] (Режим входа - ток)

Инв. № подл.	Подпись и дата
Взам. инв. №	Инв. № дубл.
Подпись и дата	Подпись и дата

Изм.	Лист	№ докум.	Подпись	Дата	Лит.			Масса	Масштаб
Разраб.									
Провер.									
Т.контр.									
Рук.раз.									
Н.контр.									
Утв.									
<p style="text-align: center;">ПЧВ1, Подключение кнопки</p> <p style="text-align: center;">Схема электрическая принципиальная</p>					Лист 1		Листов 4		

Поз. обознач.	Наименование	Кол.	Примечание
AA1	Преобразователь частоты векторный ПЧВ1*, ТМ "ОВЕН"	1	
AA2...AA3	Преобразователь давления измерительный		
	ПД100, ТМ "ОВЕН"	2	
QF1	Автомат защиты трёхполюсный	1	



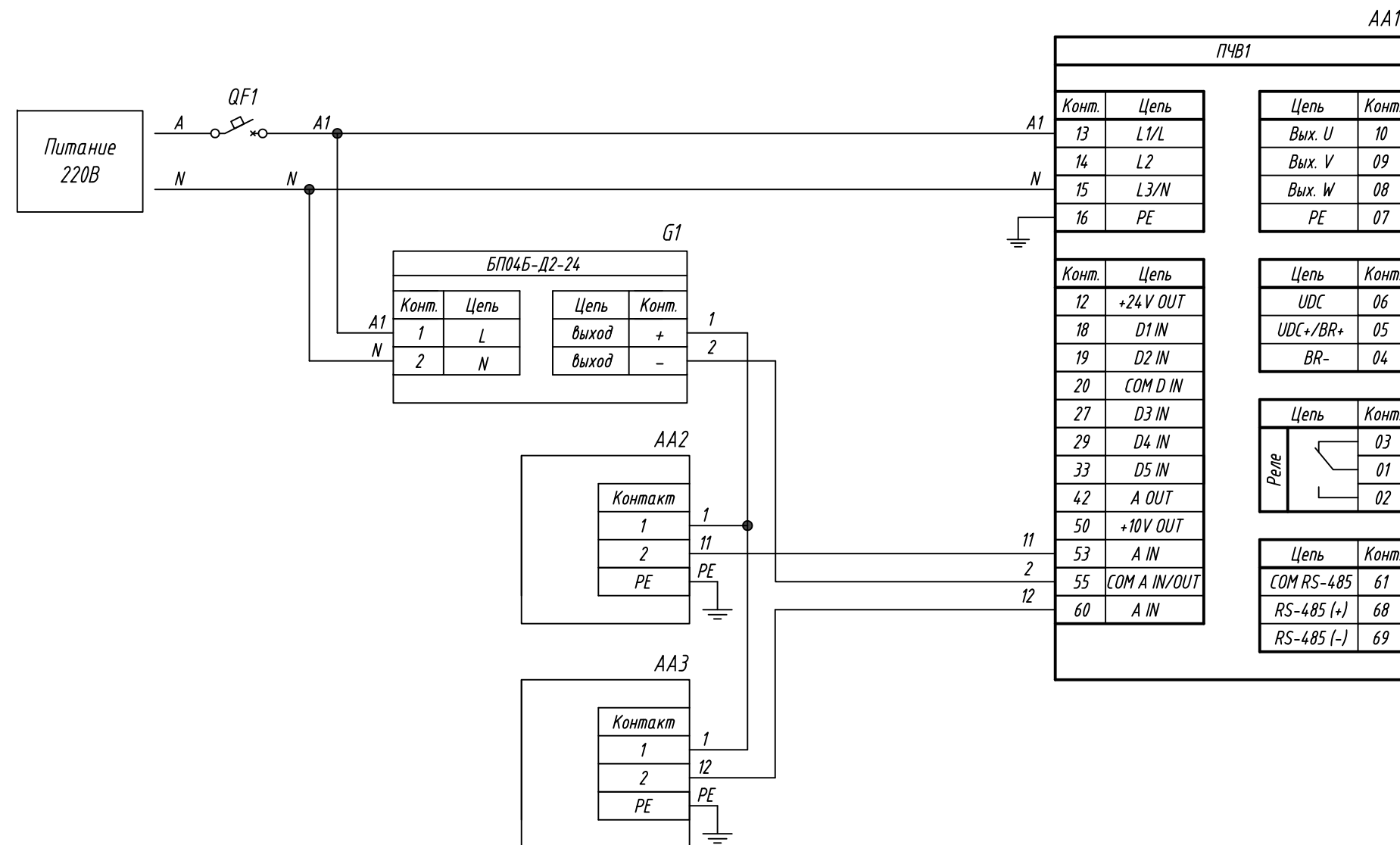
Примечание:

\*Схема подключения действительна для ПЧВ типоразмера 01 мощностью , 0.37, 0.75 кВт, ПЧВ типоразмера 02 мощностью 1.5, 2.2 кВт, ПЧВ типоразмера 03 мощностью 3.0, 4.0, 5.5, 7.5 кВт, ПЧВ типоразмера 04 мощностью 11.0-15.0 7.5 кВт. ПЧВ типоразмера 05 мощностью 18.5-22.0 кВт. DIP переключатель S200 (4) - ON, параметр 6-19 [0] (Режим входа - ток)

Инв. № подл.	Подпись и дата
Взам. инв. №	Инв. № дубл.
Подпись и дата	Подпись и дата

Изм.	Лист	Ндокум.	Подпись	Дата	Лист
					2

Поз. обознач.	Наименование	Кол.	Примечание
AA1	Преобразователь частоты векторный ПЧВ1*, ТМ "ОВЕН"	1	
AA2...AA3	Преобразователь давления измерительный ПД100, ТМ "ОВЕН"	2	
G1	Блок питания БП04Б-Д2-24, ТМ "ОВЕН"	1	
QF1	Автомат защиты	1	



Примечание:

\*Схема подключения действительна для ПЧВ типоразмера 01 мощностью 0.18, 0.37, 0.75 кВт, ПЧВ типоразмера 02 мощностью 1.5 кВт, ПЧВ типоразмера 03 мощностью 2.20 кВт.

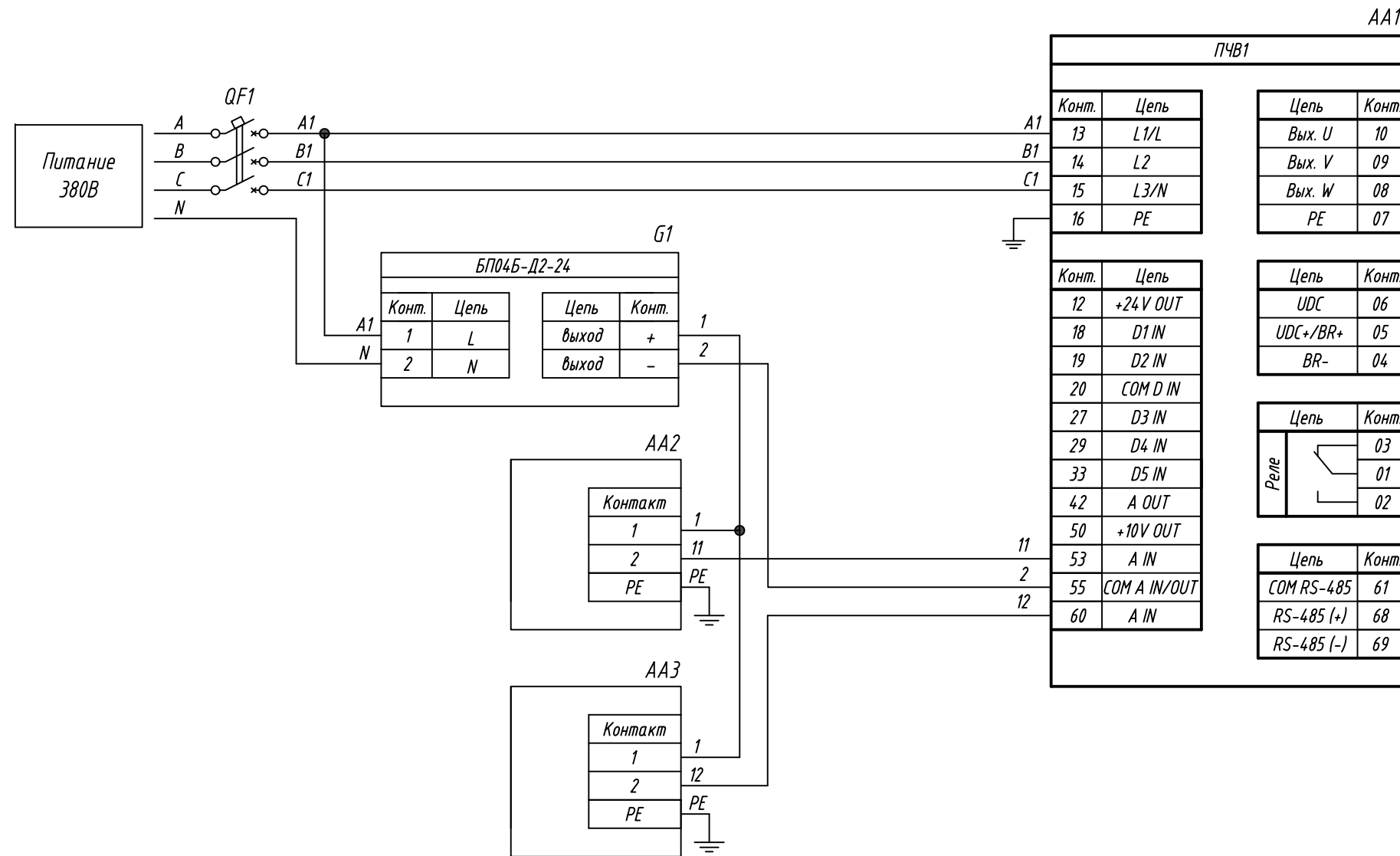
параметр 6-19 [1] (Режим входа - напряжение)

DIP переключатель S200 (4) - 0N, параметр 6-19 [0] (Режим входа - ток)

Инв. № подл.      Подпись и дата  
 Взам. инв. №      Подпись и дата  
 Инв. № дубл.      Подпись и дата

Изм.	Лист	Ндокум.	Подпись	Дата	Лист
					3

Поз. обознач.	Наименование	Кол.	Примечание
AA1	Преобразователь частоты векторный ПЧВ1*, ТМ "ОВЕН"	1	
AA2...AA3	Преобразователь давления измерительный ПД100, ТМ "ОВЕН"	2	
G1	Блок питания БП04Б-Д2-24, ТМ "ОВЕН"	1	
QF1	Автомат защиты трёхполюсный	1	



Примечание:

\*Схема подключения действительна для ПЧВ типоразмера 01 мощностью 0,37, 0,75 кВт, ПЧВ типоразмера 02 мощностью 1,5, 2,2 кВт, ПЧВ типоразмера 03 мощностью 3,0, 4,0, 5,5, 7,5 кВт, ПЧВ типоразмера 04 мощностью 11,0-15,0 кВт, ПЧВ типоразмера 05 мощностью 18,5-22,0 кВт. DIP переключатель S200 (4) - ON, параметр 6-19 [0] (Режим входа - ток)

Инв. № подл. Подпись и дата. Инв. № дубл. Подпись и дата. Взам. инв. №. Подпись и дата.