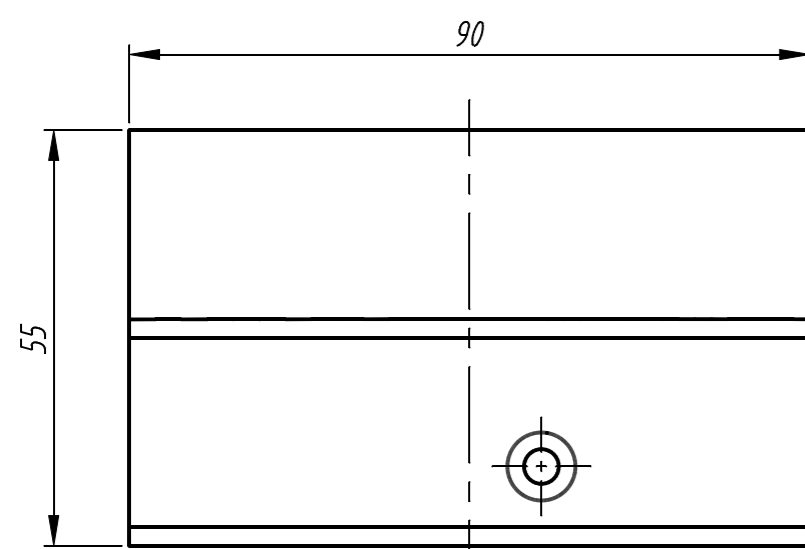
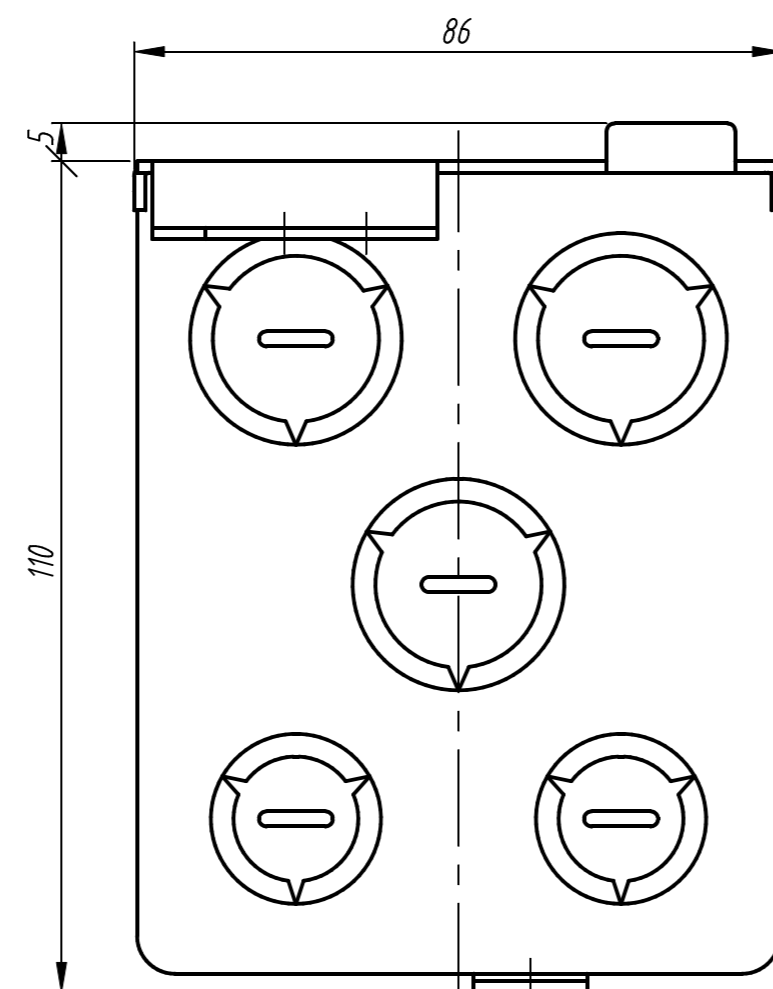
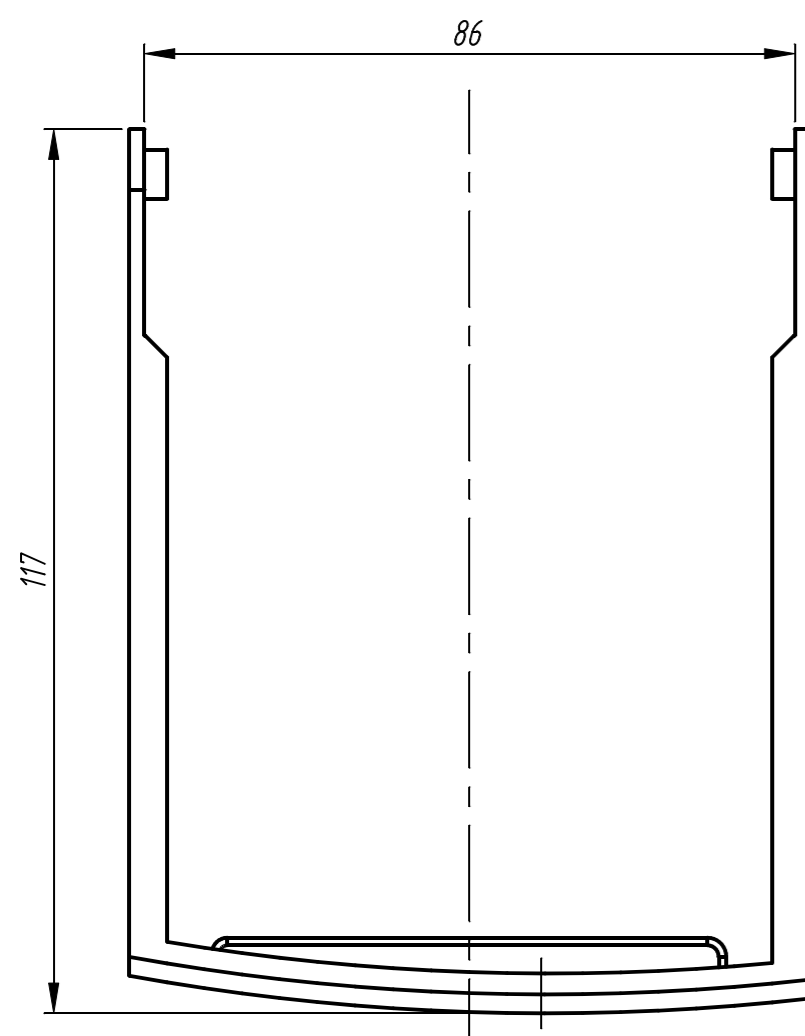
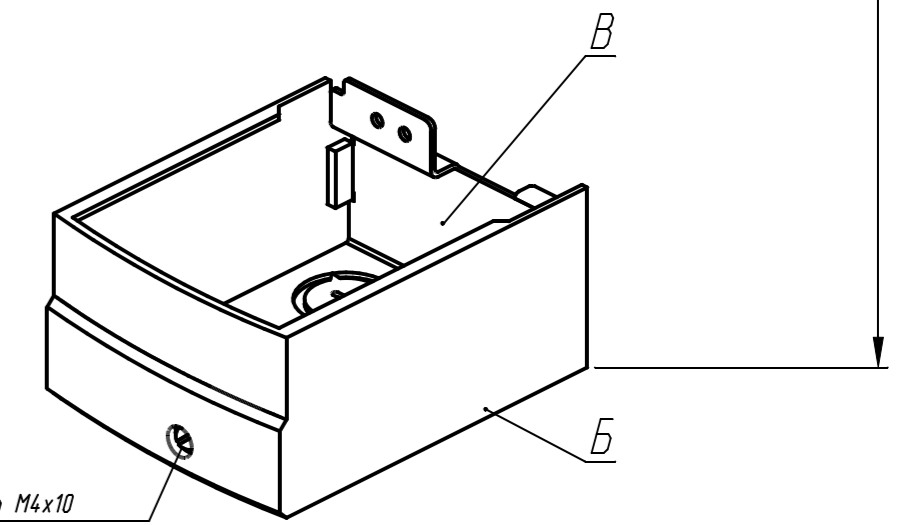
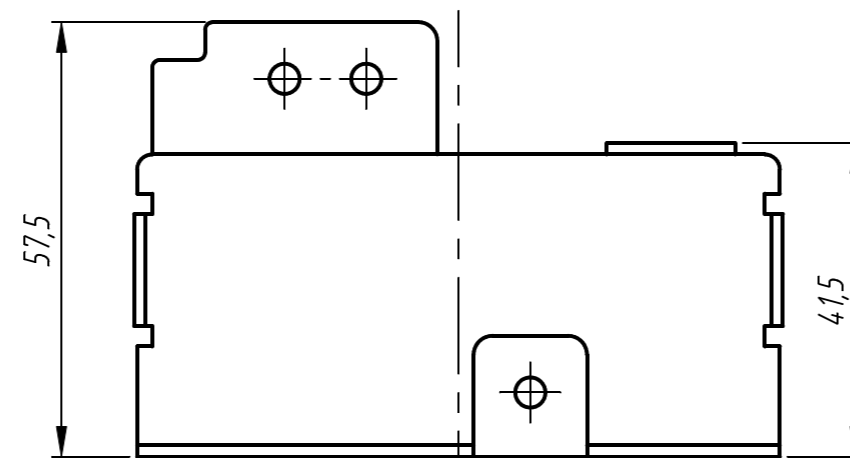


298

Б (1:1)



В (1:1)



1. Размеры для справок.
2. Неуказанные предельные отклонения размеров: $\pm IT12/2$.
3. 3D модель данного прибора представлена для скачивания в свободном доступе на сайте компании "ОВЕН" в формате *.STEP.

					Лит.	Масса	Масштаб
Изм.	Лист	№ докум.	Подп.	Дата			1:2
Разраб.							
Проб.							
Т.контр.					Лист	Листов	1
Н.контр.							
Утв.							

Перл. примен.
С.фронт. №
Подп. и дата
Инд. № дроб.
Взам. инв. №
Подп. и дата
Инд. № дроб.