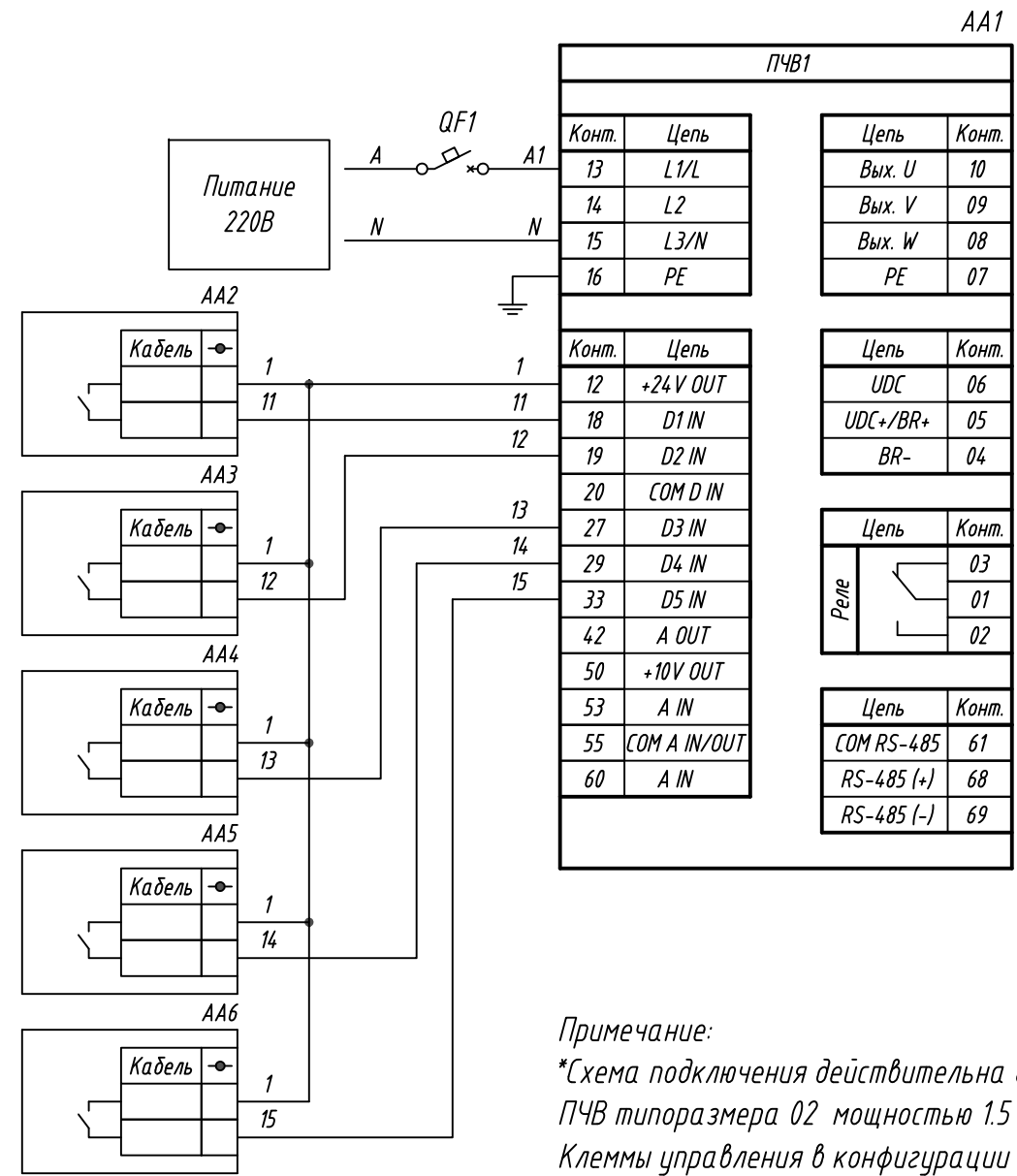


Поз. обознач.	Наименование	Кол.	Примечание
AA1	Преобразователь частоты векторный ПЧВ1*, ТМ "ОВЕН"	1	
AA2...AA6	Поплавковый датчик уровня ПДУ, ТМ "ОВЕН"	5	
QF1	Автомат защиты	1	

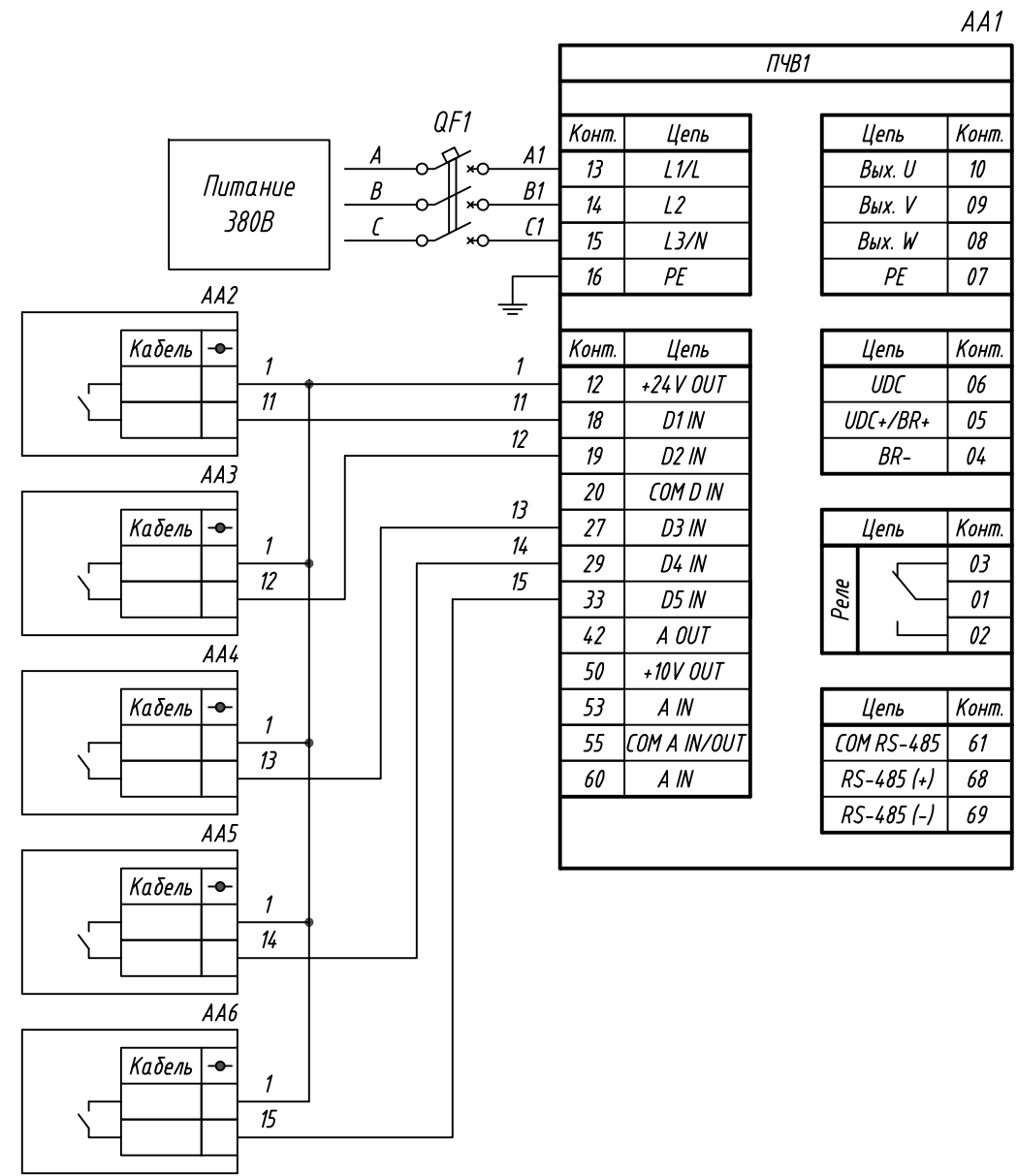


Примечание:
 *Схема подключения действительна для ПЧВ типоразмера 01 мощностью 0.18, 0.37, 0.75 кВт, ПЧВ типоразмера 02 мощностью 1.5 кВт, ПЧВ типоразмера 03 мощностью 2.20 кВт.
 Клеммы управления в конфигурации PNP, DIP 200(1,2) - OFF

Инв. № подл.	Подпись и дата
Взам. инв. №	Инв. № дубл.
Подпись и дата	Подпись и дата

Изм.	Лист	№ докум.	Подпись	Дата	ПЧВ1, Подключение поплавкового датчика уровня	Лит.	Масса	Масштаб
Разраб.								
Провер.					Схема электрическая принципиальная	Лист 1	Листов 2	
Т.контр.								
Рук.раз.								
Н.контр.								
Утв.								

Поз. обознач.	Наименование	Кол.	Примечание
AA1	Преобразователь частоты векторный ПЧВ1*, ТМ "ОВЕН"	1	
AA2...AA6	Поплавковый датчик уровня ПДУ, ТМ "ОВЕН"	5	
QF1	Автомат защиты трёхполюсный	1	



Примечание:

*Схема подключения действительна для ПЧВ типоразмера 01 мощностью 0.37, 0.75 кВт, ПЧВ типоразмера 02 мощностью 1.5, 2.2 кВт, ПЧВ типоразмера 03 мощностью 3.0, 4.0, 5.5, 7.5 кВт, ПЧВ типоразмера 04 мощностью 11.0-15.0 кВт, ПЧВ типоразмера 05 мощностью 18.5-22.0 кВт. Клеммы управления в конфигурации PNP, DIP 200(1,2) - OFF

Инв. № подл.	Подпись и дата
Взам. инв. №	Инв. № дубл.
Подпись и дата	Подпись и дата

Изм.	Лист	Ндокум.	Подпись	Дата	Лист
					2