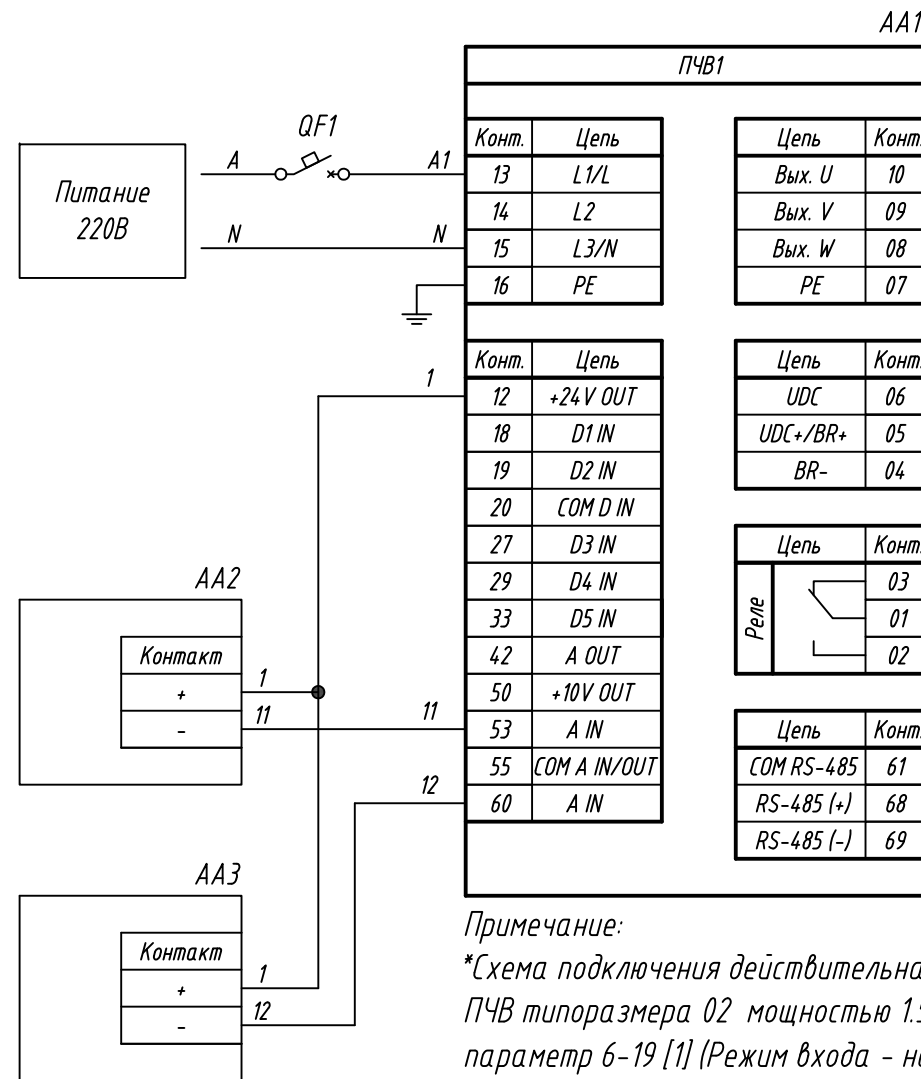


Поз. обознач.	Наименование	Кол.	Примечание
AA1	Преобразователь частоты векторный ПЧВ1*, ТМ "ОВЕН"	1	
AA2...AA3	Поплавковый датчик уровня ПДУ-И, ТМ "ОВЕН"	2	
QF1	Автомат защиты	1	

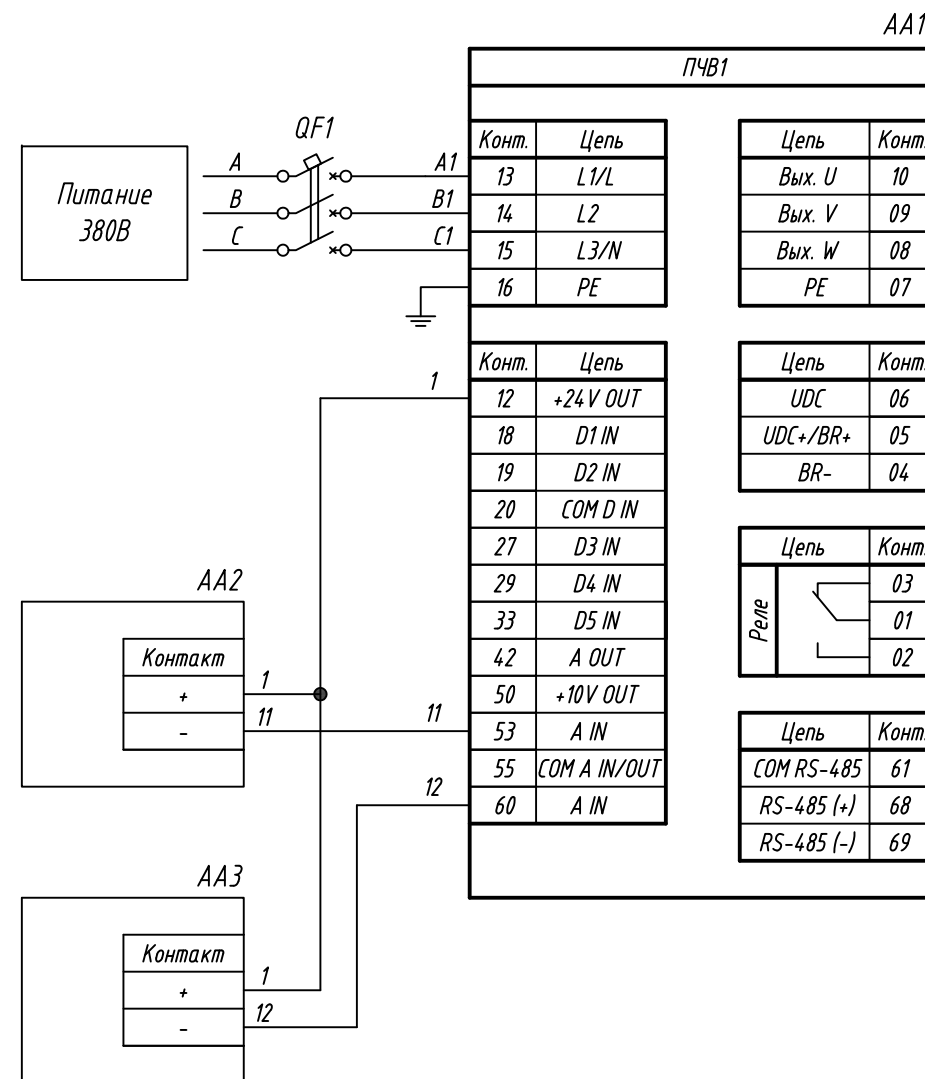


Примечание:
 *Схема подключения действительна для ПЧВ типоразмера 01 мощностью 0.18, 0.37, 0.75 кВт, ПЧВ типоразмера 02 мощностью 1.5 кВт, ПЧВ типоразмера 03 мощностью 2.20 кВт.
 параметр 6-19 [1] (Режим входа - напряжение)
 DIP переключатель S200 (4) - ON, параметр 6-19 [0] (Режим входа - ток)

Подпись и дата
Инв. № дубл.
Взам. инв. №
Подпись и дата
Инв. № подл.

Изм.	Лист	№ докум.	Подпись	Дата	ПЧВ1, Подключение датчика уровня с выходным сигналом 4...20мА	Лит.	Масса	Масштаб
Разраб.								
Провер.					Схема электрическая принципиальная	Лист 1	Листов 4	
Т.контр.								
Рук.раз.								
Н.контр.								
Утв.								

Поз. обознач.	Наименование	Кол.	Примечание
AA1	Преобразователь частоты векторный ПЧВ1*, ТМ "ОВЕН"	1	
AA2...AA3	Поплавковый датчик уровня ПДУ-И, ТМ "ОВЕН"	2	
QF1	Автомат защиты трёхполюсный	1	



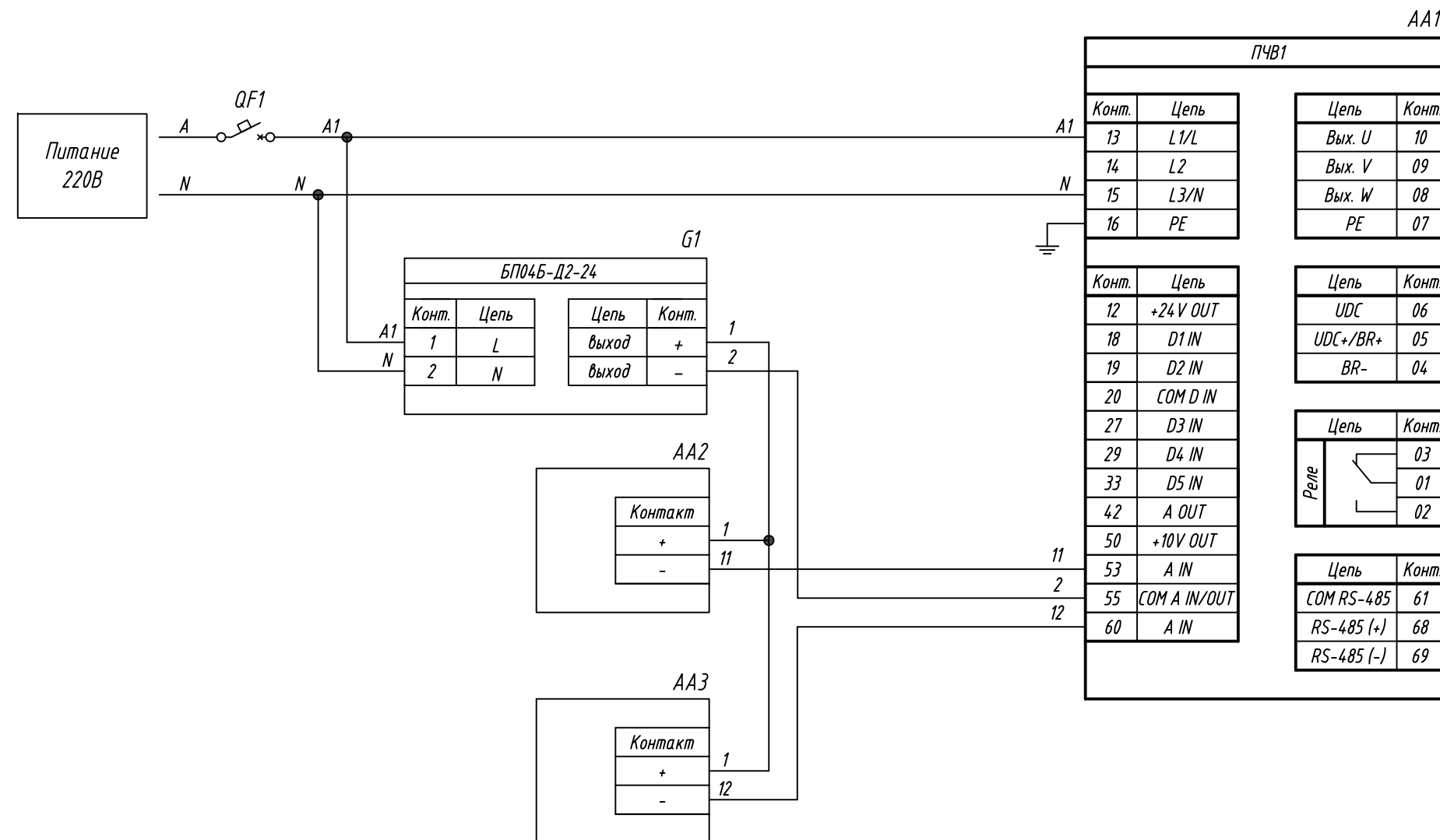
Примечание:

*Схема подключения действительна для ПЧВ типоразмера 01 мощностью , 0.37, 0.75 кВт, ПЧВ типоразмера 02 мощностью 1.5, 2.2 кВт, ПЧВ типоразмера 03 мощностью 3.0, 4.0, 5.5, 7.5 кВт, ПЧВ типоразмера 04 мощностью 11.0-15.0 7.5 кВт. ПЧВ типоразмера 05 мощностью 18.5-22.0 кВт. DIP переключатель S200 (4) - ON, параметр 6-19 [0] (Режим входа - ток)

Инв. № подл.	Подпись и дата
Взам. инв. №	Инв. № дубл.
Подпись и дата	Подпись и дата

Изм.	Лист	Ндокум.	Подпись	Дата	Лист
					2

Поз. обознач.	Наименование	Кол.	Примечание
AA1	Преобразователь частоты векторный ПЧВ1*, ТМ "ОВЕН"	1	
AA2...AA3	Поплавковый датчик уровня ПДУ-И, ТМ "ОВЕН"	2	
G1	Блок питания БПО4Б-Д2-24, ТМ "ОВЕН"	1	
QF1	Автомат защиты	1	



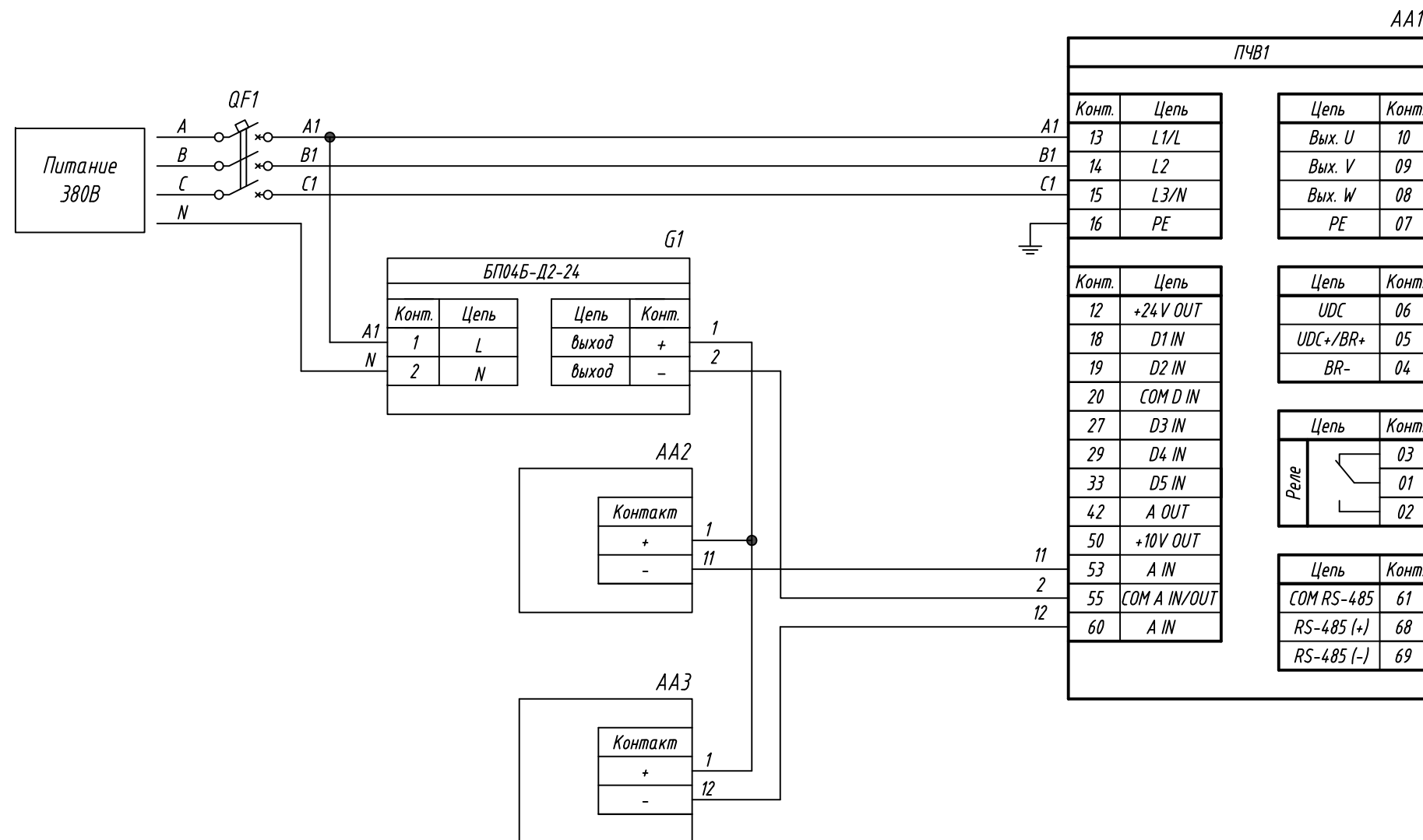
Конт.	Цель	Конт.	Цель
13	L1/L	Вых. U	10
14	L2	Вых. V	09
15	L3/N	Вых. W	08
16	PE	PE	07
12	+24 V OUT	UDC	06
18	D1 IN	UDC+/BR+	05
19	D2 IN	BR-	04
20	COM D IN		
27	D3 IN		
29	D4 IN		
33	D5 IN		
42	A OUT		
50	+10V OUT		
53	A IN		
55	COM A IN/OUT		
60	A IN		

Примечание:
 *Схема подключения действительна для ПЧВ типоразмера 01 мощностью 0.18, 0.37, 0.75 кВт, ПЧВ типоразмера 02 мощностью 1.5 кВт, ПЧВ типоразмера 03 мощностью 2.20 кВт.
 параметр 6-19 [1] (Режим входа - напряжение)
 DIP переключатель S200 (4) - ON, параметр 6-19 [0] (Режим входа - ток)

Инв. № подл.	Подпись и дата
Взам. инв. №	Инв. № дубл.
Подпись и дата	Подпись и дата

Изм.	Лист	Нгокум.	Подпись	Дата	Лист
					3

Поз. обознач.	Наименование	Кол.	Примечание
AA1	Преобразователь частоты векторный ПЧВ1*, ТМ "ОВЕН"	1	
AA2...AA3	Поплавковый датчик уровня ПДУ-И, ТМ "ОВЕН"	2	
G1	Блок питания БП04Б-Д2-24, ТМ "ОВЕН"	1	
QF1	Автомат защиты трёхполюсный	1	



Примечание:

*Схема подключения действительна для ПЧВ типоразмера 01 мощностью , 0.37, 0.75 кВт, ПЧВ типоразмера 02 мощностью 1.5, 2.2 кВт, ПЧВ типоразмера 03 мощностью 3.0, 4.0, 5.5, 7.5 кВт, ПЧВ типоразмера 04 мощностью 11.0-15.0 7.5 кВт. ПЧВ типоразмера 05 мощностью 18.5-22.0 кВт. DIP переключатель S200 (4) - ON, параметр 6-19 [0] (Режим входа - ток)

Инв. № подл. Подпись и дата
Взам. инв. № Подпись и дата
Инв. № дубл. Подпись и дата

Изм.	Лист	Нгокум.	Подпись	Дата	Лист
					4