

## Контакторы и пускатели ПМ12-160 и ПМ12-180



Контакторы и пускатели предназначены преимущественно для дистанционного пуска непосредственным подключением к сети, остановки и реверсирования трехфазных асинхронных электродвигателей с короткозамкнутым ротором.

Контакторы и пускатели применяются в основном в стационарных установках в качестве комплектующих изделий в схемах управления электроприводами в цепях переменного тока напряжением до 660 В частотой 50 и 60 Гц.

Для подавления перенапряжений, возникающих на катушках контакторов, используются ограничители перенапряжений типа ОПН, которые включаются параллельно катушкам контакторов и устанавливаются непосредственно на аппарате.

Контакторы и пускатели, комплектуемые ограничителями перенапряжений, пригодны для работы в системах управления с применением микропроцессорной техники.

Ограничители перенапряжений ограничивают коммутационные перенапряжения на катушках управления аппарата до двукратного амплитудного значения напряжения цепи управления с учетом допустимого увеличения этого напряжения до 110 % номинального значения для напряжений 110, 220, 380 В и четырехкратного – для 24 и 48 В.

Типоисполнения ограничителей перенапряжений в зависимости от элементной базы согласно таблице 1.

Т а б л и ц а 1

Типоисполнения ограничителей перенапряжений в зависимости от номинального питающего напряжения цепи управления и элементной базы		
$U_s$ , В	R-C	Варисторная
24	ОПН-170	—
48	ОПН-171	—
110	ОПН-172	ОПН-272
220	ОПН-173	ОПН-273
380	ОПН-174	ОПН-274

Пускатели осуществляют защиту управляемых электродвигателей от перегрузок недопустимой продолжительности и от токов, возникающих при обрыве одной из фаз.

Структуры условного обозначения контакторов, пускателей и ограничителей перенапряжений приведены в приложении А.

Климатическое исполнение контакторов, пускателей и ограничителей перенапряжений по ГОСТ 15150-69:

- У2, У3, УХЛ4 – для нужд народного хозяйства в районы с умеренным и холодным климатом и для поставок на экспорт в страны с умеренным климатом;
- Т2, Т3 – для поставок на экспорт в страны с тропическим климатом;
- УХЛ2, УХЛ3 – для нужд народного хозяйства в районы с холодным климатом.

Контакторы, пускатели и ограничители перенапряжений ОПН климатического исполнения УХЛ4 пригодны для применения в условиях климатического исполнения У3.

Контакторы и пускатели серии ПМ12 пригодны для применения в электрооборудовании АЭС при условии изготовления их со специальными требованиями документации.

Индексы обозначения типоисполнений контакторов и пускателей, предназначенных для нужд народного хозяйства и для поставок на экспорт в районы с умеренным и холодным климатом, в соответствии с таблицей 2.

Индексы обозначения типоисполнений контакторов и пускателей, предназначенных для поставок на экспорт в страны с тропическим климатом, в соответствии с таблицей 2, при этом в обозначении типоисполнений «УХЛ4» и «У3» заменяются на «Т3», «У2» – на «Т2».

В таблице 2 приняты следующие условные обозначения:

- з – замыкающий контакт;
- р – размыкающий контакт;
- П – кнопка «Пуск», осуществляющая включение контактора или пускателя нереверсивного исполнения;
- С – кнопка «Стоп», осуществляющая отключение контактора или пускателя;
- П1 – кнопка «Пуск I», осуществляющая включение первого аппарата в реверсивном контакторе или пускателе;
- П2 – кнопка «Пуск II», осуществляющая включение второго аппарата в реверсивном контакторе или пускателе;
- Л – лампа сигнальная.

По согласованию потребителя с изготовителем допускается изготовление исполнений контакторов и пускателей с сочетанием контактов вспомогательной цепи и напряжением включающих катушек, отличных от указанных в настоящем РЭ.

Высота над уровнем моря не более 2 000 м. Допускается применение контакторов и пускателей в цепях с номинальным напряжением до 380 В на высоте над уровнем моря до 4 300 м. При этом температура окружающего воздуха не должна превышать плюс 28 °С, номинальные рабочие токи контакторов и пускателей должны быть снижены на 10 %, электрическая прочность изоляции уменьшается до 2000 В переменного тока (действующее значение).

Контакты и пускатели обеспечивают нормальную работу при воздействии механических факторов внешней среды по группе условий эксплуатации М7 по ГОСТ 17516.1-90. При этом вибрационные нагрузки с частотой от 10 до 100 Гц при ускорении до  $10 \text{ м/с}^2$  (1 g).

Т а б л и ц а 2

Степень защиты	Наличие и условное обозначение кнопок	Число и исполнение контактов вспомогательной цепи	Индексы обозначения					
			контакторов			пускателей		
			нереверсивных	реверсивных	нереверсивных	реверсивных	нереверсивных	реверсивных
IP00	Без кнопок	2з+2р	ПМ12-160100 УХЛ4; ПМ12-180100 УХЛ4	—	ПМ12-160200 УХЛ4; ПМ12-180200 УХЛ4	—	—	
		4з+4р	—	ПМ12-160500 УХЛ4; ПМ12-180500 УХЛ4	—	ПМ12-160600 УХЛ4; ПМ12-180600 УХЛ4	—	
IP20	Без кнопок	2з+2р	ПМ12-160150 УХЛ4; ПМ12-180150 УХЛ4	—	—	—	—	
		2з+2р	ПМ12-160140 УЗ; ПМ12-180140 УЗ	—	ПМ12-160240 УЗ; ПМ12-180240 УЗ	—	—	
		4з+4р	—	ПМ12-160540 УЗ; ПМ12-180540 УЗ	—	ПМ12-160640 УЗ; ПМ12-180640 УЗ	—	
		2з+2р	ПМ12-160160 УЗ; ПМ12-180160 УЗ	—	ПМ12-160260 УЗ; ПМ12-180260 УЗ	—	—	
IP40	П+С П+С+Л П+П П+П+С+Л	2з+2р	—	—	ПМ12-160270 УЗ; ПМ12-180270 УЗ	—	—	
		4з+4р	—	ПМ12-160560 УЗ; ПМ12-180560 УЗ	—	ПМ12-160660 УЗ; ПМ12-180660 УЗ		
		4з+4р	—	—	—	ПМ12-160670 УЗ; ПМ12-180670 УЗ		
		2з+2р	ПМ12-160110 У2; ПМ12-180110 У2	—	ПМ12-160210 У2; ПМ12-180210 У2	—	—	
IP54	Без кнопок П+С П+С+Л П+П П+П+С+Л	4з+4р	—	ПМ12-160510 У2; ПМ12-180510 У2	—	ПМ12-160610 У2; ПМ12-180610 У2	—	
		2з+2р	ПМ12-160120 У2; ПМ12-180120 У2	—	ПМ12-160220 У2; ПМ12-180220 У2	—	—	
		2з+2р	—	—	ПМ12-160230 У2; ПМ12-180230 У2	—	—	
		4з+4р	—	ПМ12-160520 У2; ПМ12-180520 У2	—	ПМ12-160620 У2; ПМ12-180620 У2		
		4з+4р	—	—	—	ПМ12-160630 У2; ПМ12-180630 У2		
		4з+4р	—	—	—	ПМ12-180630 У2; ПМ12-180630 У2		

## **Примеры записи обозначения контакторов и пускателей при их заказе и в документации другого изделия**

**1** *Контактор на номинальный ток 160 А исполнения по износостойкости В, неперевсивный, степени защиты IP20, с включающей катушкой на напряжение 220 В, частоты 50 Гц:*

*а) для поставок внутри страны в районы с умеренным и холодным климатом – «Контактор ПМ12-160150 УХЛ4В. 220 В. ТУ 3427-034-05758144-2007 »;*

*б) для поставок на экспорт в страны с умеренным и холодным климатом – «Контактор ПМ12-160150 УХЛ4В. 220 В. Экспорт. ТУ 3427-034-05758144-2007 »;*

*в) для поставок на экспорт в страны с тропическим климатом – «Контактор ПМ12-160150 ТЗВ. 220 В. Экспорт. ТУ 3427-034-05758144-2007».*

**2** *Контактор на номинальный ток 180 А исполнения по износостойкости В, неперевсивный, степени защиты IP00, с включающей катушкой на напряжение 220 В, частоты 50 Гц, с ограничителем перенапряжений на базе R-C цепочки для поставок внутри страны в районы с умеренным и холодным климатом:*

*«Контактор ПМ12-180100 УХЛ4В. 220 В. ТУ 3427-034-05758144-2007.*

*Ограничитель перенапряжений ОПН-173 УХЛ4. ТУ 3427-034-05758144-2007».*

**3** *Пускатель на номинальный ток 160 А исполнения по износостойкости В, неперевсивный, с тепловым реле с ручным возвратом, одним размыкающим и одним замыкающим контактами, с диапазоном токовой уставки от 120 до 160 А, степени защиты IP40, с включающей катушкой на напряжение 220 В, частоты 50 Гц, для поставок внутри страны в районы с умеренным климатом:*

*«Пускатель ПМ12-160240 УЗВ. 220 В. 1602. ТУ 3427-034-05758144-2007».*

**4** *Пример записи обозначения ограничителя перенапряжений на варисторной базе на номинальное напряжение 220 В частоты 50 Гц для установки на контакторы и пускатели серии ПМ12 на номинальные токи от 100 до 180 А для поставок внутри страны в районы с умеренным и холодным климатом:*

*«Ограничитель перенапряжений ОПН-273 УХЛ4. ТУ 3427-034-05758144-2007».*

### **П р и м е ч а н и я**

*1* Частота сети 50 Гц в обозначении контактора или пускателя не указывается, частота сети 60 Гц указывается после напряжения включающей катушки.

*2* Ограничители перенапряжений ОПН могут заказываться по отдельным заказам. Комплектация и сборка пускателей ПМ12-160, ПМ12-180 с электротепловыми реле РТТ5-125, РТТ5-180 производится только предприятием-изготовителем.

Исполнение контакторов и пускателей по номинальному напряжению включающих катушек:

*а) 24, 36, 40, 42, 48, 110, 127, 220, 230, 240, 380, 400, 415, 440, 500, 660 В частоты 50 Гц;*

*б) 24, 36, 48, 110, 115, 220, 230, 380, 415, 440 В частоты 60 Гц.*

*в) 24, 36, 40, 48, 110, 220, 380 В – частоты 50 и 60 Гц для пускателей с сигнальными лампами.*

Контакторы и пускатели предназначены для продолжительного и прерывисто-продолжительного режима работы; допускается работа в повторно-кратковременном режиме. Номинальные рабочие токи при температуре окружающей среды до плюс 40 °С, в зависимости от номинального рабочего напряжения главной цепи контакторов и пускателей, для категории применения АС-3 в соответствии с таблицей 3.

Таблица 3

Номинальный ток, А	Номинальный рабочий ток контактов главной цепи контактора и пускателя (категория АС-3) в продолжительном и прерывисто-продолжительном режимах работы, А (при частоте 50, 60 Гц и напряжениях)					
	до 380 В		415, 440, 500 В		660 В	
	IP00 IP20	IP40 IP54	IP00 IP20	IP40 IP54	IP00 IP20	IP40 IP54
160	160	145	150	135	120	100
180	180	160	170	150	130	115
<p><b>Примечания:</b></p> <p>1 В повторно-кратковременном режиме работы среднеквадратичное значение тока при работе контактора и пускателя с заданной частотой включений, относительной продолжительностью включения не должно превышать значения номинального рабочего тока контактора и пускателя для данного напряжения.</p> <p>2 Для пускателей номинальный рабочий ток определяется по максимальному току диапазона токовой уставки реле согласно таблицы 9.</p>						

Номинальные значения климатических факторов по ГОСТ 15543.1-89 и ГОСТ 15150-69 для исполнений УХЛ, У, Т и категорий размещения:

- 3, 4 – для контакторов и пускателей степени защиты IP00 и для неревверсивных контакторов степени защиты IP20 (при этом верхнее значение температуры окружающей среды плюс 40 °С, нижнее значение – минус 40 °С);

- 3 – для контакторов и пускателей степени защиты IP40 (при этом нижнее значение температуры окружающей среды минус 40 °С без искусственно регулируемых климатических условий);

- 2 – для контакторов и пускателей степени защиты IP54 (при этом для пускателей нижнее значение рабочей температуры минус 40 °С).

Допускается работа контакторов и пускателей степеней защиты IP00, IP20 при температуре окружающей среды до плюс 55 °С, при этом значения номинальных рабочих токов главных цепей в категории применения АС-3 при номинальном рабочем напряжении 380 В согласно таблице 4.

Значения номинальных рабочих токов контакторов в категории применения АС-1 приведены в таблице 4.

Т а б л и ц а 4

Номинальный ток, А	Номинальный рабочий ток контакторов в категории применения АС-1, А	Номинальный рабочий ток в категории применения АС-3 контактов главной цепи контактора, А (при температуре, °С)		
		45	50	55
160	180	155	150	145
180	210	170	165	160

Механическая износостойкость контакторов и пускателей (без тока в цепи контактов) и коммутационная износостойкость контактов главной цепи контакторов и пускателей при номинальных рабочих токах, указанных в таблице 3, в категории основного применения АС-3, а также допустимая частота включений в час в соответствии с таблицей 5.

Т а б л и ц а 5

Номинальный ток, А	Механическая износостойкость, Тм			Частота включений в час	Коммутационная износостойкость, Тк			Частота включений в час
	Общий ресурс для-исполнений по износостойкости, млн. циклов				Общий ресурс для-исполнений по износостойкости, млн. циклов			
	А	Б	В		А	Б	В	
160	10	5	5	2 400	1,0	0,5	0,2	300
180								
<p><b>П р и м е ч а н и я</b></p> <p>1 Механическая износостойкость реверсивных контакторов и пускателей – не менее 5 млн. циклов, при этом частота включений должна составлять 1 200 включений в час.</p> <p>2 При определении механической износостойкости допускается увеличение частоты включений, при условии сохранения теплового режима включающих катушек.</p>								

Коммутационная износостойкость контактов главной цепи контакторов и пускателей степени защиты IP00, IP20 в категории применения АС-4 при соответствующих номинальных рабочих токах согласно таблице 6.

Число и исполнение контактов вспомогательной цепи контакторов и пуска-

телей приведены в таблице 2. Контакты вспомогательной цепи контакторов и пускателей рассчитаны на номинальное напряжение до 660 В переменного тока частоты 50 (60) Гц и до 440 В постоянного тока.

Контакты вспомогательной цепи контакторов и пускателей обеспечивают надежную работу контактов при коммутации тока, равного 10 мА при напряжении 24 В в пределах первого миллиона циклов срабатываний.

Т а б л и ц а 6

Номинальный ток, А	Номинальные рабочие токи в категории применения АС-4, А			Коммутационная износостойкость			
	при напряжении			Общий ресурс для исполнений по износостойкости, млн. циклов			Частота включений в час при напряжении
	380 В	415 В 440 В 500 В	660 В	А	Б	В	
							380-660 В
160	48	45	32	0,20	0,10	0,05	300
180	54	48	32				

Коммутационная износостойкость контактов вспомогательной цепи контакторов и пускателей в категориях применения АС-15 и DC-13 по ГОСТ Р 50030.5.1-2005 при значениях номинальных рабочих токов и номинальных рабочих напряжениях, указанных в таблице 7, не менее:

- а) 1,0 млн. циклов срабатываний – для класса износостойкости А;
- б) 0,5 млн. циклов – для класса Б;
- в) 0,2 млн. циклов – для класса В.

Т а б л и ц а 7

Род тока, категория применения	Номинальное рабочее напряжение, В	Номинальный рабочий ток, А
Постоянный, DC-13	110	0,34
	220	0,15
	440	0,06
Переменный, АС-15	127	2,00
	220	1,50
	380	0,78
	500	0,50
	660	0,30



Значения мощностей, потребляемых включающими катушками, и время срабатывания контакторов и пускателей при номинальном напряжении соответствуют следующим требованиям:

- мощность катушки при включении.....515 ВА max;
- мощность катушки при удерживании.....55 ВА max;
- время срабатывания.....от 15 до 35 мс.

Мощности управляемых электродвигателей исполнения с синхронной частотой вращения 1 500 об/мин в зависимости от номинального тока контактора или пускателя и номинального рабочего напряжения в соответствии с таблицей 8.

Т а б л и ц а 8

Номинальный ток, А	Номинальное рабочее напряжение, В	Мощность управляемого электродвигателя, кВт
160	380	75
	500	90
	660	100
180	380	90
	500	100
	660	110

Пускатели комплектуются электротепловыми реле типа РТТ5-125 или РТТ5-180. Максимальные токи продолжительного режима работы пускателей, диапазоны токовой уставки реле и типоразмеры применяемых реле в соответствии с таблицей 9.

Т а б л и ц а 9

Тип пускателя	Обозначение типоразмера реле	Диапазон токовой уставки, А	Условное обозначение диапазона токовой уставки	Максимальные токи продолжительного режима работы, А
ПМ12-160	РТТ5-125-0801 РТТ5-125-0802 РТТ5-125-0803	58,0–69,0–80,0	80	80
	РТТ5-125-1001 РТТ5-125-1002 РТТ5-125-1003	74,0–87,0– 100,0 (95)*	100	100 (95)*
	РТТ5-125-1251 РТТ5-125-1252 РТТ5-125-1253	93,0–110– 125,0 (110)*	125	125 (110)*

	РТТ5-180-1601 РТТ5-180-1602 РТТ5-180-1603	120–138– 160 (145)*	160	160 (145)*
ПМ12-180	РТТ5-125-1001 РТТ5-125-1002 РТТ5-125-1003	74,0–87,0– 100,0 (95)*	100	100 (95)*
	РТТ5-125-1251 РТТ5-125-1252 РТТ5-125-1253	93,0–110– 125,0 (110)*	125	125 (110)*
	РТТ5-180-1601 РТТ5-180-1602 РТТ5-180-1603	120–138– 160 (145)*	160	160 (145)*
	РТТ5-180-1801 РТТ5-180-1802 РТТ5-180-1803	136-155- 180(160)*	180	180(160)*
<p>*При температуре окружающей среды плюс 55 °С и для аппаратов в оболочках верхнее значение диапазона токовой уставки реле указано в скобках.</p> <p>П р и м е ч а н и е – Номинальные токи тепловых элементов относятся к температуре окружающего воздуха плюс 20 °С.</p>				

Номинальное напряжение по изоляции 660 В. Сопротивление изоляции для контакторов должно соответствовать ряду 2, а для пускателей – ряду 1 по ГОСТ 12434-83.

Габаритные, установочные размеры и масса контакторов и пускателей должны соответствовать данным, указанным в приложении Б.

Схемы электрические принципиальные в состоянии поставок контакторов и пускателей в соответствии с приложением В.

Схемы электрические включения ограничителей перенапряжений в соответствии с приложением Г.

Реверсивные контакторы представляют собой два контактора, закрепленных на общей скобе, с установленной механической блокировкой и смонтированной цепью электрической блокировки по катушкам. В схеме электрической блокировки задействовано по одному замыкающему и одному размыкающему контакту вспомогательной цепи каждого из контакторов реверсивного аппарата.

Нереверсивные и реверсивные пускатели состоят из соответствующего контактора с присоединенным к нему реле РТТ5-125 или РТТ5-180. Реле присоединяется путем соединения нижних (относительно рабочего положения) выводов контактора с выводами теплового реле, при этом Г-образный выступ скобы теплового реле должен зайти в паз на корпусе контактора.

Контакторы и пускатели в оболочках степеней защиты IP40 и IP54 состоят из контактора или пускателя открытого исполнения, помещенного в металлическую оболочку, имеют законченные электрические соединения. Указанные на схемах приложения В штрих-пунктиром проводники в состоянии поставки не выполняют-

ся.

На изделии, в зависимости от исполнения, могут устанавливаться кнопки управления и блок сигнальной лампы.

На оболочке нереверсивных контакторов, в зависимости от исполнения, устанавливаются кнопки "I" (Пуск), "O" (Стоп), а на оболочке пускателей, кроме того, кнопка "R" (реле) и световая сигнализация.

На оболочке реверсивных контакторов, в зависимости от исполнения, устанавливаются кнопки "Пуск 1" (Вперед), "Пуск 2" (Назад), "O" (Стоп), а на оболочке пускателей, кроме того, кнопка "R" (реле) и световая сигнализация.

Кнопка "R" осуществляет возврат теплового реле пускателей в исполнении «Без кнопок» (согласно таблице 2) в рабочее положение и может использоваться как кнопка "Стоп". В пускателях других исполнений функцию кнопки "R" выполняет кнопка "O" (Стоп).

Световая сигнализация загорается в момент включения нереверсивного пускателя или в момент включения соответствующего контактора реверсивного пускателя.

Кнопки "Пуск 1" и "Пуск 2" осуществляют соответственно пуск первого и второго аппаратов реверсивного контактора или пускателя.

Ввод и вывод проводников в оболочки контакторов и пускателей степени защиты IP54 должен осуществляться с помощью привернутых сальников с уплотнениями из эластопласта; степени защиты IP40 – с помощью уплотнений.

Контакторы и пускатели допускают установку как на заземленных металлических, так и на изоляционных плитах, а также в станциях управления речного типа.

Рабочее положение в пространстве – крепление на вертикальной плоскости выводами включающей катушки вверх при помощи винтов.

Допускается отклонение контактора от рабочего положения до 90° влево и вправо, для пускателя отклонение от рабочего положения – до 15°.

При размещении изделий следует учитывать, что вылет ионизированных газов из дугогасительной камеры в режиме предельных коммутаций может достигать величины, приведенной на рисунке Б.10 (Приложение Б). Поэтому в обозначенной области не допускается прокладывать провода и размещать другие аппараты.

Присоединение внешних проводников к главной цепи, в зависимости от типа аппарата, тока уставки реле, должно осуществляться:

а) для ПМ12-160

- для контакторов и пускателей с реле РТТ5-180 при помощи кабельных наконечников: медных сечением 70 мм<sup>2</sup> – по ГОСТ 7386 и алюминиевых сечением 95 мм<sup>2</sup> – по ГОСТ 9581;

- для пускателей с реле РТТ5-125 – втычным способом со стороны реле: медным проводом сечением от 25 до 50 мм<sup>2</sup> и алюминиевым – от 35 до 70 мм<sup>2</sup>;

б) для ПМ12-180

- для контакторов при помощи кабельных наконечников: медных сечением 95 мм<sup>2</sup> – по ГОСТ 7386 и алюминиевых сечением 120 мм<sup>2</sup> – по ГОСТ 9581

- для пускателей с реле РТТ5-180 при помощи кабельных наконечников: медных сечением от 70 до 95 мм<sup>2</sup> – по ГОСТ 7386 и алюминиевых сечением от 95 до

120 мм<sup>2</sup> – по ГОСТ 9581;

- для пускателей с реле РТТ5-125 – втычным способом со стороны реле: медным проводом сечением от 35 до 50 мм<sup>2</sup> и алюминиевым – от 50 до 70 мм<sup>2</sup>.

При этом для пускателей с реле РТТ5-125 концы многопроволочных проводов, подсоединяемых к реле, должны быть оплавлены в монолит или оконцованы штифтовым кабельным наконечником по ГОСТ 10434.

Подсоединение проводов к вспомогательной цепи должно осуществляться втычным способом без свертывания в кольцо проводом сечением от 0,75 до 2,5 мм<sup>2</sup>.

Количество внешних проводников, присоединяемых к главной цепи – не более одного и вспомогательной цепи – не более двух.

Максимальный крутящий момент при затягивании контактных винтов главной цепи и заземления (резьба М8) должен быть не более 6,0 Н·м, для контактных винтов вспомогательной цепи и цепи управления (резьба М3,5) – не более 0,8 Н·м

Гарантийный срок эксплуатации – два года со дня ввода контактора и пускателя в эксплуатацию, но не более двух с половиной лет со дня получения контактора и пускателя потребителем от предприятия-изготовителя или с момента проследования их через границу государства-изготовителя.

## Приложение А (справочное)

### Структура условного обозначения контакторов

ПМ12 - XXX X X X X X X X

Обозначение серии

Цифры, указывающие условное обозначение номинального тока:  
160 — 160 А; 180 — 180 А

Цифра, указывающая исполнение контакторов по назначению:

- 1 — нереверсивные
- 5 — реверсивные с электрической и механической блокировками

Цифра, указывающая исполнение контакторов по степени защиты и наличию кнопок:

- 0 — степень защиты IP00
- 1 — степень защиты IP54 без кнопок
- 2 — степень защиты IP54 с кнопками "Пуск" и "Стоп"
- 4 — степень защиты IP40 без кнопок
- 5 — степень защиты IP20
- 6 — степень защиты IP40 с кнопками "Пуск" и "Стоп"

Цифра, указывающая исполнение контакторов по роду тока цепи управления:

- 0 — переменный

Буква (или буквы), указывающая(ие) климатическое исполнение по ГОСТ 15150-69

Цифра, указывающая категорию размещения по ГОСТ 15150-69

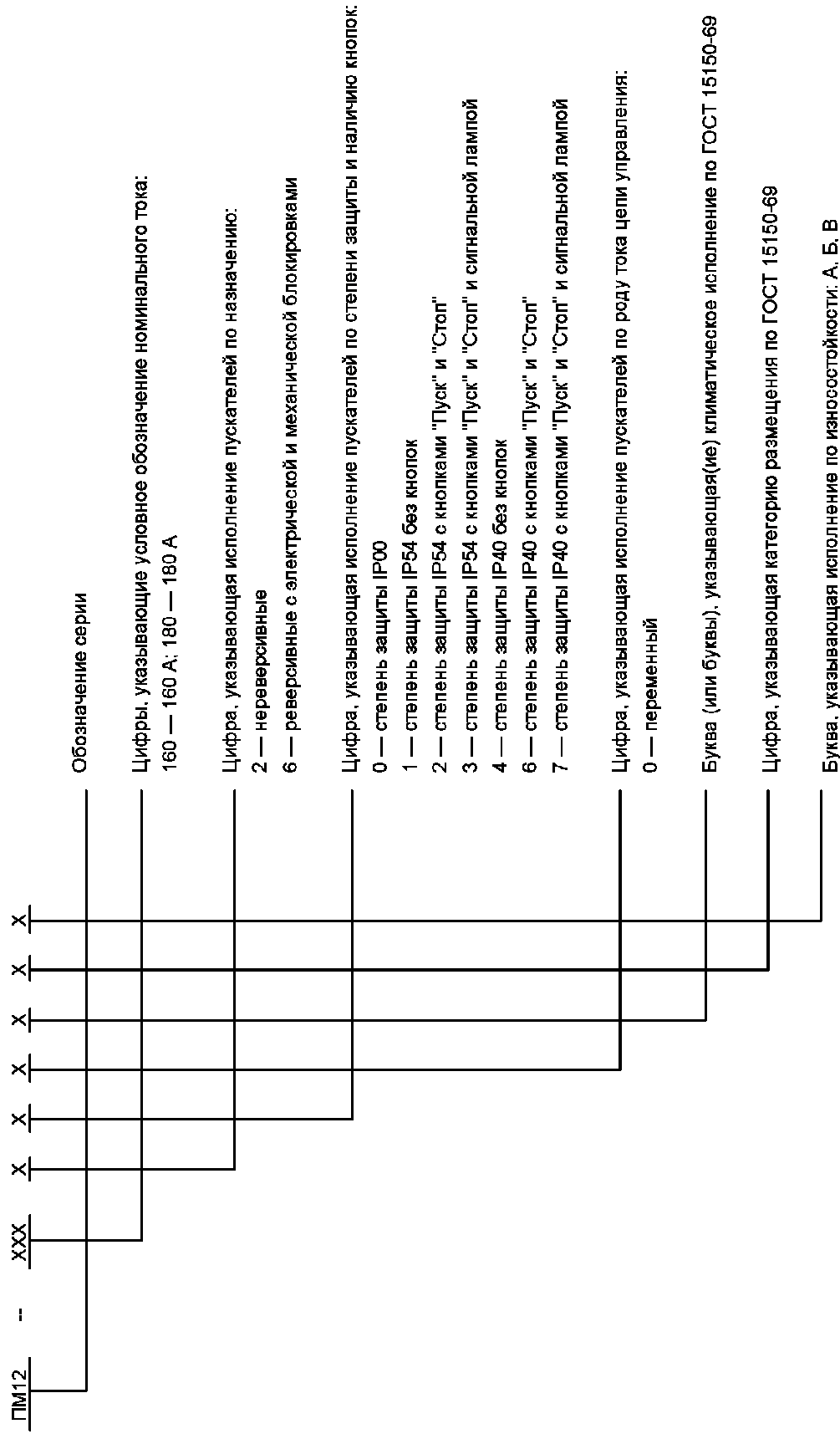
Буква, указывающая исполнение по износостойкости: А, Б, В

#### Примечания

1 Тип контактора — ПМ12-160, тип исполнения — ПМ12-180160.

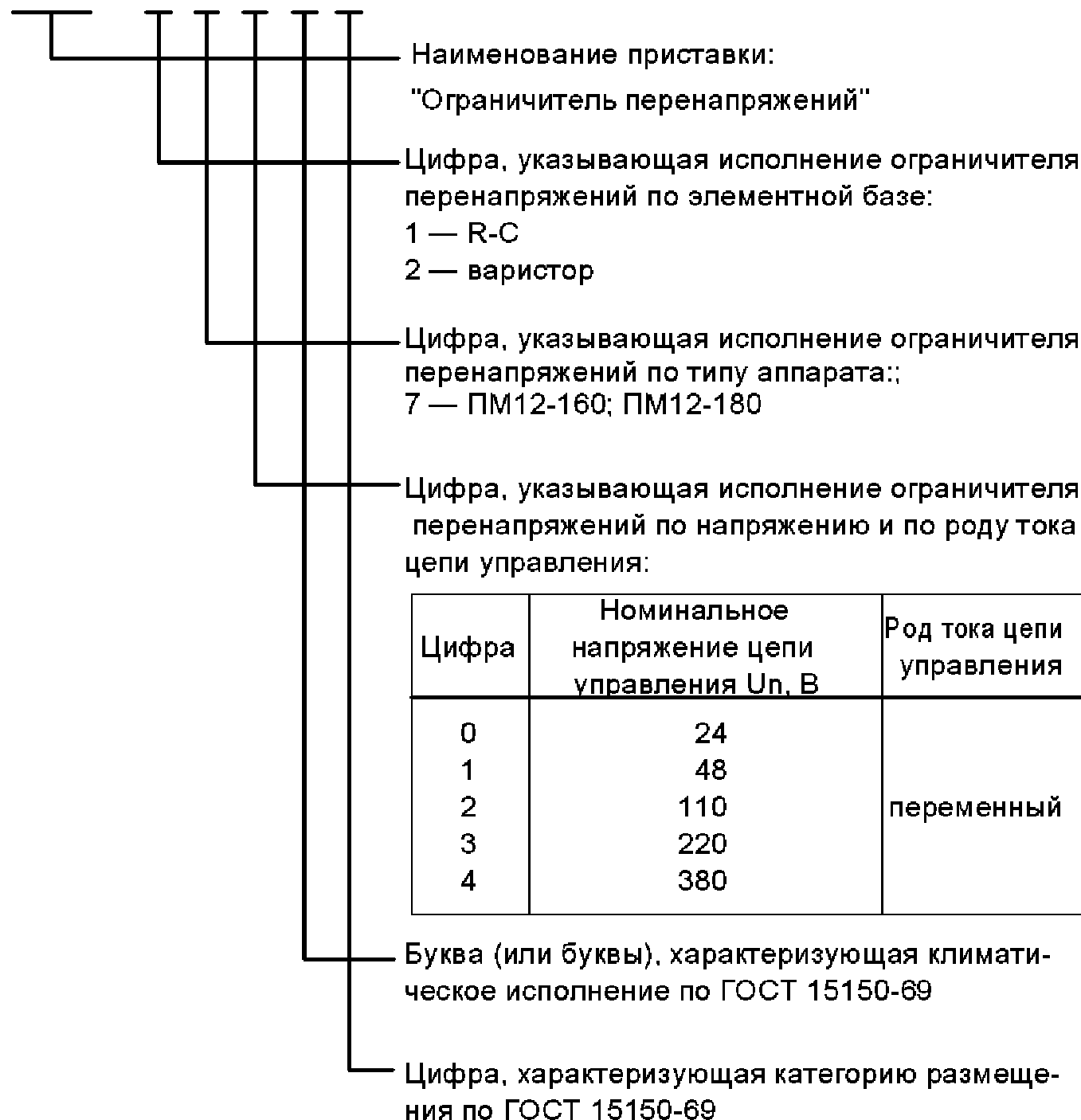
2 Номинальный ток равен номинальному рабочему току в категории применения АС-3.

## Структура условного обозначения пускателей



## Структура условного обозначения ограничителей перенапряжений

ОПН — X X X X X



## Приложение Б

(обязательное)

### Габаритные, установочные размеры, масса контакторов, пускателей и ограничителей перенапряжений

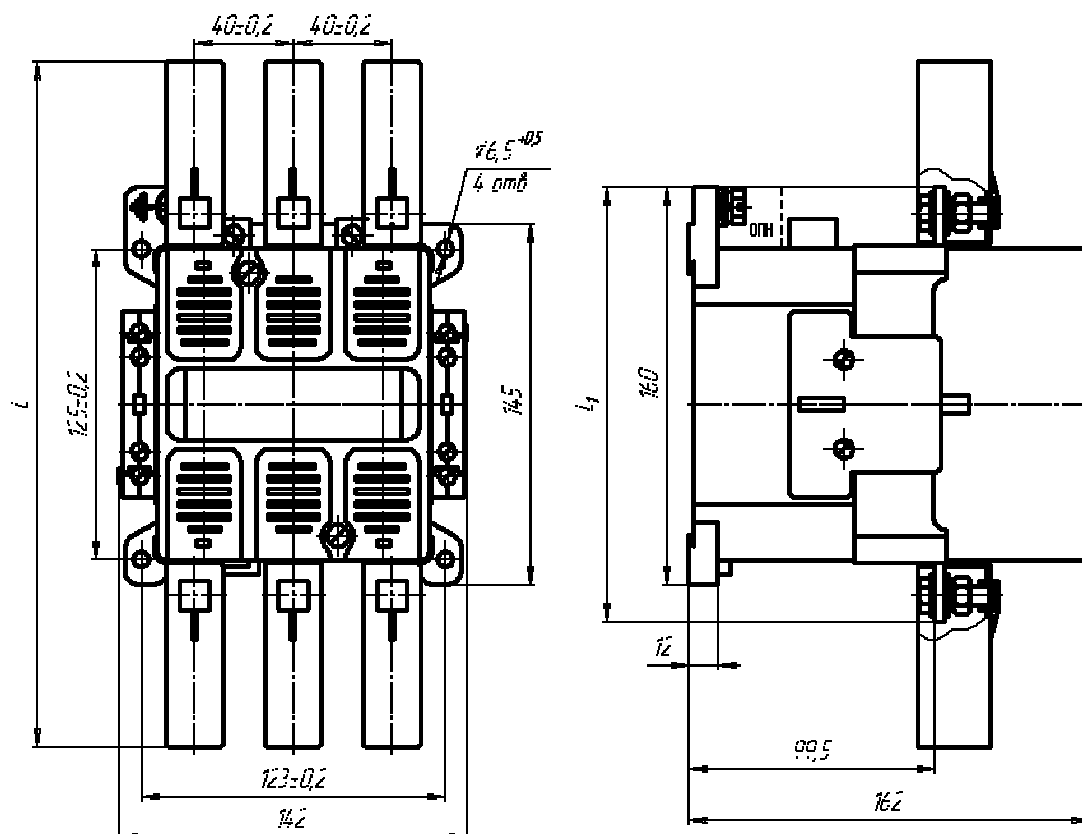


Таблица Б.1

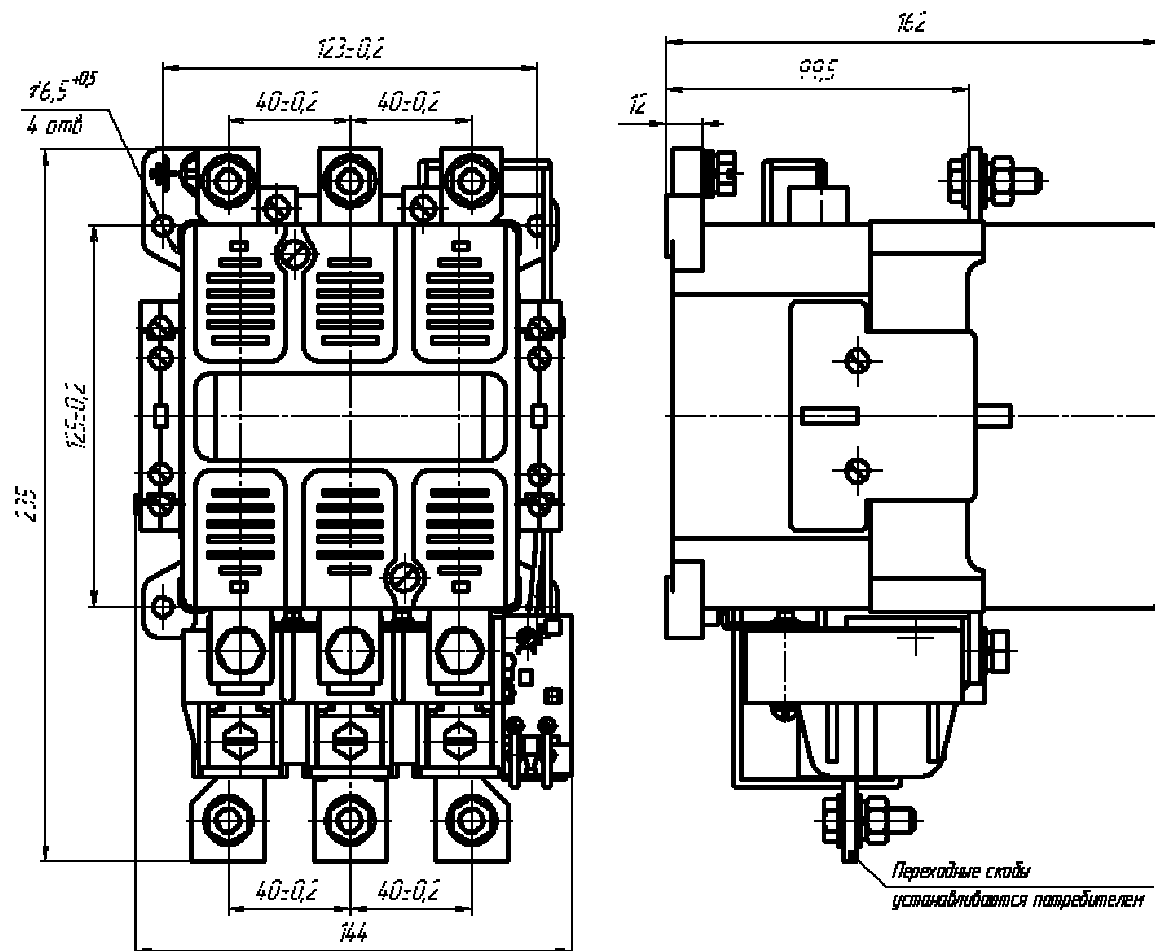
Типоисполнение контактора	Размеры, мм, не более		Масса, кг, не более
	L	L <sub>1</sub>	
ПМ12-160100; ПМ12-180100	—	175	4,15
ПМ12-160150; ПМ12-180150	276	—	4,25

Размеры без предельных отклонений — максимальные

Рисунок Б.1 – Контакторы нереверсивные ПМ12-160100,  
ПМ12-160150, ПМ12-180100, ПМ12-180150



Продолжение приложения Б

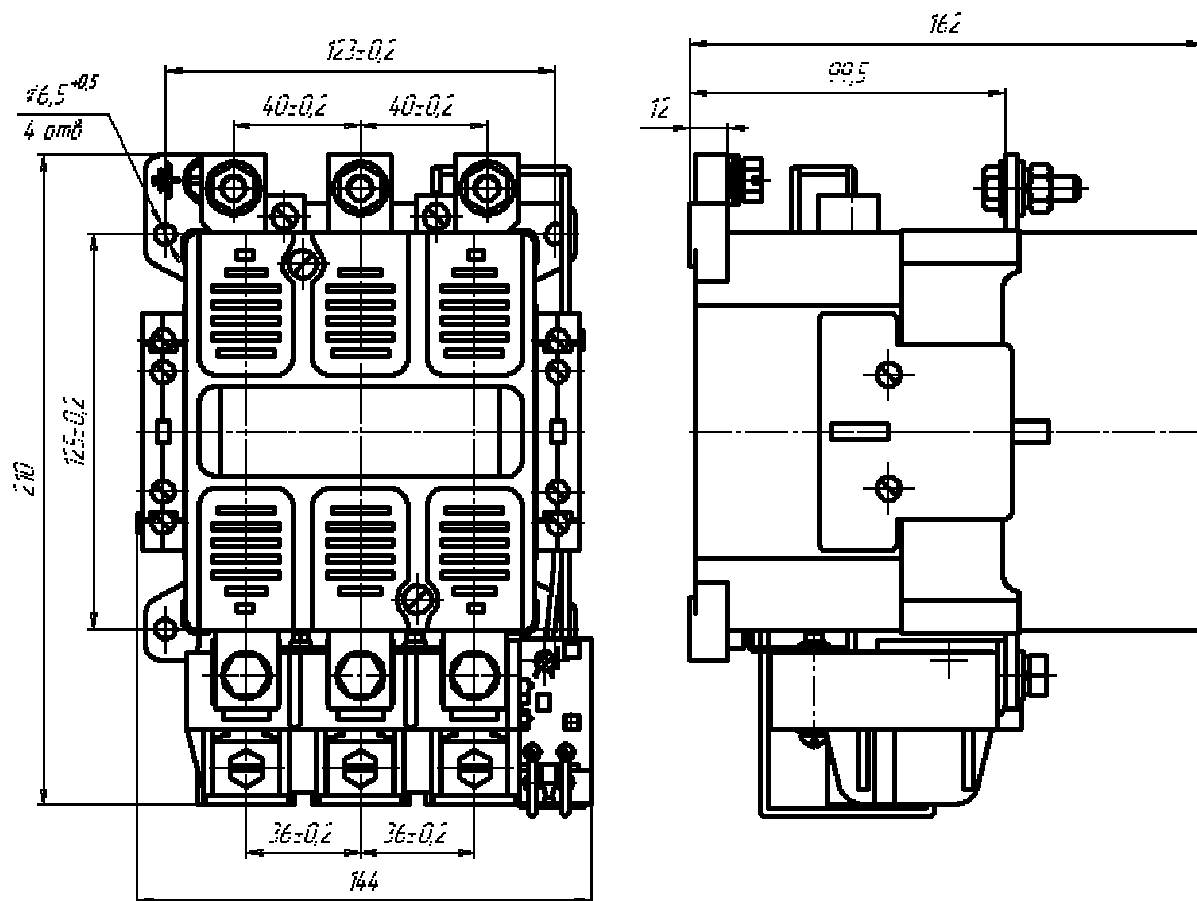


Масса не более 4,85 кг

Размеры без предельных отклонений — максимальные

Рисунок Б.2 – Пускатели нереверсивные ПМ12-160200, ПМ12-180200 с реле РТТ5-180

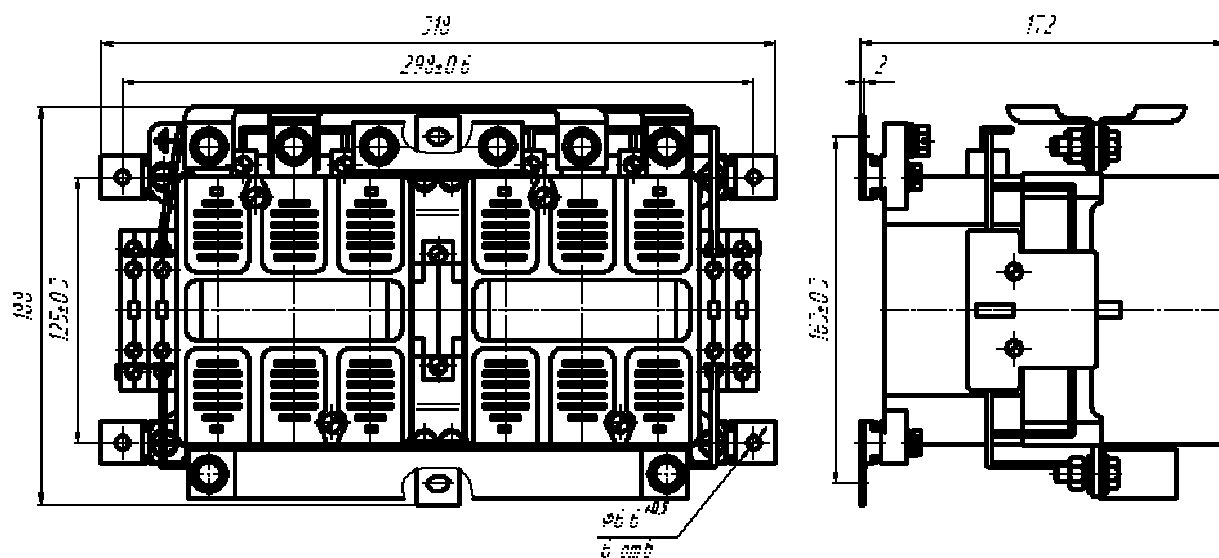
Продолжение приложения Б



Масса не более 4,7 кг

Размеры без предельных отклонений — максимальные

Рисунок Б.3 – Пускатели нереверсивные ПМ12-160200,  
ПМ12-180200 с реле РТТ5-125



Масса не более 9,1 кг

Размеры без предельных отклонений — максимальные

Рисунок Б.4 – Контакторы реверсивные ПМ12-160500, ПМ12-180500

Продолжение приложения Б

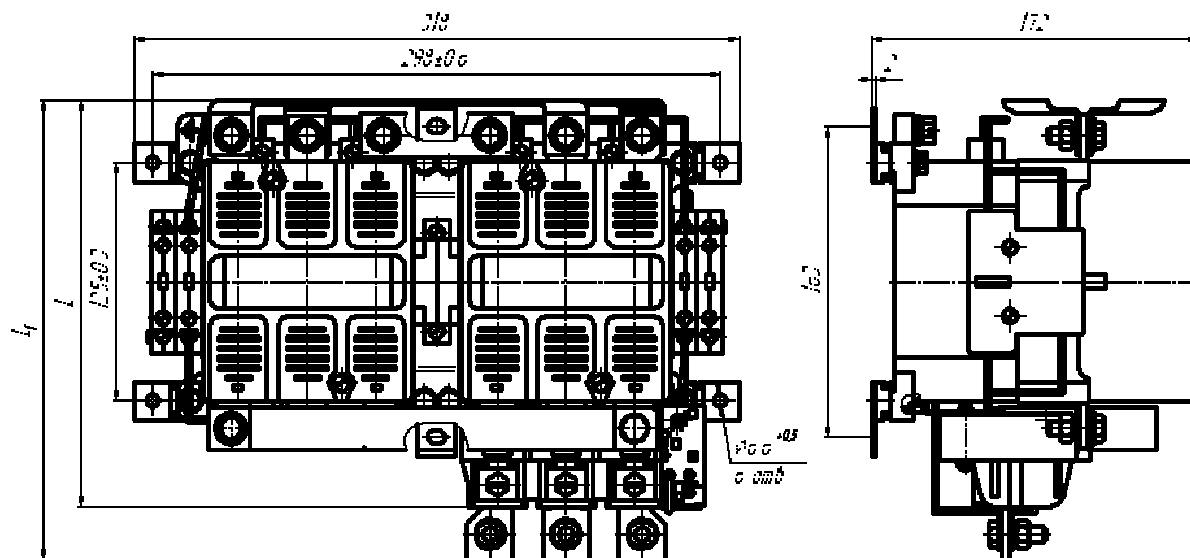


Таблица Б.2

Тип установленного реле	Размеры, мм, не более	
	L	L <sub>1</sub>
РТТ5-125	218	—
РТТ5-180	—	242

Масса не более 9,8 кг

Размеры без предельных отклонений — максимальные

Рисунок Б.5 – Пускатели реверсивные ПМ12-160600, ПМ12-180600

Продолжение приложения Б

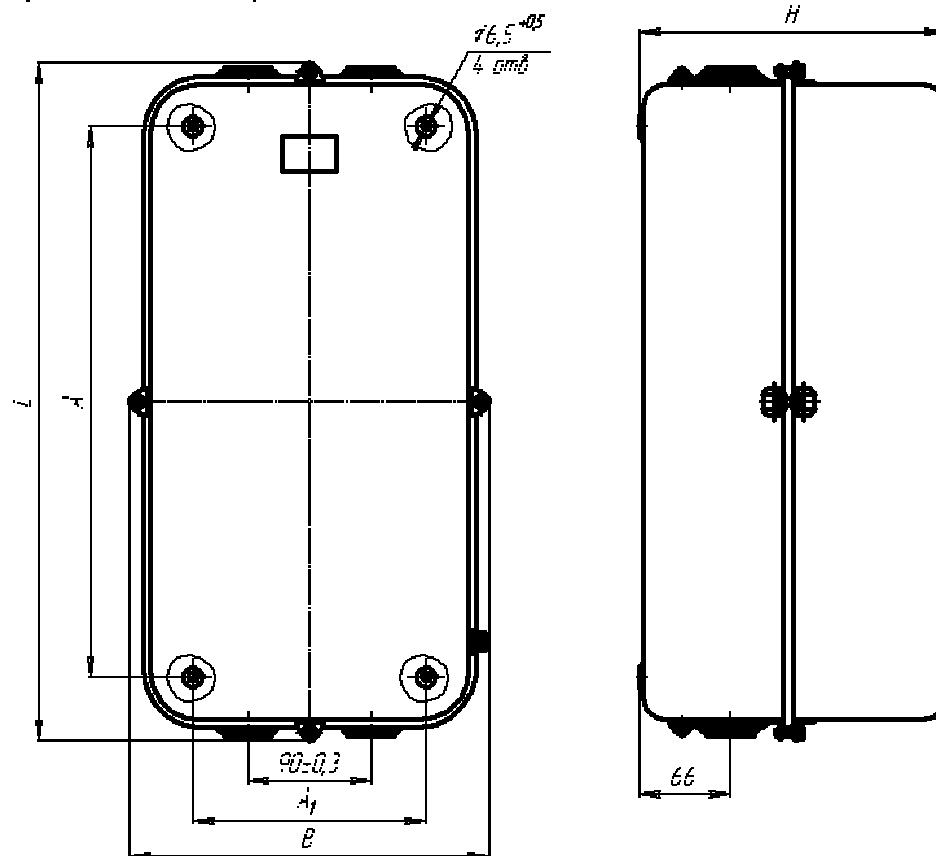


Таблица Б.3

Типоисполнение	L, мм	B, мм	H, мм	A, мм	A <sub>1</sub> , мм	Масса, кг не более
ПМ12-160140 ПМ12-180140	495	264	223	400±0,5	170±0,3	
ПМ12-160160 ПМ12-180160						
ПМ12-160240 ПМ12-180240			227			
ПМ12-160260 ПМ12-180260						
ПМ12-160270 ПМ12-180270			233			

Размеры без предельных отклонений — максимальные

Рисунок Б.6 – Контакторы и пускатели нереверсивные  
 ПМ12-160140, ПМ12-160160, ПМ12-160240, ПМ12-160260,  
 ПМ12-160270, ПМ12-180140, ПМ12-180160, ПМ12-180240,  
 ПМ12-180260, ПМ12-180270

Продолжение приложения Б

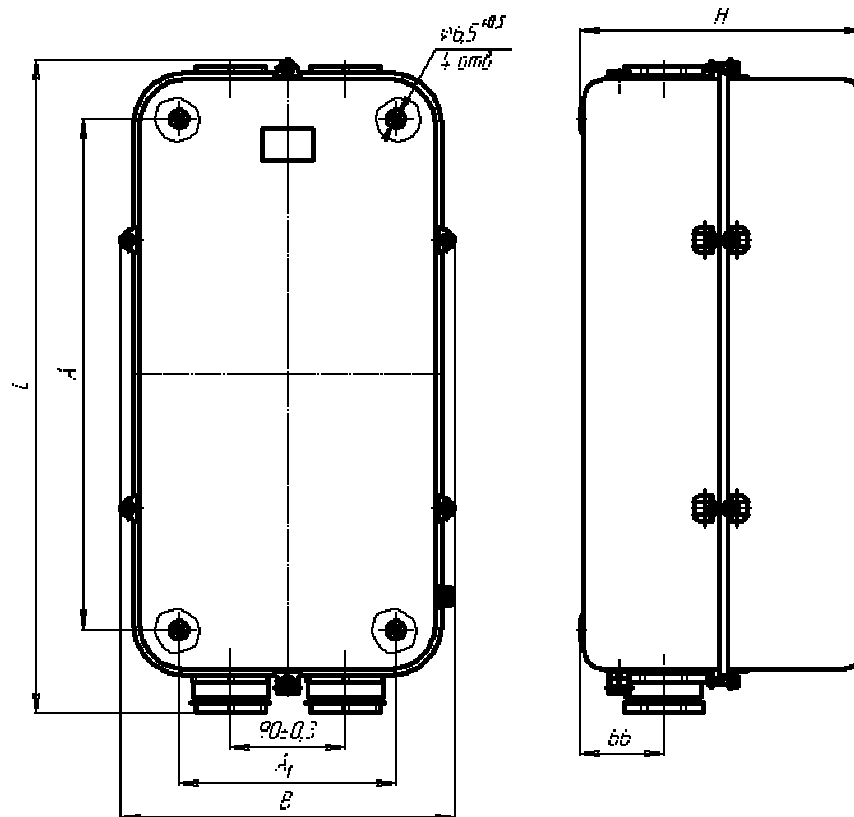


Таблица Б.4

Типоисполнение	L, мм	B, мм	H, мм	A, мм	A <sub>1</sub> , мм	Масса, кг не более
ПМ12-160110 ПМ12-180110	516	264	223	400±0,5	170±0,3	
ПМ12-160120 ПМ12-180120						
ПМ12-160210 ПМ12-180210			227			
ПМ12-160220 ПМ12-180220						
ПМ12-160230 ПМ12-180230			233			

Размеры без предельных отклонений — максимальные

Рисунок Б.7 – Контакторы и пускатели неперевёрсивные  
 ПМ12-160110, ПМ12-160120, ПМ12-160210, ПМ12-160220,  
 ПМ12-160230, ПМ12-180110, ПМ12-180120, ПМ12-180210,  
 ПМ12-180220, ПМ12-180230

Продолжение приложения Б

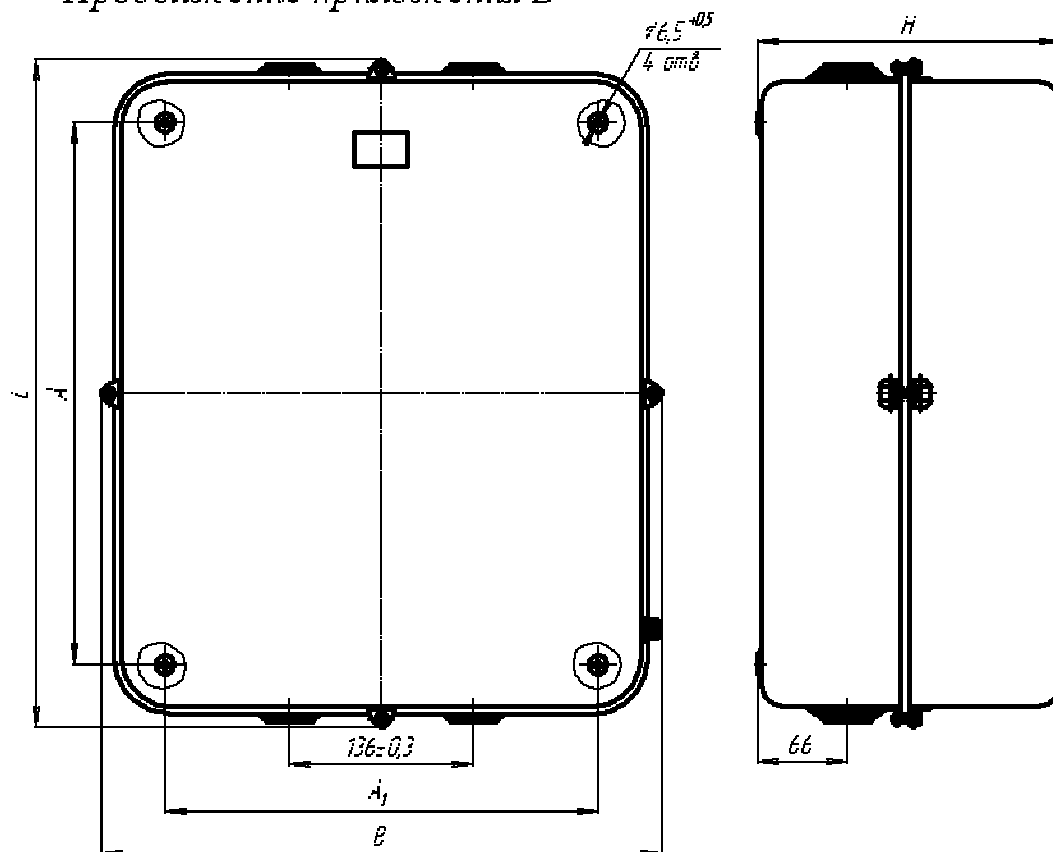


Таблица Б.5

Типоисполнение	L, мм	B, мм	H, мм	A, мм	A <sub>1</sub> , мм	Масса, кг не более
ПМ12-160540 ПМ12-180540	495	416	223	400±0,5	320±0,3	
ПМ12-160560 ПМ12-180560						
ПМ12-160640 ПМ12-180640			227			
ПМ12-160660 ПМ12-180660						
ПМ12-160670 ПМ12-180670			233			

Размеры без предельных отклонений — максимальные

Рисунок Б.8 – Контакторы и пускатели реверсивные  
 ПМ12-160540, ПМ12-160560, ПМ12-160640, ПМ12-160660,  
 ПМ12-160670, ПМ12-180540, ПМ12-180560, ПМ12-180640,  
 ПМ12-180660, ПМ12-180670

Продолжение приложения Б

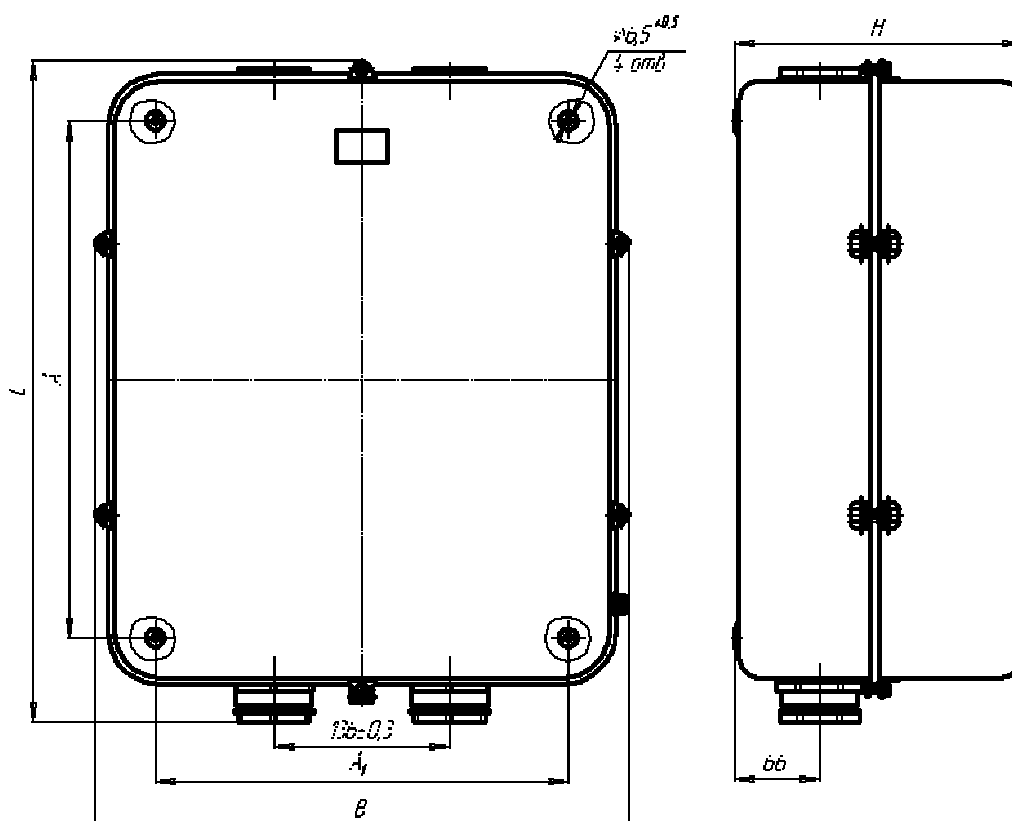


Таблица Б.6

Типоисполнение	L, мм	B, мм	H, мм	A, мм	A <sub>1</sub> , мм	Масса, кг не более
ПМ12-160510 ПМ12-180510	516	416	223	400±0.5	320±0.3	
ПМ12-160520 ПМ12-180520						
ПМ12-160610 ПМ12-180610			227			
ПМ12-160620 ПМ12-180620						
ПМ12-160630 ПМ12-180630			233			

Размеры без предельных отклонений — максимальные

Рисунок Б.9 – Контакторы и пускатели реверсивные  
 ПМ12-160510, ПМ12-160520, ПМ12-160610, ПМ12-160620,  
 ПМ12-160630, ПМ12-180510, ПМ12-180520, ПМ12-180610,  
 ПМ12-180620, ПМ12-180630



Продолжение приложения Б

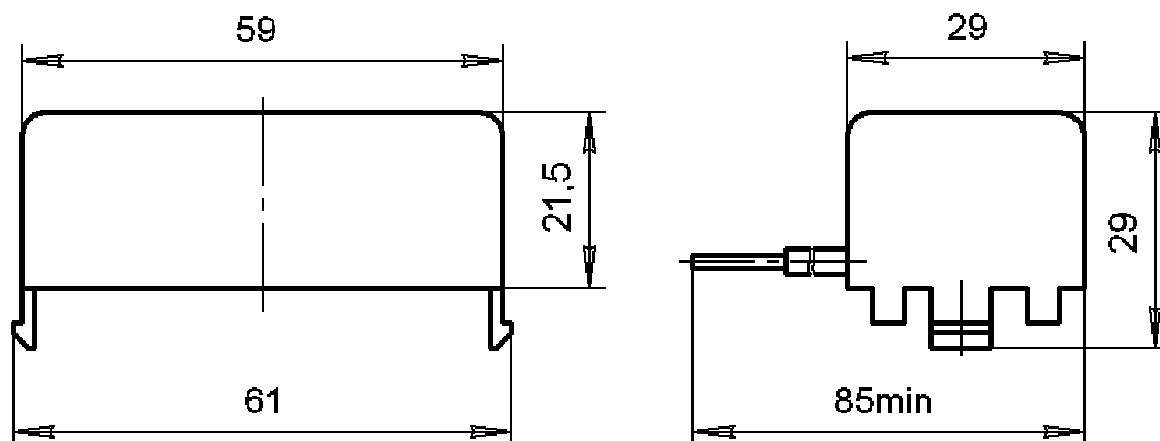


Таблица Б.7

Тип ограничителя	Масса, г
ОПН-170, ОПН-171, ОПН-172, ОПН-173	48,5
ОПН-174	49,5
ОПН-272, ОПН-273, ОПН-274	51

Размеры без предельных отклонений и масса - максимальные

Рисунок Б.10 - Ограничители перенапряжений типа ОПН-1, ОПН-2

Продолжение приложения Б

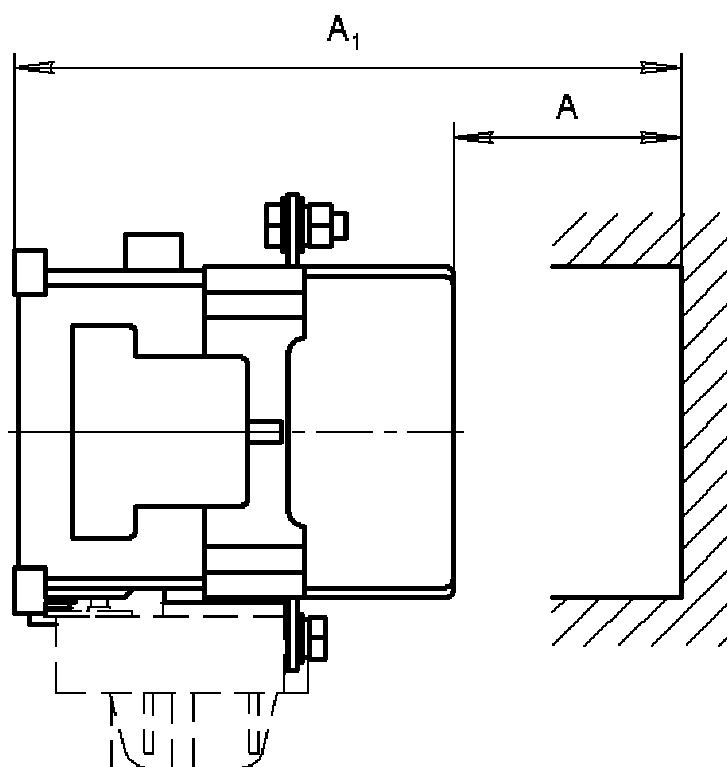


Таблица Б.8

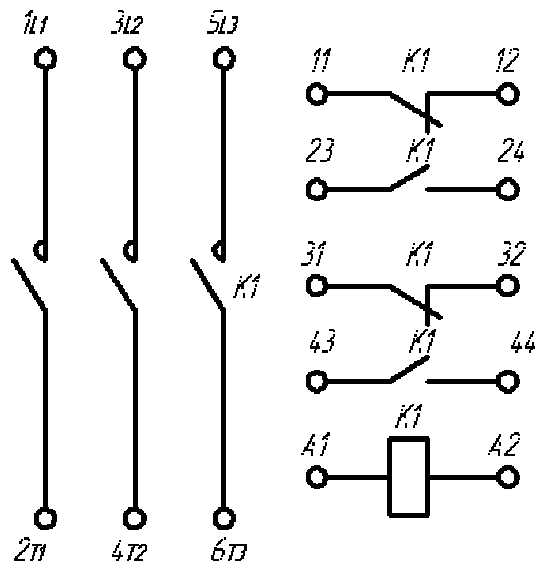
Тип контактора, пускателя	Размеры в мм, не более	
	A	$A_1$
ПМ12-160	40	202
ПМ12-180	45	207

Рисунок Б.11 - Опасная зона выхлопа дугогасительной камеры контакторов и пускателей.

## Приложение В

(обязательное)

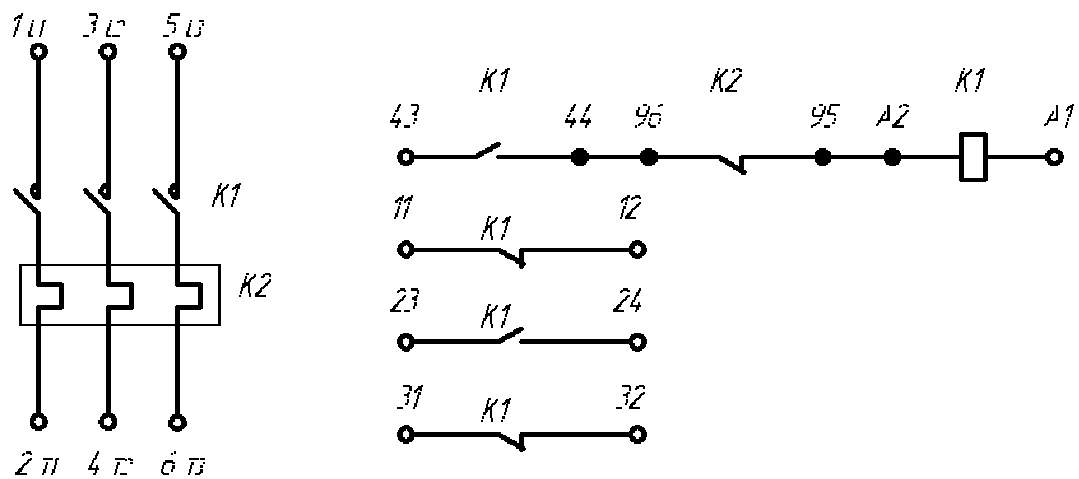
### Схемы электрические принципиальные контакторов и пускателей



K1 - контактор

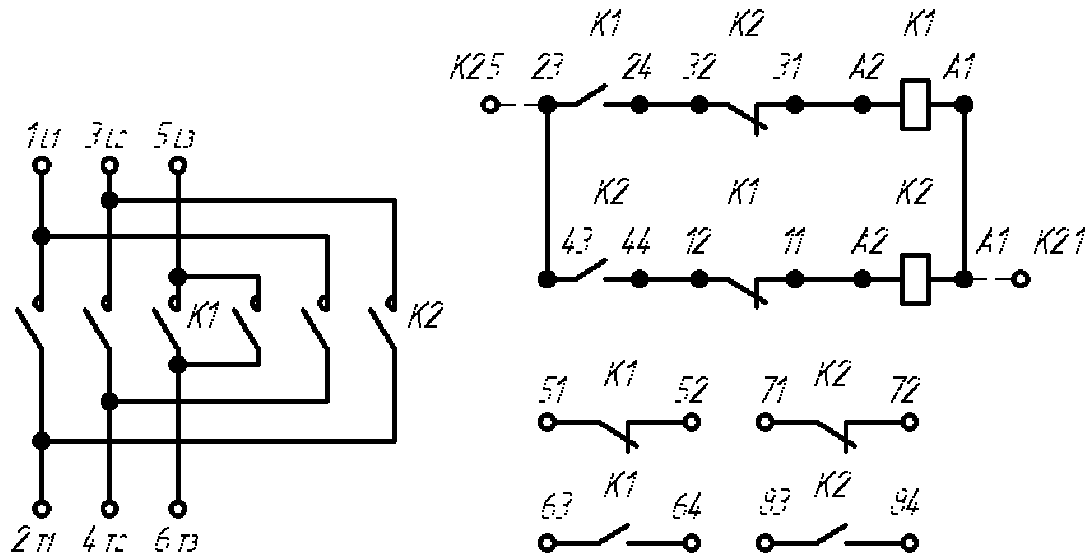
Рисунок В.1 – Контактор нереверсивный с 2z+2p контактами  
вспомогательной цепи

Продолжение приложения В



K1 – контактор, K2 – реле тепловое

Рисунок В.2 — Пускатель нереверсивный с 2з+2р контактами вспомогательной цепи

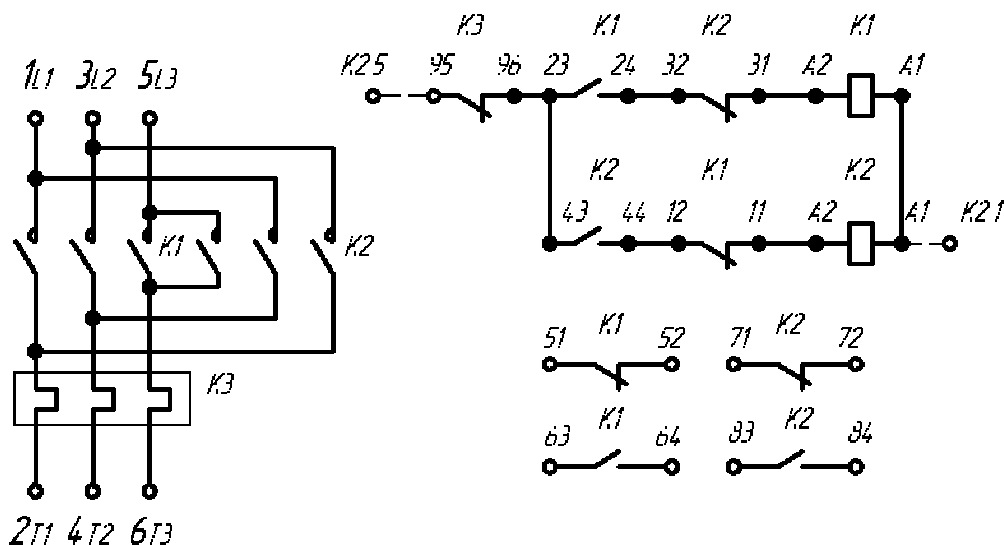


Примечание - Перемычки K2:5 -- 23 и A1 -- K2:1 устанавливаются потребителем.

K1 – контактор "Вперед"; K2 – контактор "Назад"

Рисунок В.3 – Контактор реверсивный с 4з+4р контактами вспомогательной цепи

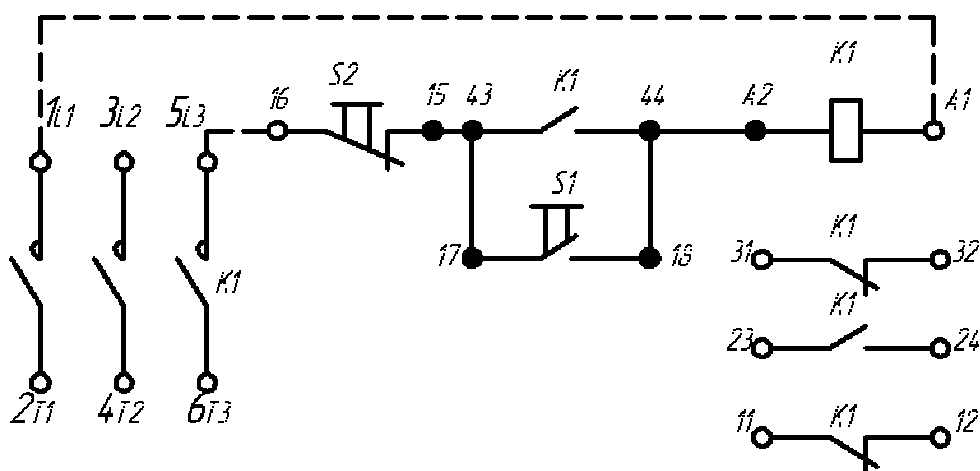
Продолжение приложения В



К1 – контактор "Вперед", К2 – контактор "Назад", К3 – реле тепловое

Примечание - Перемычки К2:5 -- 95 и А1 -- К2:1 устанавливаются потребителем.

Рисунок В.4 – Пускатель реверсивный с 4з+4р контактами  
вспомогательной цепи

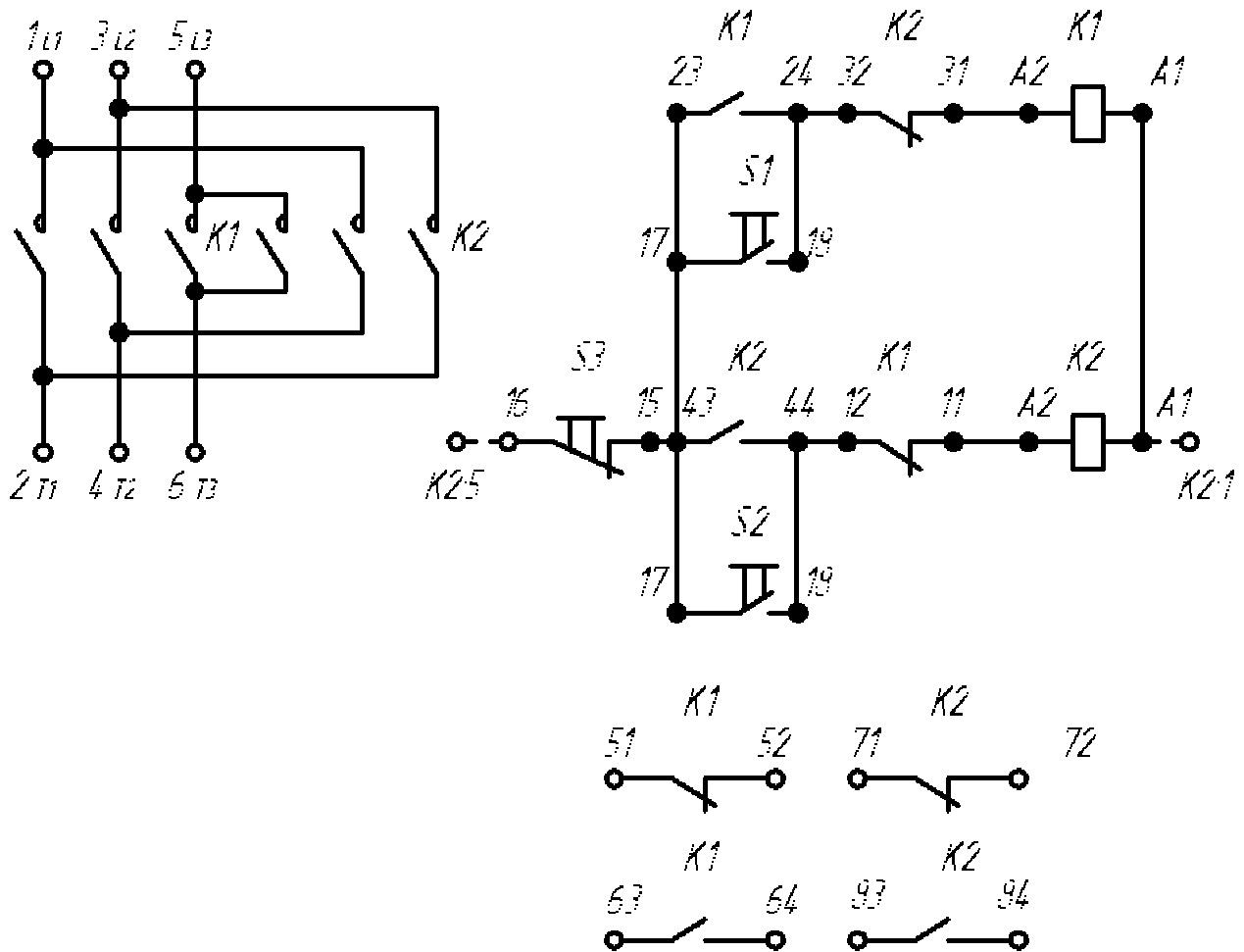


К1 – контактор, S1 – кнопка "Пуск", S2 – кнопка "Стоп"

Примечание - Перемычки 1L1 -- А1 и 5L3 -- 16 устанавливаются потребителем.

Рисунок В.5 – Контактор нереверсивный с кнопками  
управления, с 2з+2р контактами вспомогательной цепи

Продолжение приложения В



K1 – контактор "Вперед"

K2 – контактор "Назад"

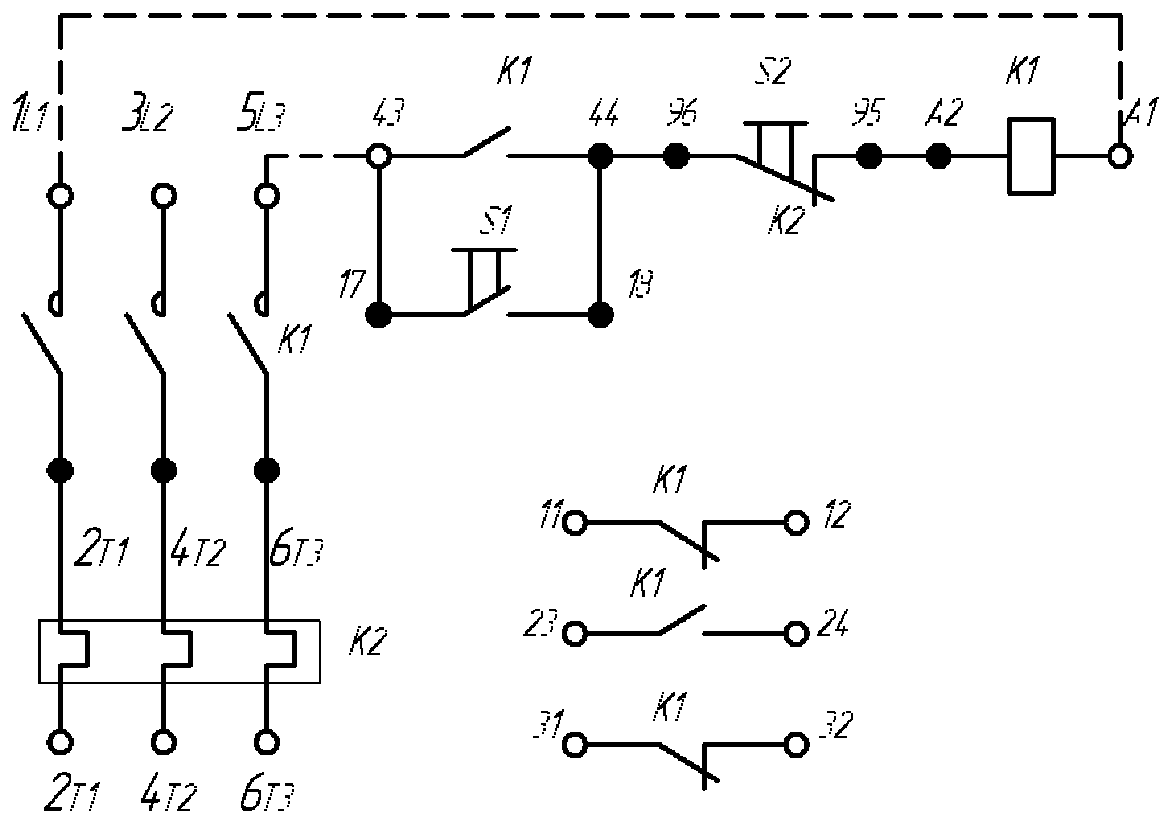
S1, S2 – кнопки "Пуск"

S3 – кнопка "Стоп"

Примечание - Перемычки K2:6 -- 16 и A1 -- K2:1 устанавливаются потребителем.

Рисунок В.6 – Контактор реверсивный с кнопками управления, с 4з+4р контактами вспомогательной цепи

Продолжение приложения В



K1 – контактор

K2 – реле тепловое

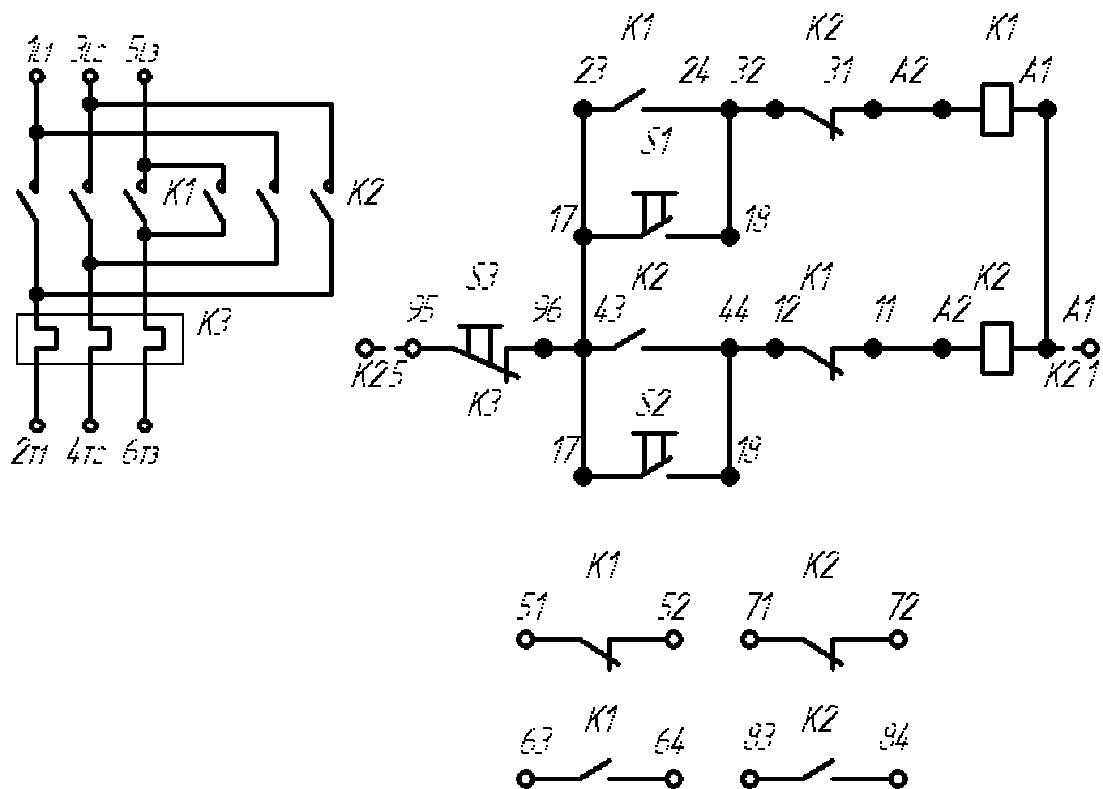
S1 – кнопка "Пуск"

S2 – кнопка "Стоп"

Примечание - Переключи 1L1 -- A1 и 5L3 -- 43 устанавливаются потребителем.

Рисунок В.7 – Пускатель нереверсивный с кнопками управления, с 2з+2р контактами вспомогательной цепи

Продолжение приложения В



K1 – контактор "Вперед"

K2 – контактор "Назад"

K3 – реле тепловое

S1, S2 – кнопки "Пуск"

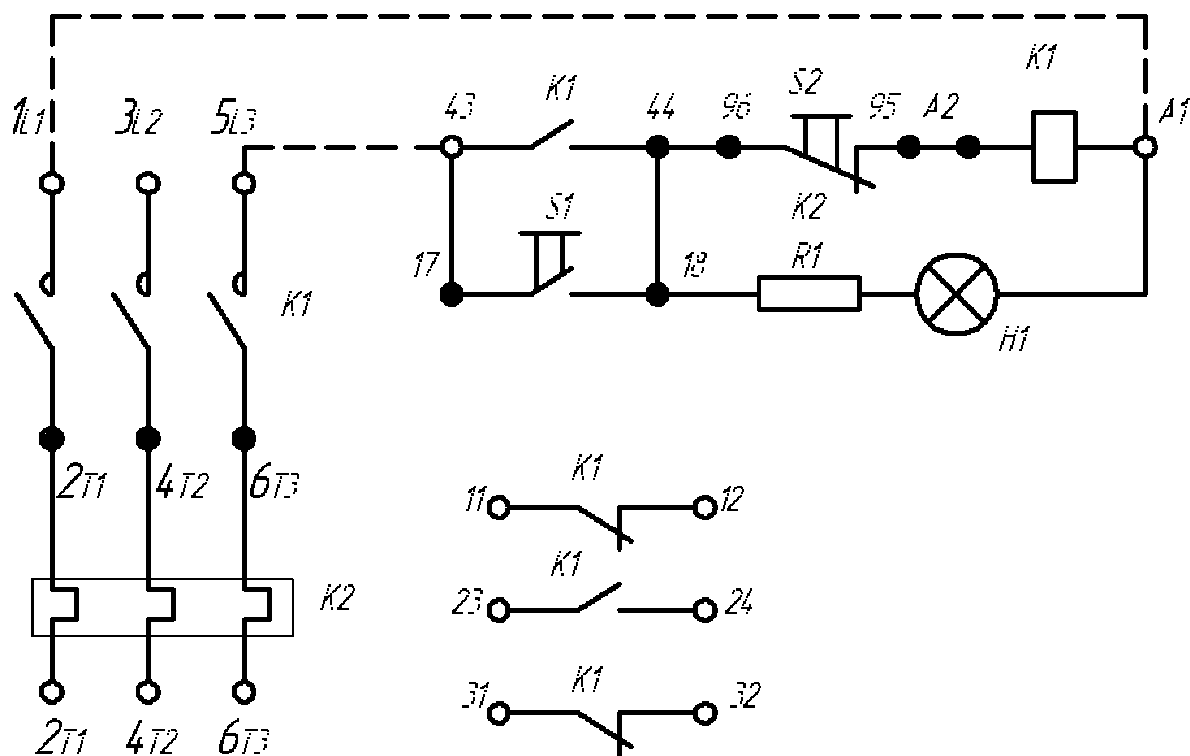
S3 – кнопка "Стоп"

Примечание - Перемычки K2:5 -- 95 и A1 --K2:1 устанавливаются потребителем.

Рисунок В.8 – Пускатель реверсивный с кнопками управления,  
с 4з+4р контактами вспомогательной цепи



Продолжение приложения В



K1 – контактор

K2 – реле тепловое

S1 – кнопка "Пуск"

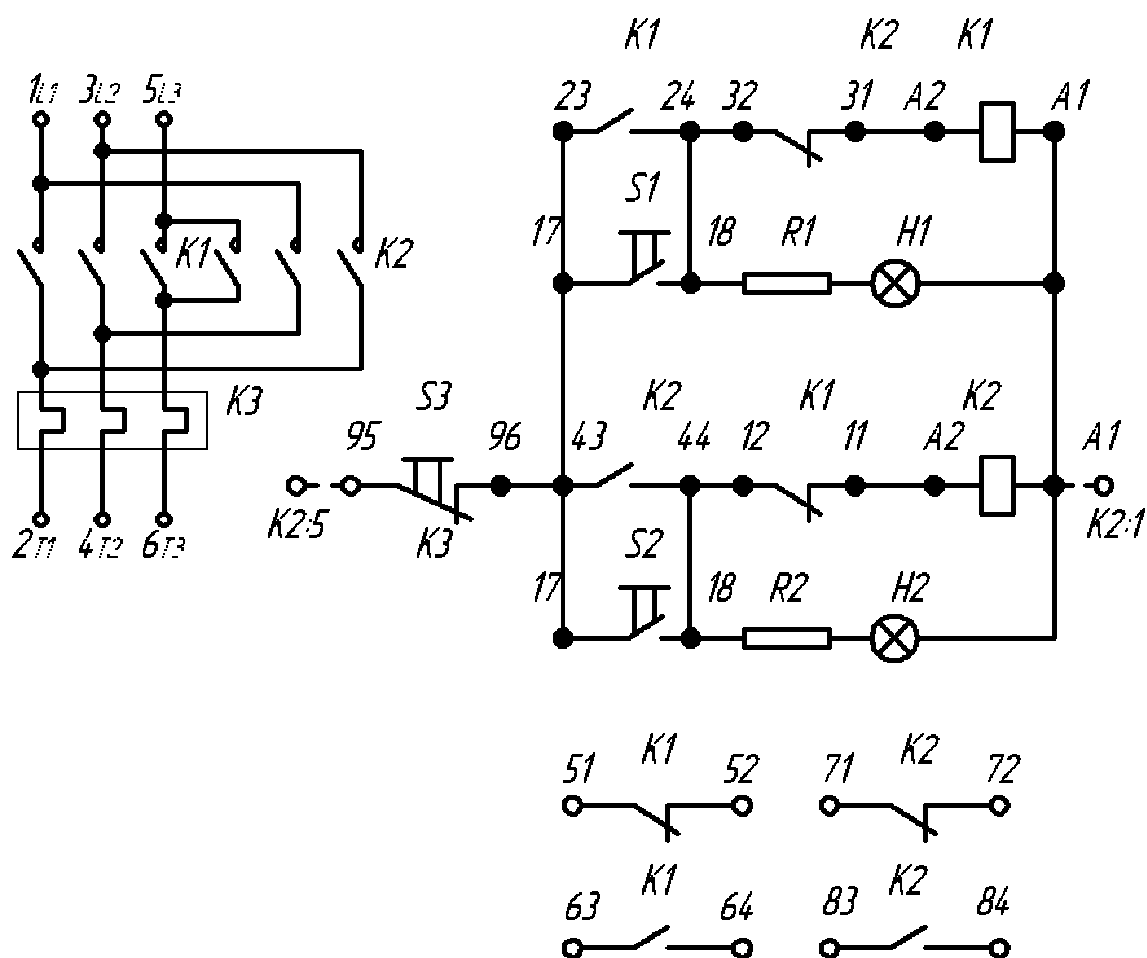
S2 – кнопка "Стоп"

H1 – сигнальная лампа

Примечание - Перемычки 1L1 -- A1 и 5L3 -- 43 устанавливаются потребителем.

Рисунок В.9 – Пускатель нереверсивный с кнопками управления и сигнальной лампой, с 2з+2р контактами вспомогательной цепи

Окончание приложения В



К1 – контактор "Вперед"

К2 – контактор "Назад"

К3 – реле тепловое

S1, S2 – кнопки "Пуск"

S3 – кнопка "Стоп"

H1, H2 – сигнальные лампы

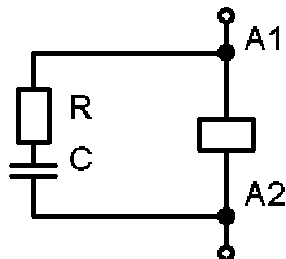
Примечание - Перемычки К2:5 – 95 и А1 --К2:1 устанавливаются потребителем.

Рисунок В.10 – Пускатель реверсивный с кнопками управления и сигнальной лампой, с 4з+4р контактами вспомогательной цепи

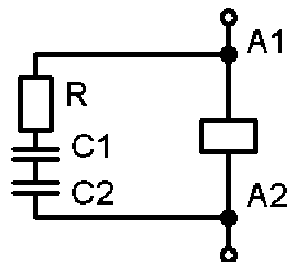
**Приложение Г**  
(обязательное)

**Схемы электрические включения ограничителей перенапряжений**

а) на базе R-С цепочки



Для включающих катушек на  
номинальное напряжение  
24, 48, 110, 220 В



Для включающих катушек на  
номинальное напряжение 380 В

Рисунок Г.1

б) на базе варистора

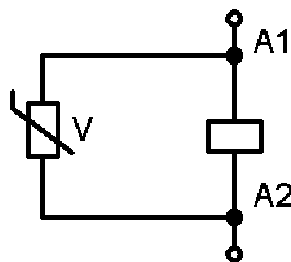


Рисунок Г.2